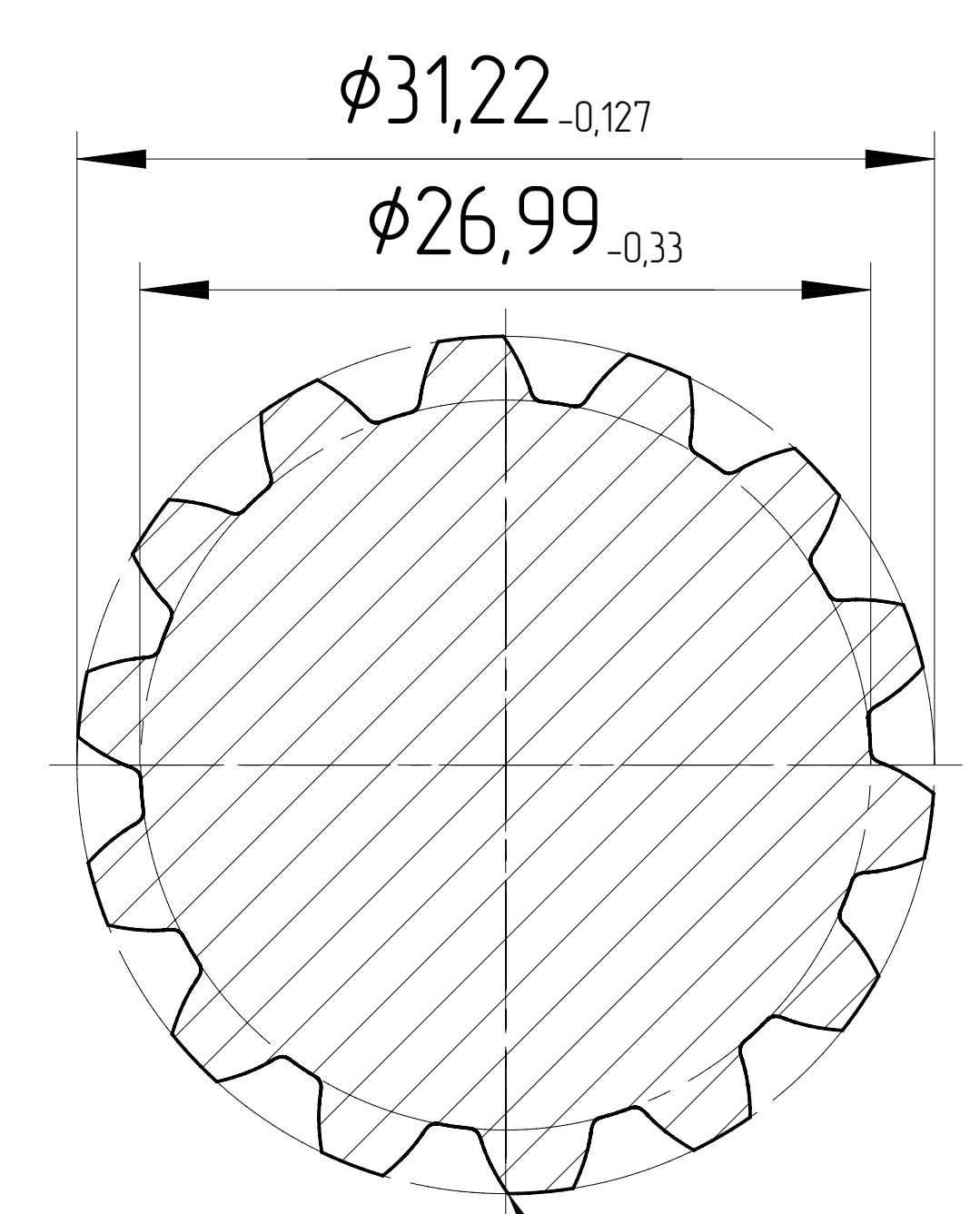


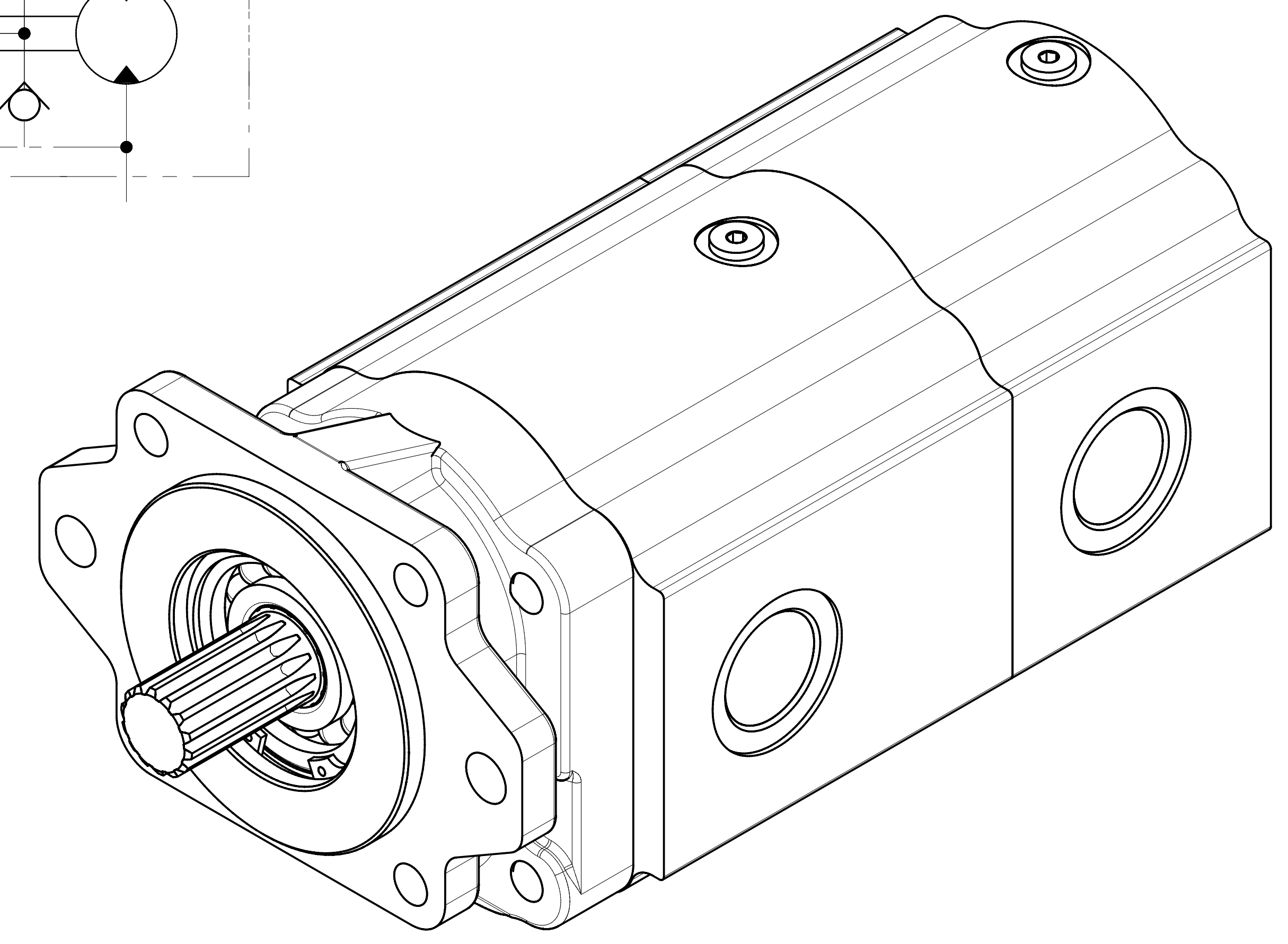
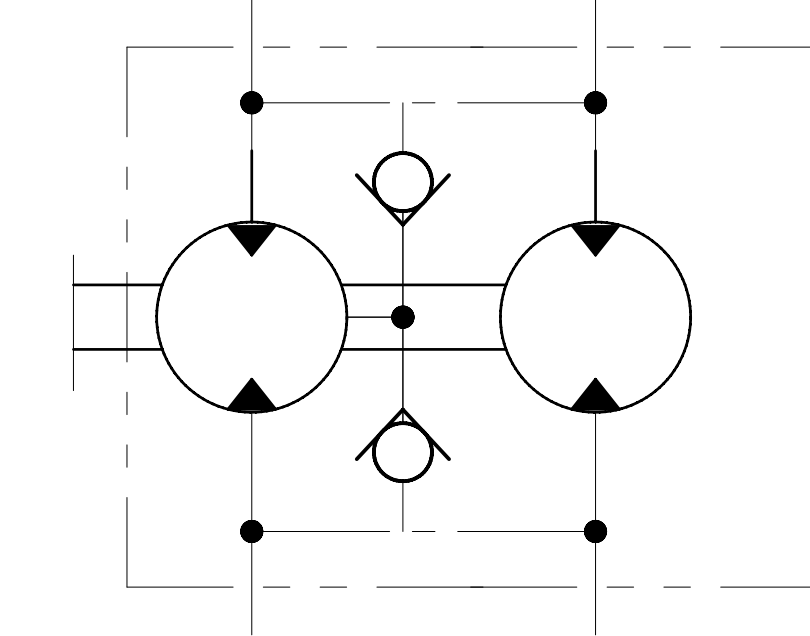
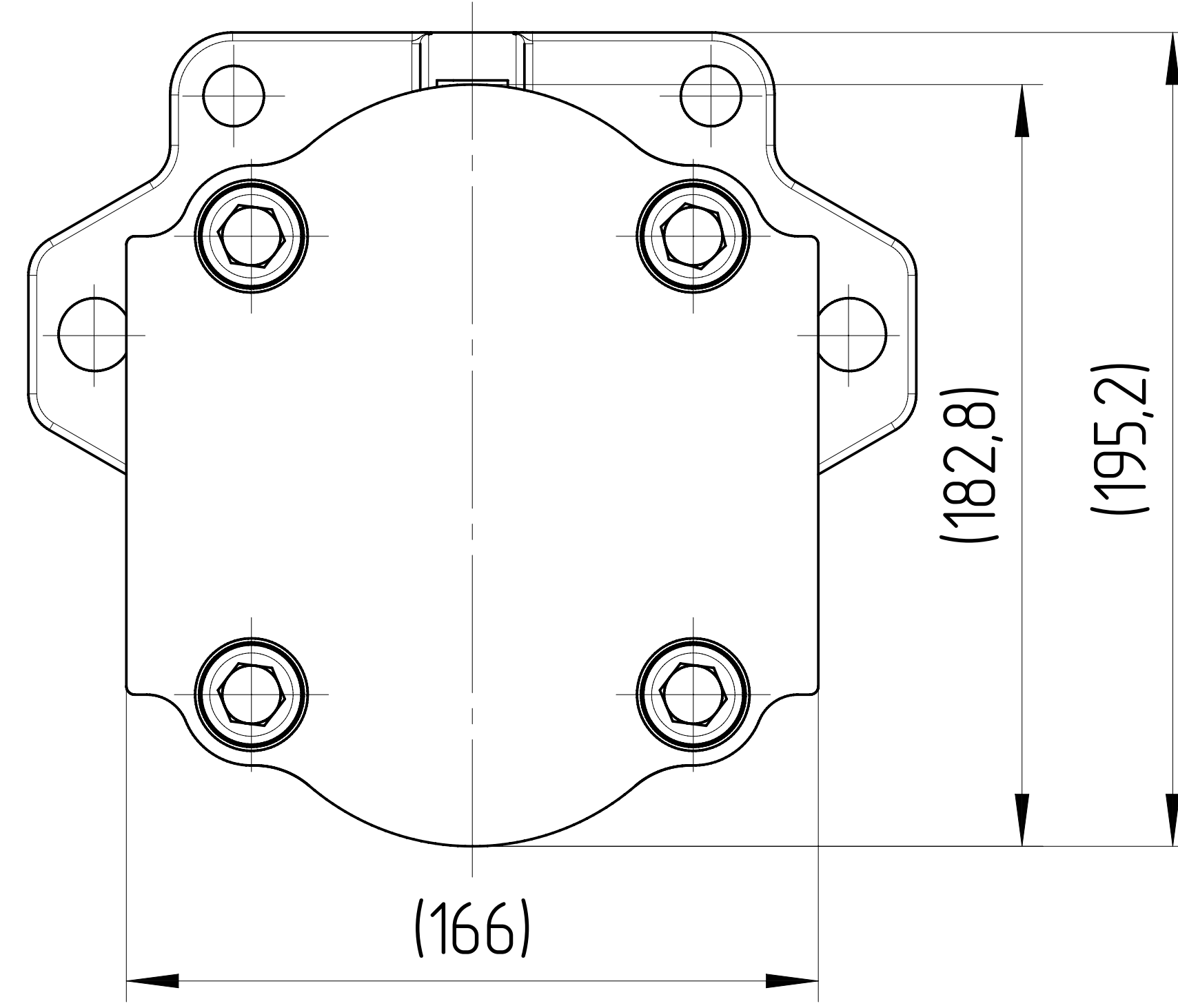
G1 1/4 ± 22 min
ISO 1179-1
140 Н·м

A-A
2:1

G1 1/4 ± 22 min
ISO 1179-1
140 Н·м



Вал шлицевой
ANSI B92.1
14T 12/24DP
 $M_{\text{max}} = 560 \text{ Н} \cdot \text{м}$



ХАРАКТЕРИСТИКИ СИСТЕМЫ

РАБОТА НА МАКСИМАЛЬНЫХ ПАРАМЕТРАХ (ОБОРОТОВ, ДАВЛЕНИЯ, ТЕМПЕРАТУРЫ) ДОЛЖНА БЫТЬ СОГЛАСОВАНА С ИНЖЕНЕРАМИ ГИДРОДРАИВ. ЛЮБУЮ НЕ УКАЗАННУЮ НА ЧЕРТЕЖЕ ИНФОРМАЦИЮ СЛЕДУЕТ ИСКАТЬ В КАТАЛОГЕ / РУКОВОДСТВЕ ПО ЭКСПЛУАТАЦИИ СООТВЕТСТВУЮЩИХ СЕРИЙ ИЛИ В ПАСПОРТЕ ИЗДЕЛИЯ

ЦВЕТ	ЧЕРНЫЙ	RAL 9005
САЛЬНИК ВАЛА [bar]	МИН	-0,3
	МАКС	+5
МАТЕРИАЛ УПЛОТНЕНИЙ	NBR (Б.Н.КАУЧУК)	
ТЕМПЕРАТУРА ОКРУЖАЮЩЕЙ СРЕДЫ [°C]	МИН (ХОЛОДНЫЙ СТАРТ)	-40
	МАКС	+55
ТЕМПЕРАТУРА РАБОЧЕЙ СРЕДЫ [°C]	МИН	-20
	ПОСТОЯННЫЙ	ОТ 0 ДО +80
ОБЪЕМНЫЙ КПД	НЕ МЕНЕЕ	0,92
	ПОЛНЫЙ КПД	НЕ МЕНЕЕ
ТОНКОСТЬ ФИЛЬТРАЦИИ [мкм]	НОМИНАЛЬНАЯ	
МОМЕНТ ВРАЩЕНИЯ ВЕДУЩЕГО ВАЛА [Н*м]	НЕ БОЛЕЕ	560
АКСИАЛЬНАЯ НАГРУЗКА НА ВАЛ [Н]	МАКС	600
РАДИАЛЬНАЯ НАГРУЗКА НА СЕРЕДИНЕ ВЫЛЕТА ВАЛА [Н]	МАКС	1800

0. НАИМЕНОВАНИЕ ДЛЯ ЗАКАЗА:
МОТОР ШЕСТЕРЕННЫЙ GHD2-135/70B-S06D14-SG06G06/G06G06-N12D-M (2311DM40B)
- НА ЧЕРТЕЖЕ ИЗОБРАЖЕН РЕВЕРСИВНЫЙ МОТОР.
 - СЕКЦИИ НЕ ИЗОЛИРОВАНЫ. МЕЖДУ СЕКЦИЯМИ ВОЗМОЖНЫ ПЕРЕТЕЧКИ.
 - НЕОКРАШЕННЫЕ ПОВЕРХНОСТИ ПОКРЫВАЮТСЯ АНТИКОРРОЗИЙНЫМ ПРЕДОХРАНЯЮЩИМ СПРЕЕМ. НА ПОРТЫ СТАВЯТСЯ ЗАГЛУШКИ. КОНЕЦ ВАЛА ЗАЩИЩЕН ПЛАСТИКОВОЙ ЗАГЛУШКОЙ, ПРЕДОХРАНЯЮЩЕЙ ВАЛ ОТ МЕХАНИЧЕСКИХ ПОВРЕЖДЕНИЙ. ЗАГЛУШКИ ДЕМОНТИРУЮТСЯ ВРУЧНУЮ.
 - ИСПЫТАНИЯ ВЫХОДНОГО КОНТРОЛЯ ПРОИЗВОДЯТСЯ ПРИ ДАВЛЕНИИ P=200 БАР И ВХОДЯЩЕМ ПОТОКЕ $Q=Vg \cdot 1,5 \text{ Л/МИН}$.

135	70	220	280	350-3000	РЕВЕРСИВНОЕ	GHD2-135/70B-S06D14-SG06G06/G06G06-N12D-M	2311DM40B
1 секция	2 секция	1 секция	2 секция				
РАБОЧИЙ ОБЪЕМ [см³]	МАКС. ПРОДОЛЖ. ДАВЛЕНИЕ [бар]	СКОРОСТЬ ВРАЩЕНИЯ [об/мин]	НАПРАВЛЕНИЕ ВРАЩЕНИЯ [-]	ЧЕРТЕЖ НОМЕР	КОД ЗАКАЗА		

ISO-E		Исполн	Имя инженера	Дата	Лист номер	Код заказа
Общий параметр шероховатости поверхности: Ra [µm]		Разработ	Дата		001	СМ. ТАБЛИЦУ
Максимальное округление немаркированных краев и переходов: R0,5 (0,5x45)		Утвердил	Дата		Производство	
Общие допуски согласно ISO 2768		Материал	Дата		 ГАБАРИТНЫЙ ЧЕРТЕЖ	
Класс точности: c		Масса [kg]	Масштаб		Вид продукта МОТОР ШЕСТЕРЕННЫЙ	
Точности для размеров, не указанные в чертеже, в соответствии с ISO 2768 c		Масштаб		Этот чертеж является интеллектуальной собственностью JSC Group. Без разрешения официального представителя его нельзя копировать, воспроизводить или предоставлять третьим лицам. Все права защищены.		
+0,5	+3	+6	+30	+120	+400	+1000
-0,5	-3	-6	-30	-120	-400	-1000
+0,2	+0,3	+0,5	+0,8	+1,2	+2,0	+3,0
CAD - dft.		1:2,5		A2		