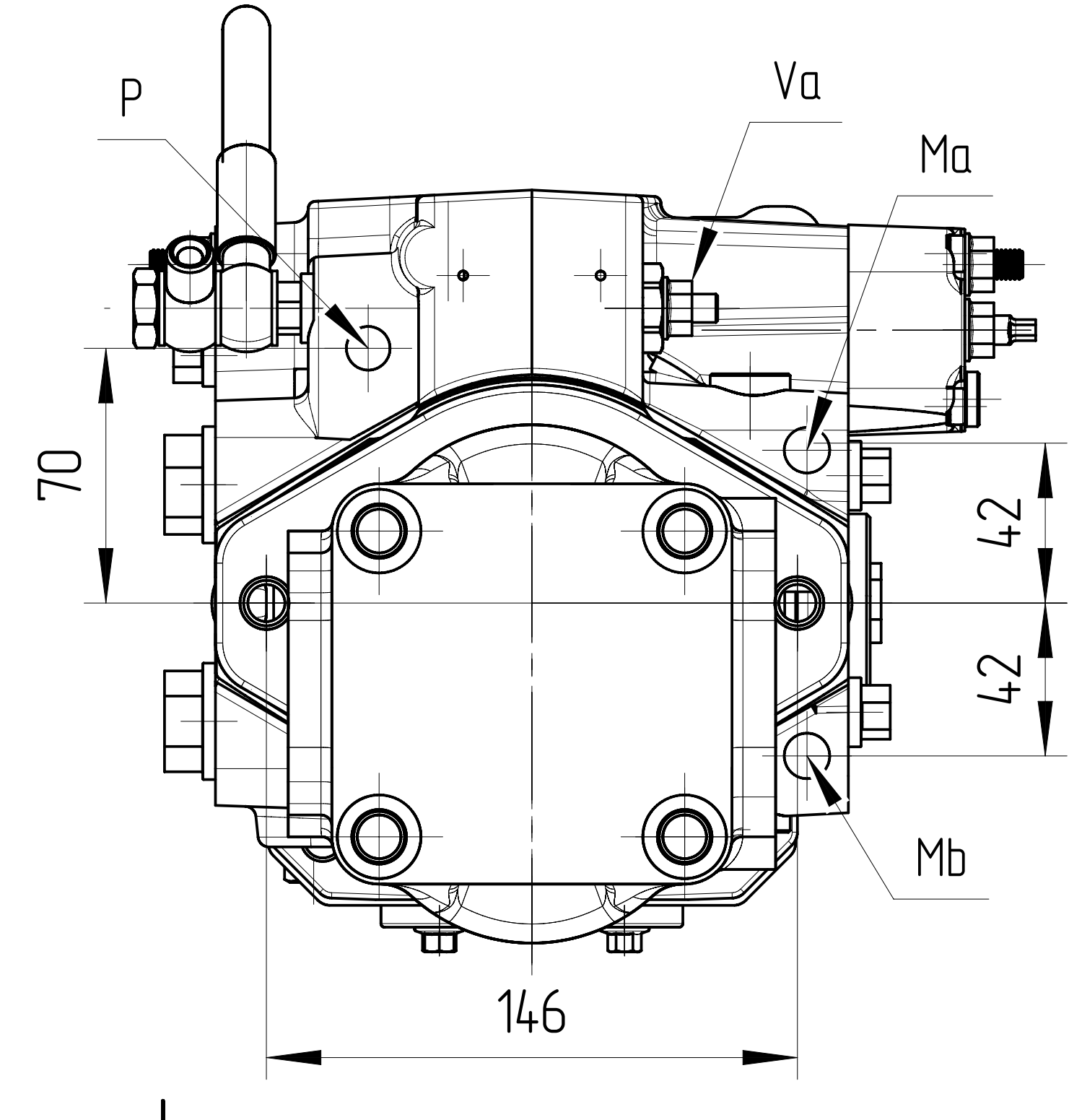
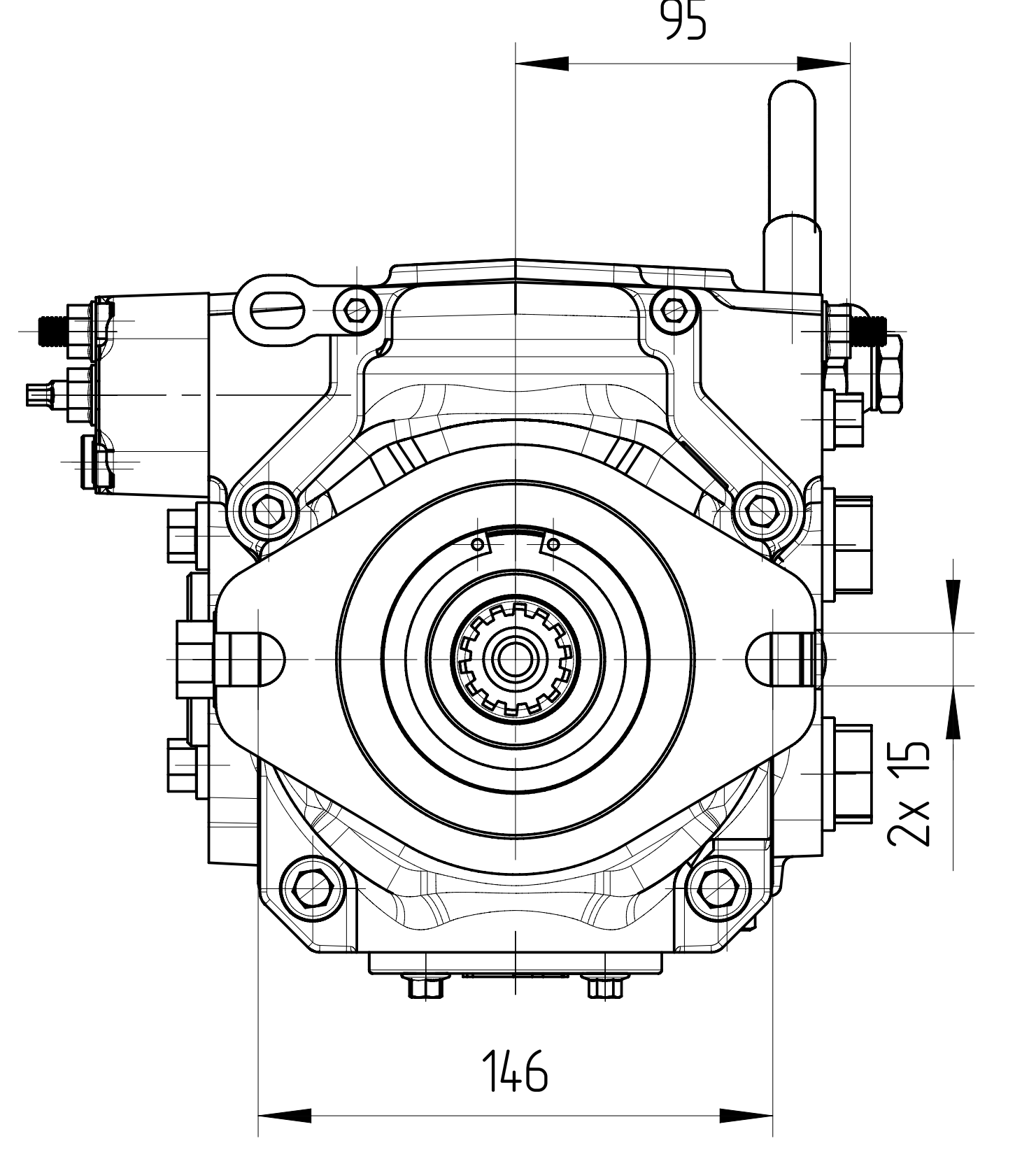


Пилотное давление = 6,5-19 бар  
 Начало управления = 6,5 бар  
 Конец управления = 19 бар  
 Максимальное давление = 30 бар

НПО-гидравлическое пропорциональное управление без обратной связи

Рабочий объем насоса пропорционален давлению управления, подаваемого в порты "а" или "б". Направление потока зависит от того, к какому из портов "а" или "б" подается давление управления. Подача давления к блоку управления (джойстик) может быть обеспечена от порта Р. Давление управления должно регулироваться указанным джойстиком или редукционным клапаном давления.



Основные характеристики гидронасоса	
Маркировка	JVP2-F64R-S03D14-HP0359GBP.0+ JVP2-R64R-S03D13-HP0356GBP.0+ GHD1-36/16R-S03D13-SG05G04/G04G03-ND
Код заказа	JVP.64.64.010701R1225+2507F100R
Направление вращения	Правое (по часовой стрелке)
Конструкция насоса	Тандем насосов переменного объема с наклонной шайбой с шестеренным насосом
Рабочий объем	макс см <sup>3</sup> 64 64 36 16 мин см <sup>3</sup> 0 0 - -
Рабочий объем насоса подпитки	макс см <sup>3</sup> - 13 - - номинальное бар 320 320 200 200
Давление	макс бар 400 400 315 250
Настройки предохранительных клапанов А и В	макс бар 350
Скорость вращения	мин об/мин 350 макс при (при Vg макс) об/мин 3000
Давление подпитки	номинальное бар 15-25
Давление дренажа	нормальное бар max 2
Объемный КПД	не менее 0,92
Полный КПД	не менее 0,8
Материал сальников	NBR (Б.Н.КАУЧУК)
Условия эксплуатации	
Класс масла	DIN 51524-2-HLP (DIN 51524-3-HVLP)
Температура окружающей среды (°C)	мин (холодный старт) -40
	макс +55
Температура рабочей среды (°C)	мин -20
	постоянный макс от 0 до +80
Уровень загрязнения	max ISO4406 18/15
Фильтрация	10μ
Покраска	RAL 9005, Black
Вес (приблизительно) сухой	Kz 60+23,4

Порт	Стандарт	Размер
A <sub>1</sub> , B <sub>1</sub> , A <sub>2</sub> , B <sub>2</sub>	Напорные линии АП	ISO 1179-1 3/4 in
A <sub>3</sub>	Напорные линии НШ 1 секции	ISO 1179-1 3/4 in
A <sub>4</sub>	Напорные линии НШ 2 секции	ISO 1179-1 1/2 in
D <sub>1</sub> , D <sub>2</sub> , D <sub>3</sub> , D <sub>4</sub>	Дренажная линия	ISO 1179-1 1/2 in
S	Всасывающая линия АП	ISO 1179-1 1 in
S <sub>1</sub>	Всасывающая линия НШ 1 секции	ISO 1179-1 1 in
S <sub>2</sub>	Всасывающая линия НШ 2 секции	ISO 1179-1 3/4 in
a <sub>1</sub> , b <sub>1</sub> , a <sub>2</sub> , b <sub>2</sub>	Порт управления пилотным давлением	ISO 1179-1 1/8 in
M <sub>A1</sub> -M <sub>B1</sub>	Клапан для измерения рабочего давления	ISO 1179-1 1/8 in
M <sub>A2</sub> -M <sub>B2</sub>	Клапан для измерения рабочего давления	ISO 1179-1 1/8 in
P	Порт давления подпитки	ISO 1179-1 1/4 in
P <sub>1</sub> , P <sub>2</sub>	Порт давления подпитки	ISO 1179-1 1/8 in
Va	Клапан давления подпитки	-
SL <sub>1</sub> , SL <sub>2</sub>	Ограничитель хода	-
ZM <sub>1</sub> , ZM <sub>2</sub>	Механический винт регулировки нуля	-
V <sub>1</sub> , V <sub>2</sub> , V <sub>3</sub> , V <sub>4</sub>	Предохранительные клапаны	-

0. Наименование для заказа: тандем аксиально-поршневых насосов с шестеренным насосом JVP2-F64R-S03D14-HP0359GBP.0+JVP2-R64R-S03D13-HP0356GBP.0+GHD1-36/16R-S03D13-SG05G04/G04G03-ND (JVP.64.64.010701R1225+2507F100R)

1. Неокрашенные поверхности покрываются антикоррозийным спреем. На все порты ставятся заглушки. Настройки регуляторов защищены пластиковыми предохранителями. Конец вала защищен экструзионной сеткой.
2. Условия эксплуатации
  - 2.1. Перед началом работы долейте гидравлическое масло в корпус насоса через сливное отверстие.
  - 2.2. Перед началом работы стравить воздух из насоса.

ISO-E	Исполнение	Лист номер	Код заказа
		001	СМ. ТАБЛИЦУ
Общий параметр шероховатости поверхности: Ra (μm)	Разработ	Дата	Производство
Максимальное округление немаркированных краев и переходов: R0.5 (0.5x45)	Утвердил	23.12.2025	JSC GROUP
Общие допуски согласно ISO 2768	Материал		ГАБАРИТНЫЙ ЧЕРТЕЖ
Класс точности: c	Масса (кг)	83,4	Вид продукта
Точности для размеров, не указанные в чертеже, в соответствии с ISO 2768	Масштаб	1:3	ТАНДЕМ АКСИАЛЬНО-ПОРШНЕВЫХ НАСОСОВ С ШЕСТЕРЕННЫМ НАСОСОМ
+0.5 -0.3 +0.6 -0.4 +0.8 -0.6 +1.0 -0.8 +1.2 -1.0 +1.5 -1.2 +2.0 -1.5 +2.5 -2.0			JVP2-F64R-S03D14-HP0359GBP.0 + JVP2-R64R-S03D13-HP0356GBP.0+GHD1-36/16R-S03D13-SG05G04/G04G03-ND
			Этот чертеж является интеллектуальной собственностью JSC Group. Без разрешения оригинального производителя его нельзя копировать, воспроизводить или предоставлять третьим лицам. Все права защищены.
			A2