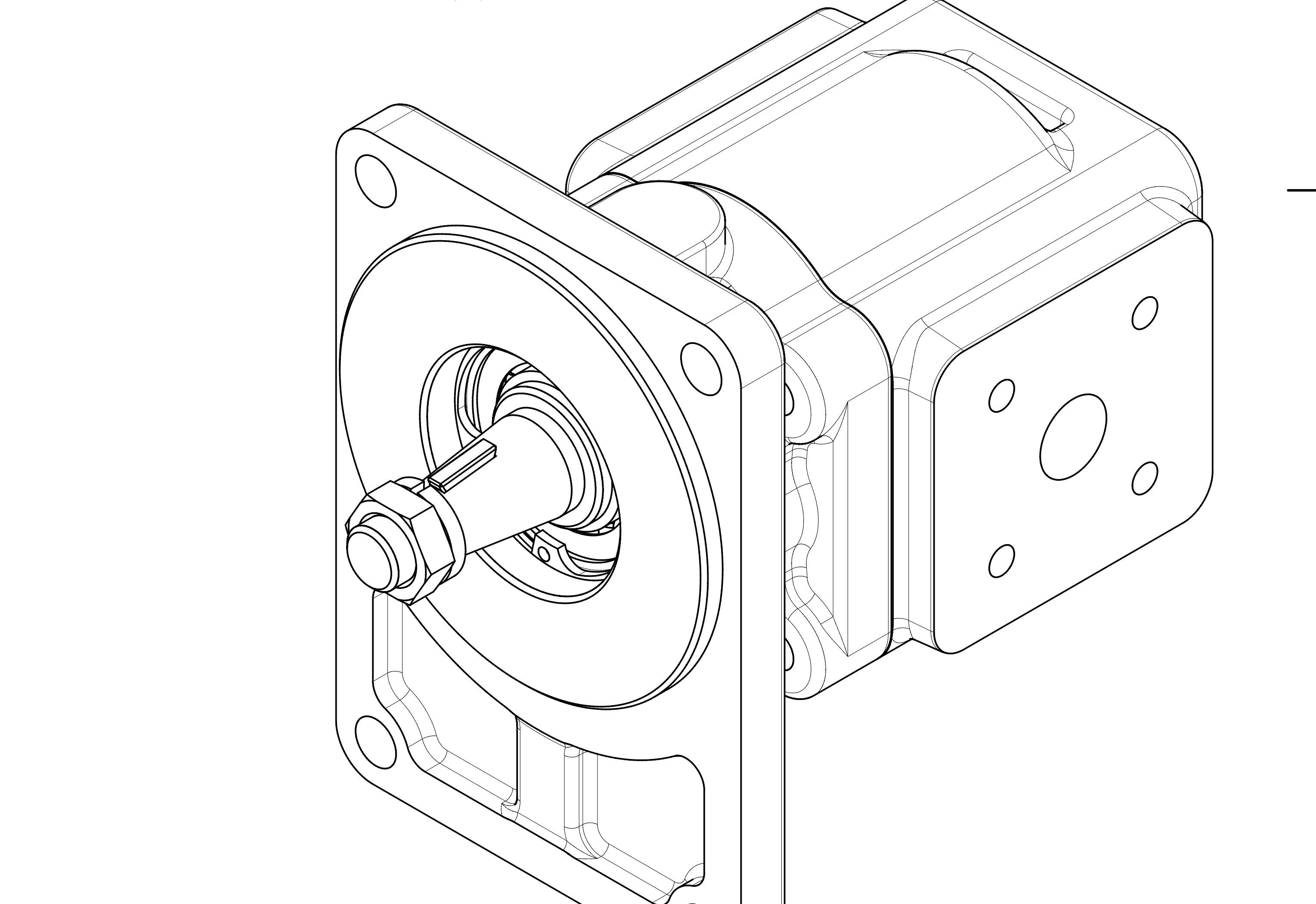
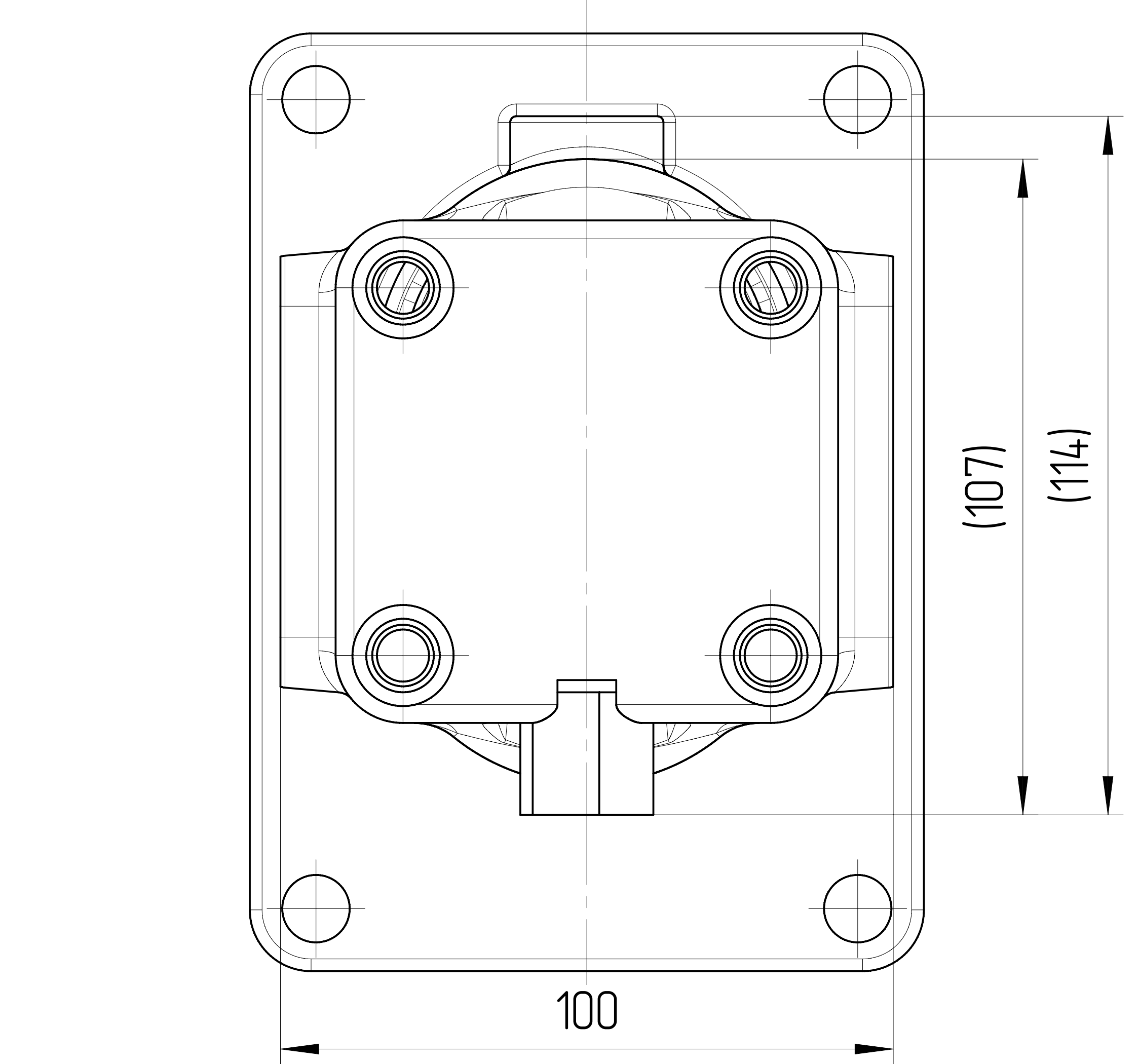
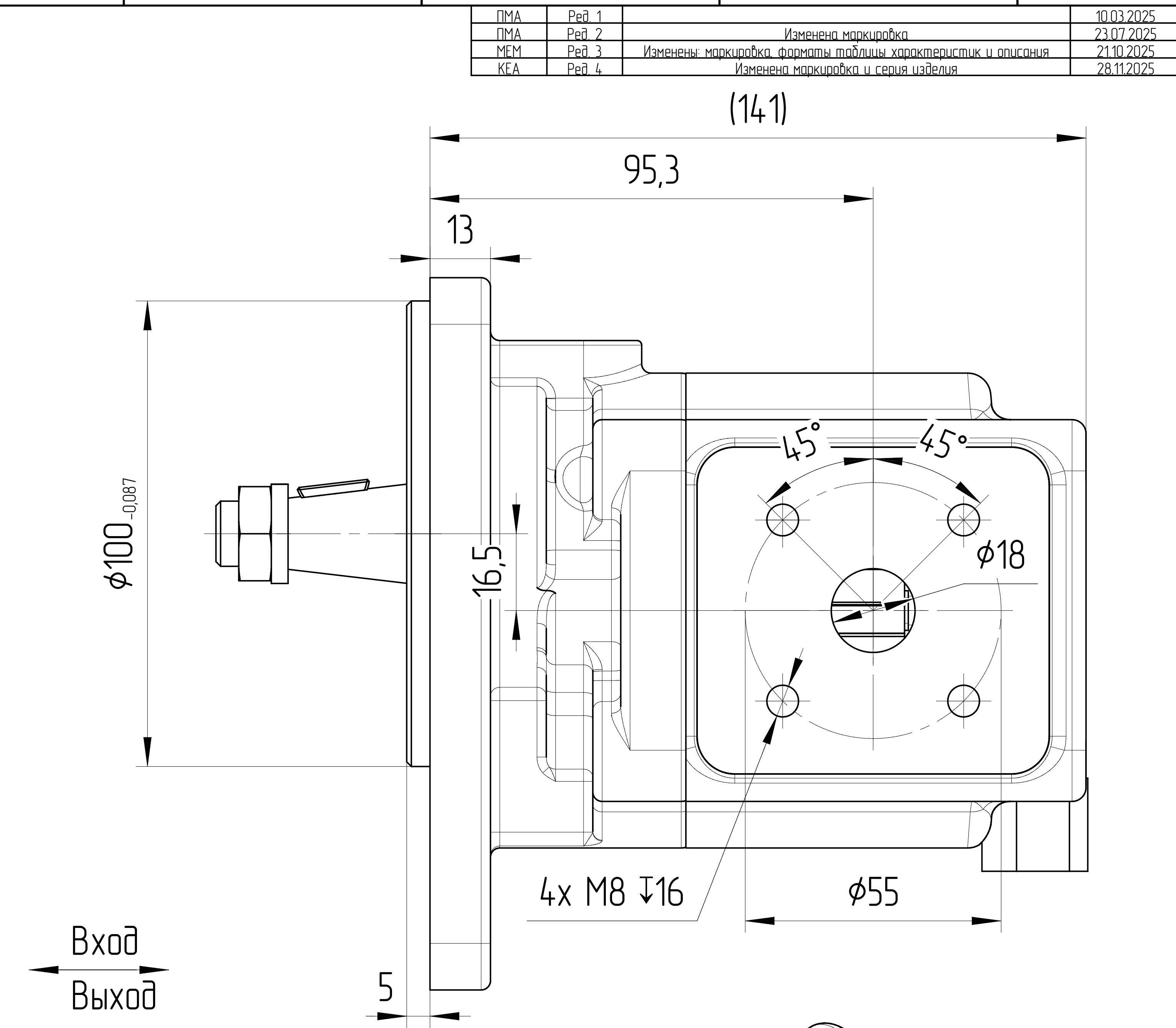
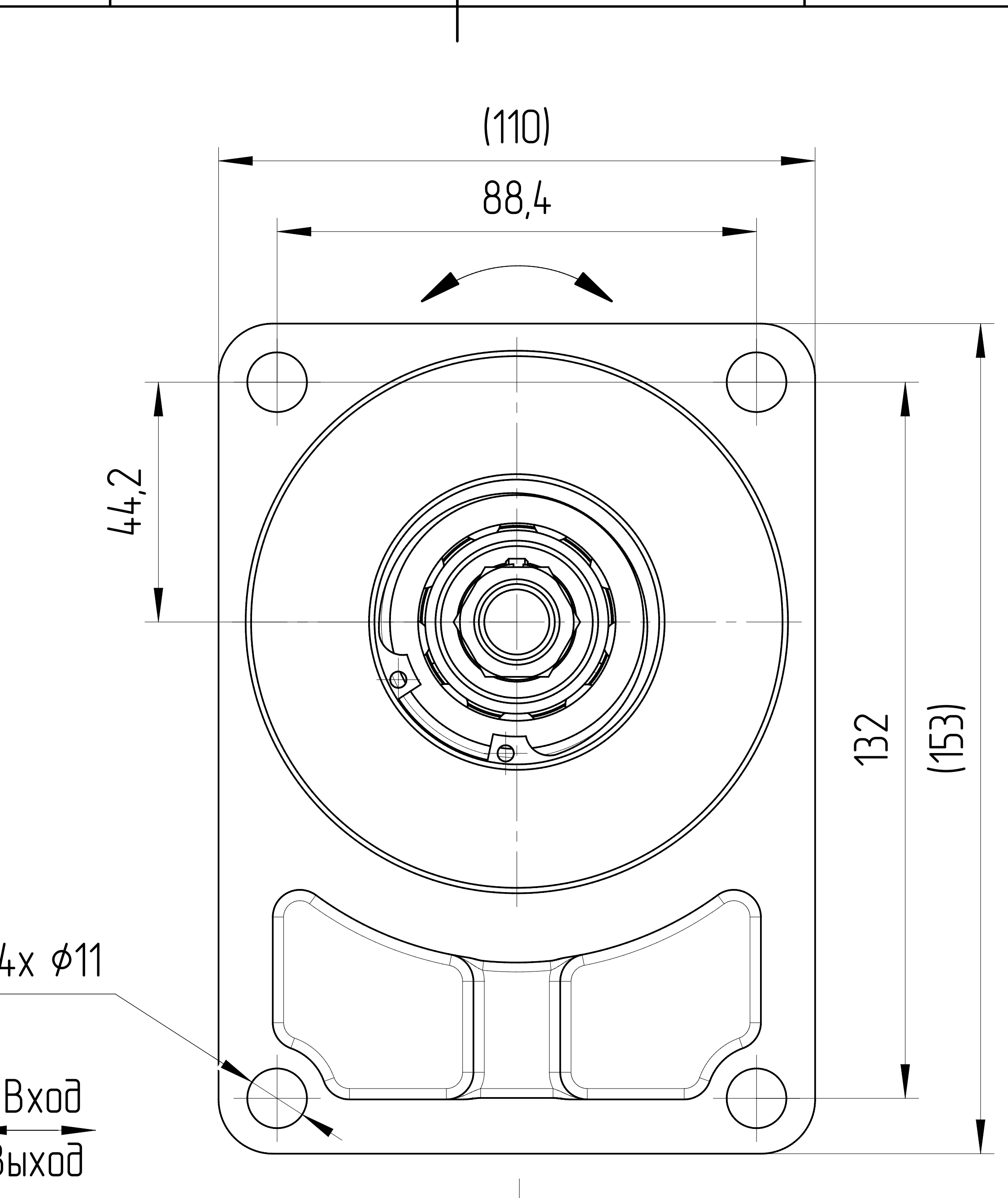
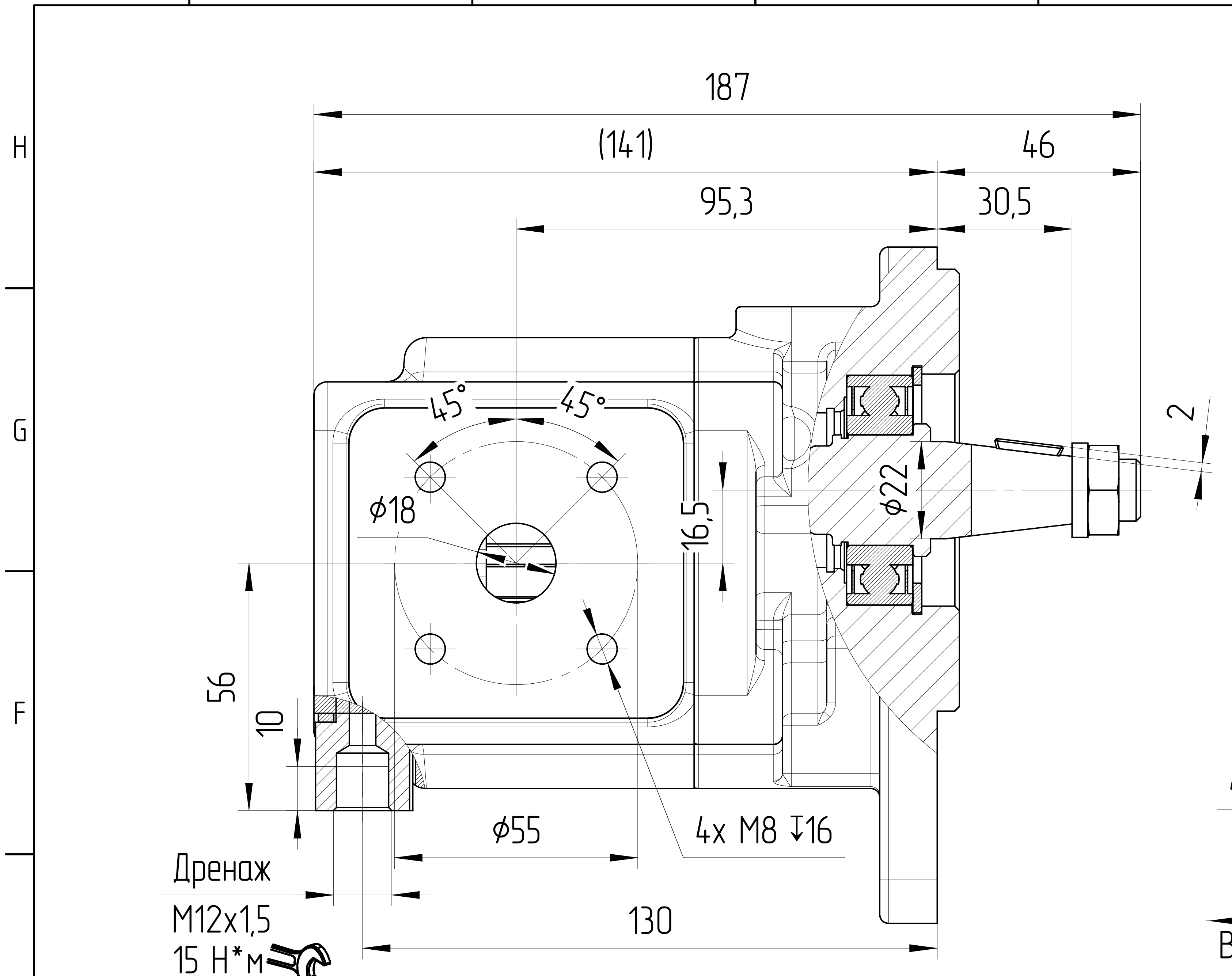


РМА	Ред. 1	Изменена маркировка	10.03.2025
РМА	Ред. 2	Изменены маркировка, формат таблицы характеристик и описания	23.07.2025
МЕМ	Ред. 3	Изменены маркировка, формат таблицы характеристик и описания	21.10.2025
КЕА	Ред. 4	Изменена маркировка и серия изделия	28.11.2025



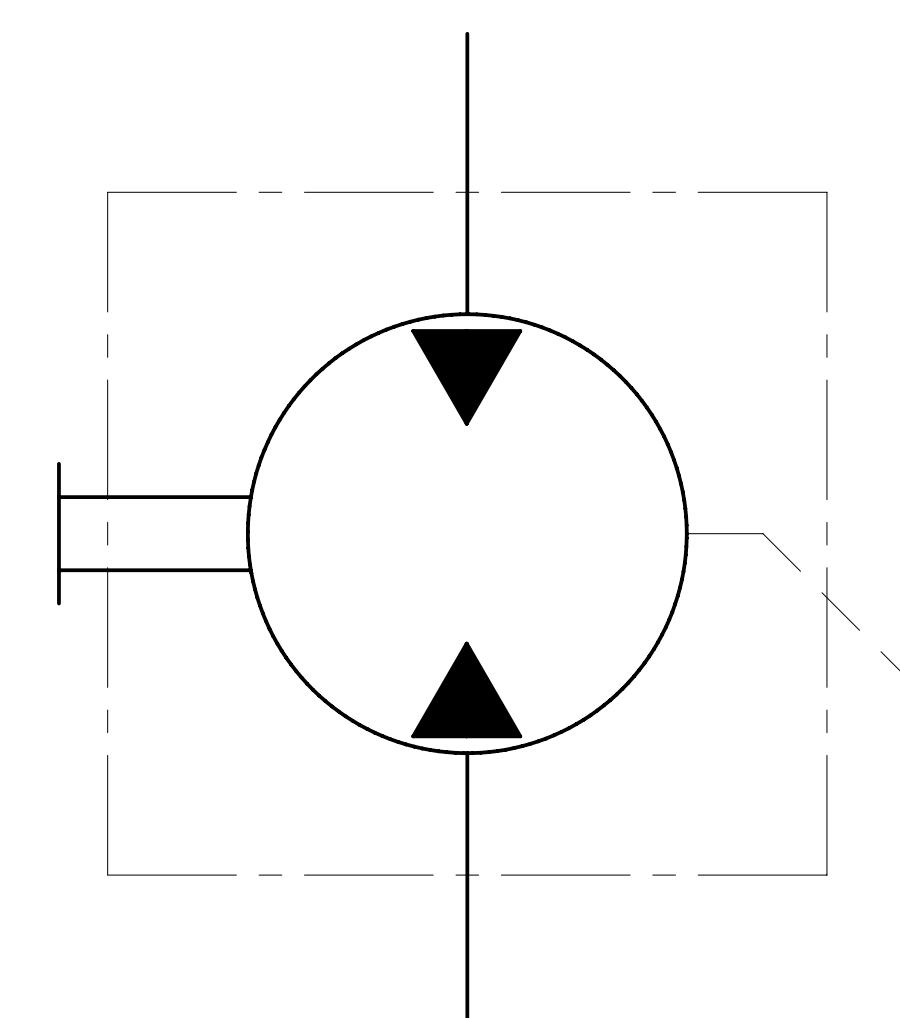
ХАРАКТЕРИСТИКИ СИСТЕМЫ		
РАБОТА НА МАКСИМАЛЬНЫХ ПАРАМЕТРАХ (ОБОРОТОВ, ДАВЛЕНИЯ, ТЕМПЕРАТУРЫ) ДОЛЖНА БЫТЬ СОГЛАСОВАНА С ИНЖЕНЕРАМИ ГИДРОДРАЙВ ЛЮБУЮ НЕ УКАЗАННУЮ НА ЧЕРТЕЖЕ ИНФОРМАЦИЮ СЛЕДУЕТ ИСКАТЬ В КАТАЛОГЕ / РУКОВОДСТВЕ ПО ЭКСПЛУАТАЦИИ СООТВЕТСТВУЮЩИХ СЕРИЙ ИЛИ В ПАСПОРТЕ ИЗДЕЛИЯ		
ЦВЕТ	ЧЕРНЫЙ	RAL 9005
САЛЬНИК ВАЛА [bar]	МИН	-0,3
	МАКС	+1,3
МАТЕРИАЛ УПЛОТНЕНИЙ	FKM (Ф КАУЧУК)	
ТЕМПЕРАТУРА ОКРУЖАЮЩЕЙ СРЕДЫ [°C]	МИН (ХОЛОДНЫЙ СТАРТ)	-40
	МАКС	+55
ТЕМПЕРАТУРА РАБОЧЕЙ СРЕДЫ [°C]	МИН	-20
	ПОСТОЯННЫЙ	ОТ 0 ДО +100
ОБЪЕМНЫЙ КПД	МАКС	+120
	ПОЛНЫЙ КПД	НЕ МЕНЕЕ
ТОНКОСТЬ ФИЛЬТРАЦИИ [мкм]	НОМИНАЛЬНАЯ	25
МОМЕНТ ВРАЩЕНИЯ ВЕДУЩЕГО ВАЛА [Н*м]	НЕ БОЛЕЕ	300
АКСИАЛЬНАЯ НАГРУЗКА НА ВАЛ [Н]	МАКС	600
РАДИАЛЬНАЯ НАГРУЗКА НА СЕРЕДИНЕ ВЫЛЕТА ВАЛА [Н]	МАКС	1800

Вал конический
Конусность 1:5

Шпонка
4x6,5
Шайба
M14
Гайка
M14x1,5

0. НАИМЕНОВАНИЕ ДЛЯ ЗАКАЗА:
МОТОР ШЕСТЕРЕННЫЙ GHDO-25B-R16C14-SH12H12-V24D-M (2502DM66BV)

1. НА ЧЕРТЕЖЕ ИЗОБРАЖЕН РЕВЕРСИВНЫЙ МОТОР.
2. НЕОКРАШЕННЫЕ ПОВЕРХНОСТИ ПОКРЫВАЮТСЯ АНТИКОРРОЗИЙНЫМ СПРЕЕМ.
НА ПОРТЫ СТАВЯТСЯ ЗАГЛУШКИ. КОНЕЦ ВАЛА ЗАЩИЩЕН ПЛАСТИКОВЫМ ЧЕХЛОМ, ПРЕДОХРАНЯЮЩИМ ОТ МЕХАНИЧЕСКИХ ПОВРЕЖДЕНИЙ. ЗАГЛУШКИ И ЧЕХОЛ СНИМАЮТСЯ ВРУЧНУЮ.
3. ИСПЫТАНИЯ ВЫХОДНОГО КОНТРОЛЯ ПРОИЗВОДЯТСЯ ПРИ ДАВЛЕНИИ P=200 BAR И ВХОДЯЩЕМ ПОТОКЕ Q=Vg*1,5 Л/МИН.



25	200	600-3000	РЕВЕРСИВНОЕ	GHDO-25B-R16C14-SH12H12-V24D-M	2502DM66BV
РАБОЧИЙ ОБЪЕМ [см³]	МАКСИМАЛЬНОЕ ПРОДОЛЖИТЕЛЬНОЕ ДАВЛЕНИЕ [бар]	СКОРОСТЬ ВРАЩЕНИЯ [об/мин]	НАПРАВЛЕНИЕ ВРАЩЕНИЯ [-]	ЧЕРТЕЖ НОМЕР	КОД ЗАКАЗА

ISO-E	ISO 2768	Материал	Дата	Лист номер	Код заказа
Общий параметр шероховатости поверхности: Ra [µm]	Разработ	Дата	001	СМ. ТАБЛИЦУ	
Максимальное округление немаркированных краев и переходов: R0.5 (0.5x45)	Утвердил	Дата	Производство		
Общие допуски согласно ISO 2768	Marie Horák	10.03.2025	JSC GROUP DESIGN AND QUALITY OF CZECH REPUBLIC		
Класс точности: c	Материал	Вид продукта		ГАБАРИТНЫЙ ЧЕРТЕЖ	
Точности для размеров, не указанные в чертеже, в соответствии с ISO 2768	Масса [кг]	Масштаб		МОТОР ШЕСТЕРЕННЫЙ	
+0.5 -0.3	ВЧ40	1:1,25		Этот чертеж является интеллектуальной собственностью JSC Group. Без разрешения официального представителя его нельзя копировать, воспроизводить или предоставлять третьим лицам. Все права защищены.	
+0.2 +0.3 +0.5 +0.8 +1.2 +2.0 +3.0 +4.0	CAD - dft.			A2	