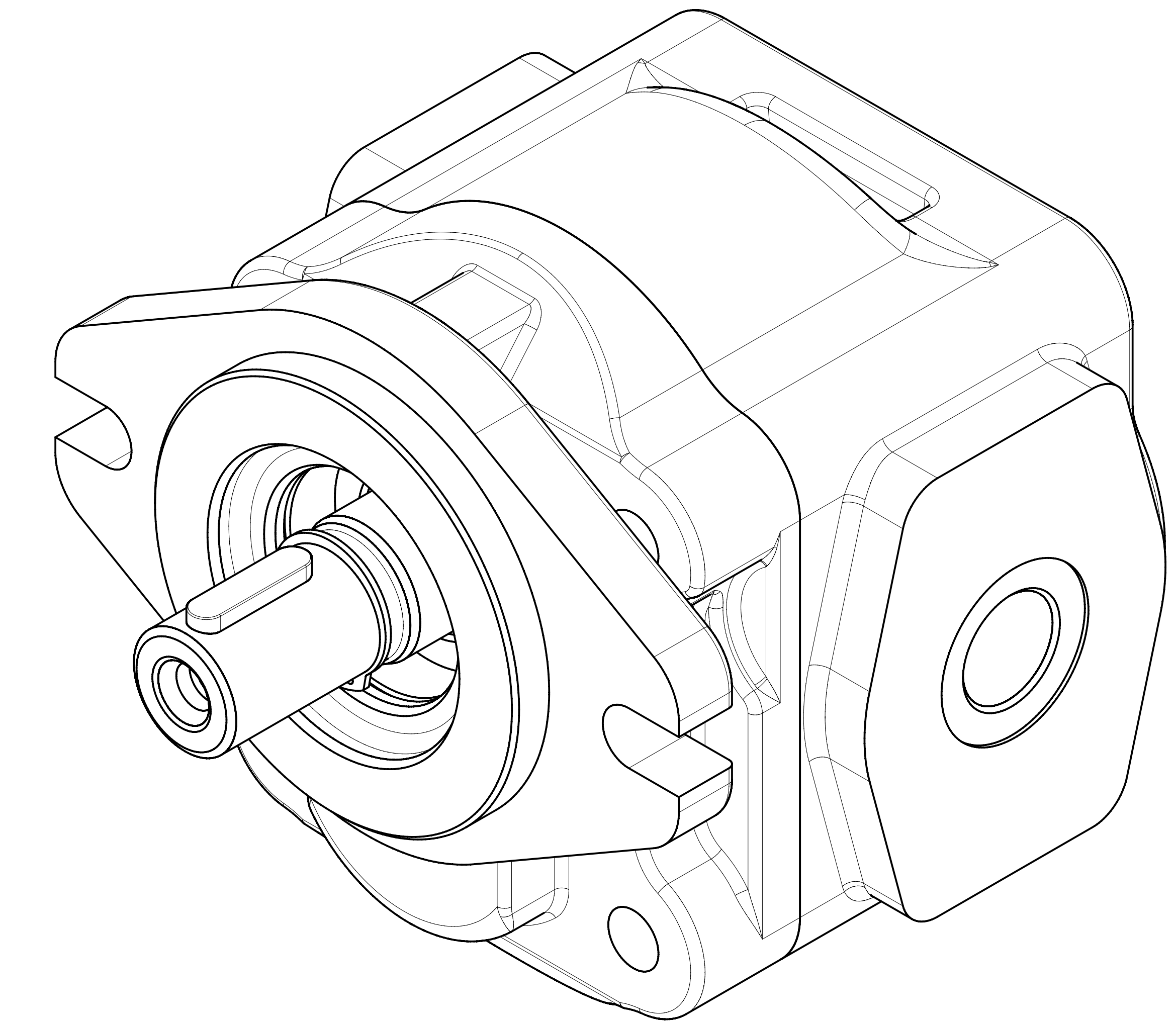
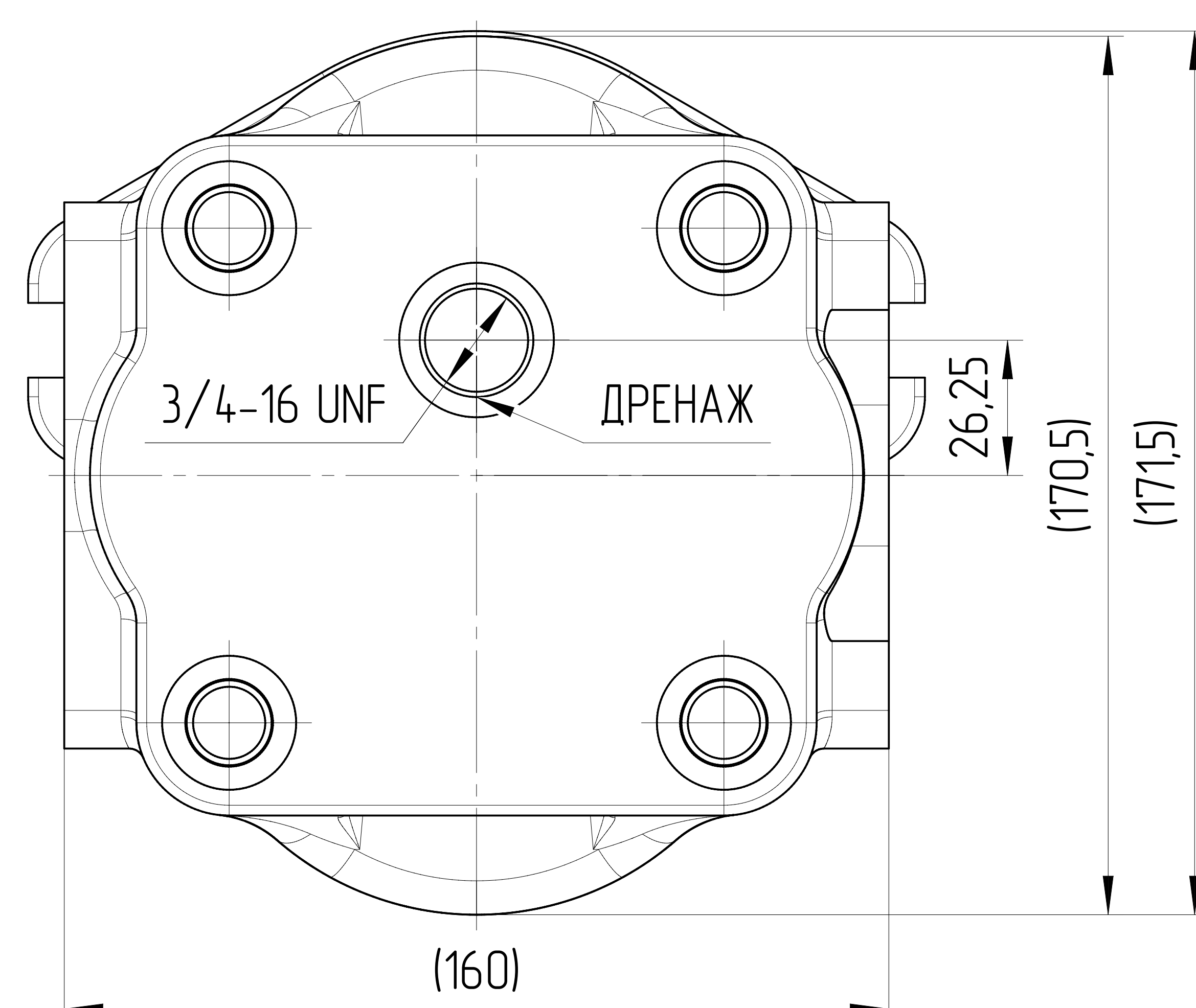
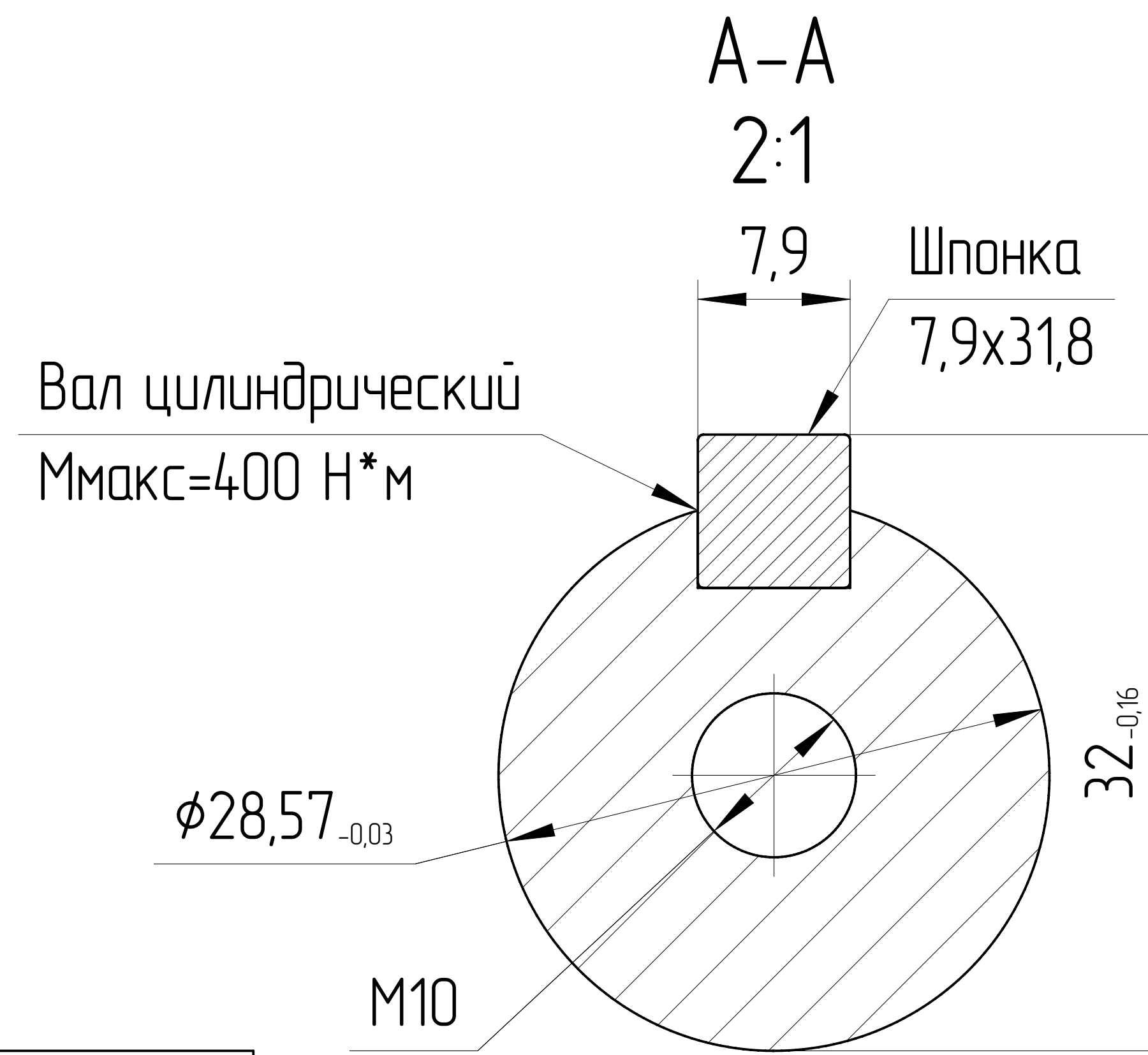


1-1/16-12 UNF-2B
ISO 11926-1

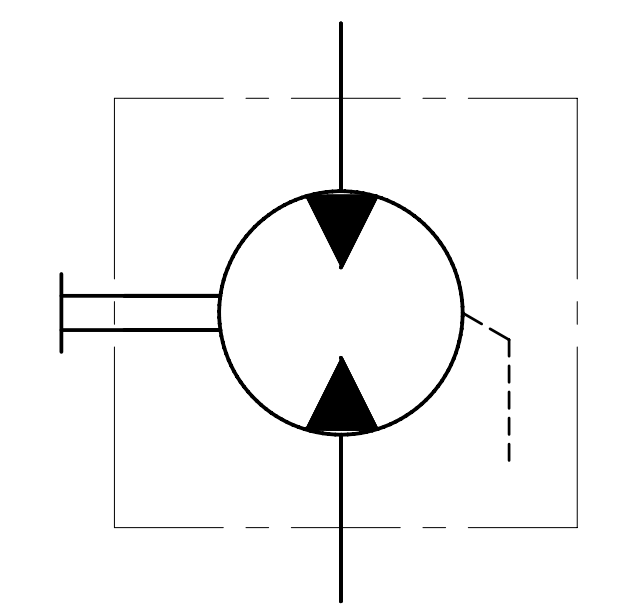


ХАРАКТЕРИСТИКИ СИСТЕМЫ

РАБОТА НА МАКСИМАЛЬНЫХ ПАРАМЕТРАХ (ОБОРОТОВ, ДАВЛЕНИЯ, ТЕМПЕРАТУРЫ) ДОЛЖНА БЫТЬ СОГЛАСОВАНА С ИНЖЕНЕРАМИ ГИДРОДРАЙВ. ЛЮБУЮ НЕ УКАЗАННУЮ НА ЧЕРТЕЖЕ ИНФОРМАЦИЮ СЛЕДУЕТ ИСКАТЬ В КАТАЛОГЕ / РУКОВОДСТВЕ ПО ЭКСПЛУАТАЦИИ СООТВЕТСТВУЮЩИХ СЕРИЙ ИЛИ В ПАСПОРТЕ ИЗДЕЛИЯ.

ЦВЕТ	ЧЕРНЫЙ	RAL 9005
САЛЬНИК ВАЛА [bar]	МИН	-0,3
	МАКС	+1,3
МАТЕРИАЛ УПЛОТНЕНИЙ	NBR (Б.Н.КАУЧУК)	
ТЕМПЕРАТУРА ОКРУЖАЮЩЕЙ СРЕДЫ [°C]	МИН (ХОЛОДНЫЙ СТАРТ)	-40
	МАКС	+55
ТЕМПЕРАТУРА РАБОЧЕЙ СРЕДЫ [°C]	МИН	-20
	ПОСТОЯННЫЙ	ОТ 0 ДО +80
ОБЪЕМНЫЙ КПД	НЕ МЕНЕЕ	0,92
	ПОЛНЫЙ КПД	НЕ МЕНЕЕ
ТОНКОСТЬ ФИЛЬТРАЦИИ [мкм]	НОМИНАЛЬНАЯ	25
МОМЕНТ ВРАЩЕНИЯ ВЕДУЩЕГО ВАЛА [Н*м]	НЕ БОЛЕЕ	400

0. НАИМЕНОВАНИЕ ДЛЯ ЗАКАЗА:
МОТОР ШЕСТЕРЕННЫЙ GHD1S-50B-S03V34-SU05U05-N4D-M (2602DM100B)
- НА ЧЕРТЕЖЕ ИЗОБРАЖЕН РЕВЕРСИВНЫЙ МОТОР.
 - АКСИАЛЬНЫЕ И РАДИАЛЬНЫЕ НАГРУЗКИ НА ВАЛУ ИЗДЕЛИЯ НЕДОПУСТИМЫ.
 - НЕОКРАШЕННЫЕ ПОВЕРХНОСТИ ПОКРЫВАЮТСЯ АНТИКОРРОЗИЙНЫМ СПРЕЕМ.
 - НА ПОРТЫ СТАВЯТСЯ ЗАГЛУШКИ. КОНЕЦ ВАЛА ЗАЩИЩЕН ПЛАСТИКОВЫМ ЧЕХЛОМ, ПРЕДОХРАНЯЮЩИМ ОТ МЕХАНИЧЕСКИХ ПОВРЕЖДЕНИЙ. ЗАГЛУШКИ И ЧЕХОЛ СНИМАЮТСЯ ВРУЧНУЮ.
 - ИСПЫТАНИЯ ВЫХОДНОГО КОНТРОЛЯ ПРОИЗВОДЯТСЯ ПРИ ДАВЛЕНИИ P=200 БАР И ВХОДЯЩЕМ ПОТОКЕ Q=Vg*1,5 Л/МИН.



50	290	350-3000	РЕВЕРСИВНОЕ	GHD1S-50B-S03V34-SU05U05-N4D-M	2602DM100B
РАБОЧИЙ ОБЪЕМ [см³]	МАКСИМАЛЬНОЕ ПРОДОЛЖИТЕЛЬНОЕ ДАВЛЕНИЕ [бар]	СКОРОСТЬ ВРАЩЕНИЯ [об/мин]	НАПРАВЛЕНИЕ ВРАЩЕНИЯ [-]	ЧЕРТЕЖ НОМЕР	КОД ЗАКАЗА

ISO-E		Исполн	Дата	Лист номер	Код заказа
		Разработ	17.03.2026	001	СМ. ТАБЛИЦУ
Общий параметр шероховатости поверхности: Ra [µm]		Кvěta Králová	Дата	Производство	
Максимальное округление немаркированных краев и переходов: R0,5 (0,5x45)		Marie Horák	17.03.2026		
Общие допуски согласно ISO 2768		Материал		Габаритный чертеж	
Класс точности: c		B40		Мотор шестеренный	
Погрешности для размеров, не указанные в чертеже, в соответствии с ISO 2768c		Масса [кг]	Масштаб	Этот чертеж является интеллектуальной собственностью JSC Group. Без разрешения официального представителя его нельзя копировать, воспроизводить или предоставлять третьим лицам. Все права защищены.	
+0,5	+3	+6	+30	+120	+400
-0,2	-0,3	+0,5	+0,8	+1,2	+2,0
		1:1,5		A2	