

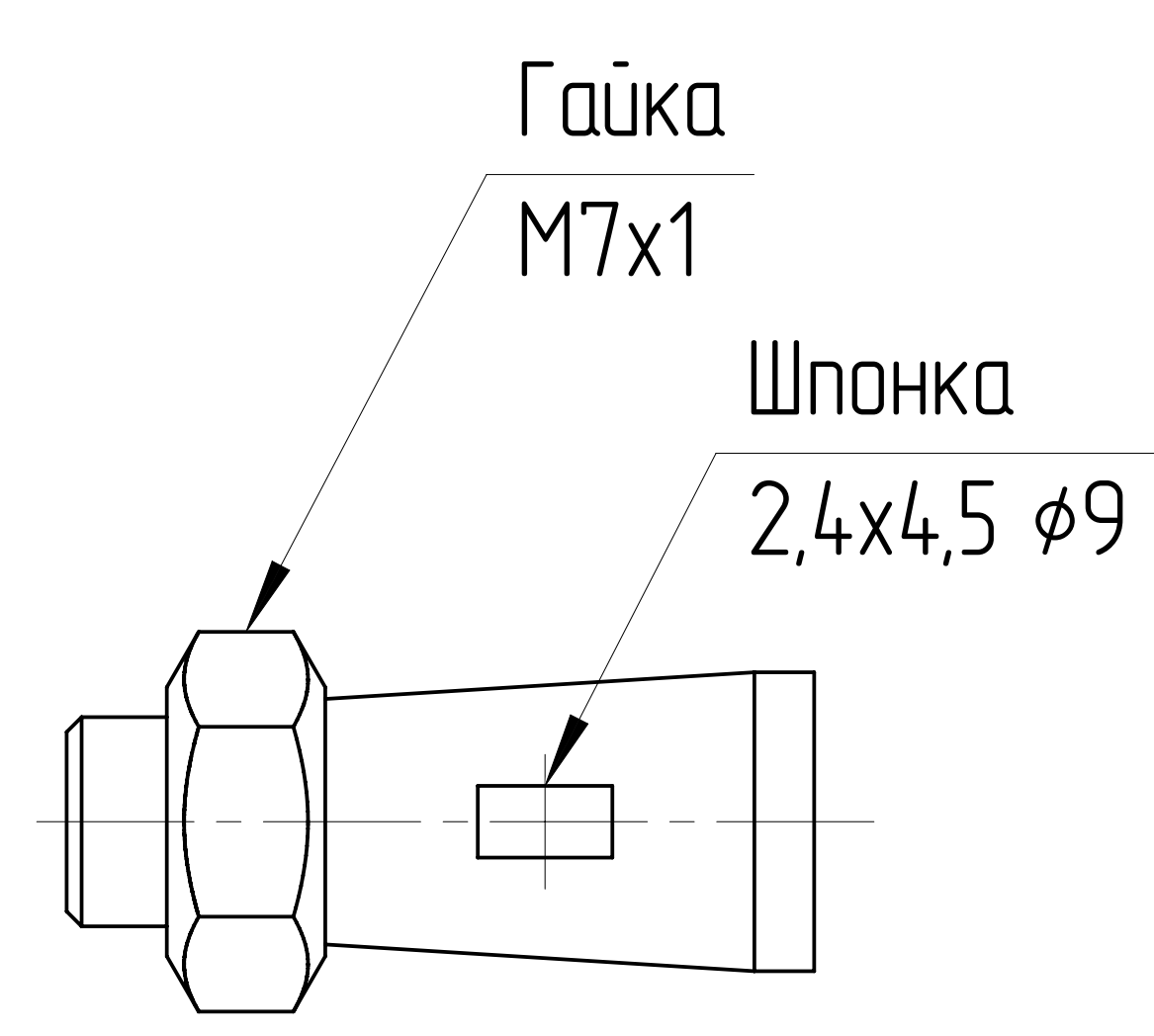
**ХАРАКТЕРИСТИКИ СИСТЕМЫ**

РАБОТА НА МАКСИМАЛЬНЫХ ПАРАМЕТРАХ (ОБОРОТОВ, ДАВЛЕНИЯ, ТЕМПЕРАТУРЫ) ДОЛЖНА БЫТЬ СОГЛАСОВАНА С ИНЖЕНЕРАМИ ГИДРОДРАЙВ

МАТЕРИАЛ САЛЬНИКОВ	FKM (Ф.КАУЧУК)	
САЛЬНИК ВАЛА ДАВЛЕНИЯ [bar]	МИН	-0,3
	МАКС	+1,3
ЦВЕТ	ЧЕРНЫЙ	RAL 9005
ТЕМПЕРАТУРА ОКРУЖАЮЩЕЙ СРЕДЫ [°C]	МИН (ХОЛОДНЫЙ СТАРТ)	-40
	МАКС	+55
ТЕМПЕРАТУРА РАБОЧЕЙ СРЕДЫ [°C]	МИН	-20
	МАКС	+100
ОБЪЕМНЫЙ КПД	НЕ МЕНЕЕ	0,92
ПОЛНЫЙ КПД	НЕ МЕНЕЕ	0,80
НОМИНАЛЬНАЯ ТОНКОСТЬ ФИЛЬТРАЦИИ [мкм]		25
МОМЕНТ ВРАЩЕНИЯ ВЕДУЩЕГО ВАЛА [Н*м]	НЕ БОЛЕЕ	30
РАДИАЛЬНОЕ ПЕРЕМЕЩЕНИЕ ВЕДУЩЕГО ВАЛА ПРИ РАБОТЕ С ПРИВОДОМ [мм]	НЕ БОЛЕЕ	0,3

0. НАИМЕНОВАНИЕ ДЛЯ ЗАКАЗА:  
НАСОС ШЕСТЕРЕННЫЙ J-10R-R02C03-SG02G02-NP.V1H4 (2410G23R10)
- НА ЧЕРТЕЖЕ ИЗОБРАЖЕН НАСОС ПРАВОГО ВРАЩЕНИЯ. ДЛЯ НАСОСА ЛЕВОГО ВРАЩЕНИЯ ПОРТЫ ВХОДА И ВЫХОДА МЕНЯЮТСЯ МЕСТАМИ.
  - НАПРАВЛЕНИЕ ВРАЩЕНИЯ ОПРЕДЕЛЯЕТСЯ ПРИ ВЗГЛЯДЕ НА НАСОС СО СТОРОНЫ ВАЛА: НАСОС МОЖЕТ ИСПОЛЬЗОВАТЬСЯ ТОЛЬКО ПРИ ДАННОМ НАПРАВЛЕНИИ ВРАЩЕНИЯ.
  - ДИАПАЗОН РАБОЧИХ ТЕМПЕРАТУР: МИН. -20 С; НЕПРЕРЫВНЫЙ 0-80 С; МАКС. 100 С.
  - ДИАПАЗОН ТЕМПЕРАТУР ОКРУЖАЮЩЕЙ СРЕДЫ -40-55 С.
  - ЦВЕТ ПОКРАСКИ: ЧЕРНЫЙ RAL 9005.
  - НЕОКРАШЕННЫЕ ПОВЕРХНОСТИ ПОКРЫВАЮТСЯ АНТИКОРРОЗИЙНЫМ СПРЕЕМ. НА ПОРТЫ СТАВЯТСЯ ЗАГЛУШКИ. КОНЕЦ ВАЛА ЗАЩИЩЕН ПЛАСТИКОВЫМ ЧЕХЛОМ, ПРЕДОХРАНЯЮЩИМ ОТ МЕХАНИЧЕСКИХ ПОВРЕЖДЕНИЙ. ЗАГЛУШКИ И ЧЕХОЛ СНИМАЮТСЯ ВРУЧНУЮ.

2:1



РАБОЧИЙ ОБЪЕМ [см³]	МАКС. ПРОДОЛЖ. ДАВЛЕНИЕ [бар]	СКОРОСТЬ ВРАЩЕНИЯ НОМИНАЛЬНАЯ [об/мин]	НАПРАВЛЕНИЕ ВРАЩЕНИЯ [-]	ЧЕРТЕЖ НОМЕР	КОД ЗАКАЗА
10	200	500-3000	ПРОТИВ ЧАСОВОЙ СРЕЛКИ	J-10L-R02C03-SG02G02-NP.V1H4	2410G23L10
10	200	500-3000	ПО ЧАСОВОЙ СРЕЛКЕ	J-10R-R02C03-SG02G02-NP.V1H4	2410G23R10

ISO-E		Исполн	Материал	Дата	Лист номер	Код заказа
Общий параметр шероховатости поверхности: Ra [µm]		Разраб	Дата		001	СМ. ТАБЛИЦУ
Максимальное округление немаркированных краев и переходов: R0,5 (0,5x45)		Утвердил	Дата			
Общие допуски согласно ISO 2768		Marie Horák		18.10.2024		
Класс точности: c		Материал				
Точности для размеров, не указанные в чертеже, в соответствии с ISO 2768c		Масса [kg]	Масштаб			
+0,5	+3	+6	+30	+120	+400	+1000
-0,2	-0,5	-0,8	-1,2	-2,0	-3,0	-4,0
CAD - dft.		1:1				
Производство				jst GROUP		
Габаритный чертеж				НАСОС ШЕСТЕРЕННЫЙ		
Этот чертеж является интеллектуальной собственностью JSC Group. Без разрешения официального представителя его нельзя копировать, воспроизводить или предоставлять третьим лицам. Все права защищены.				A2		