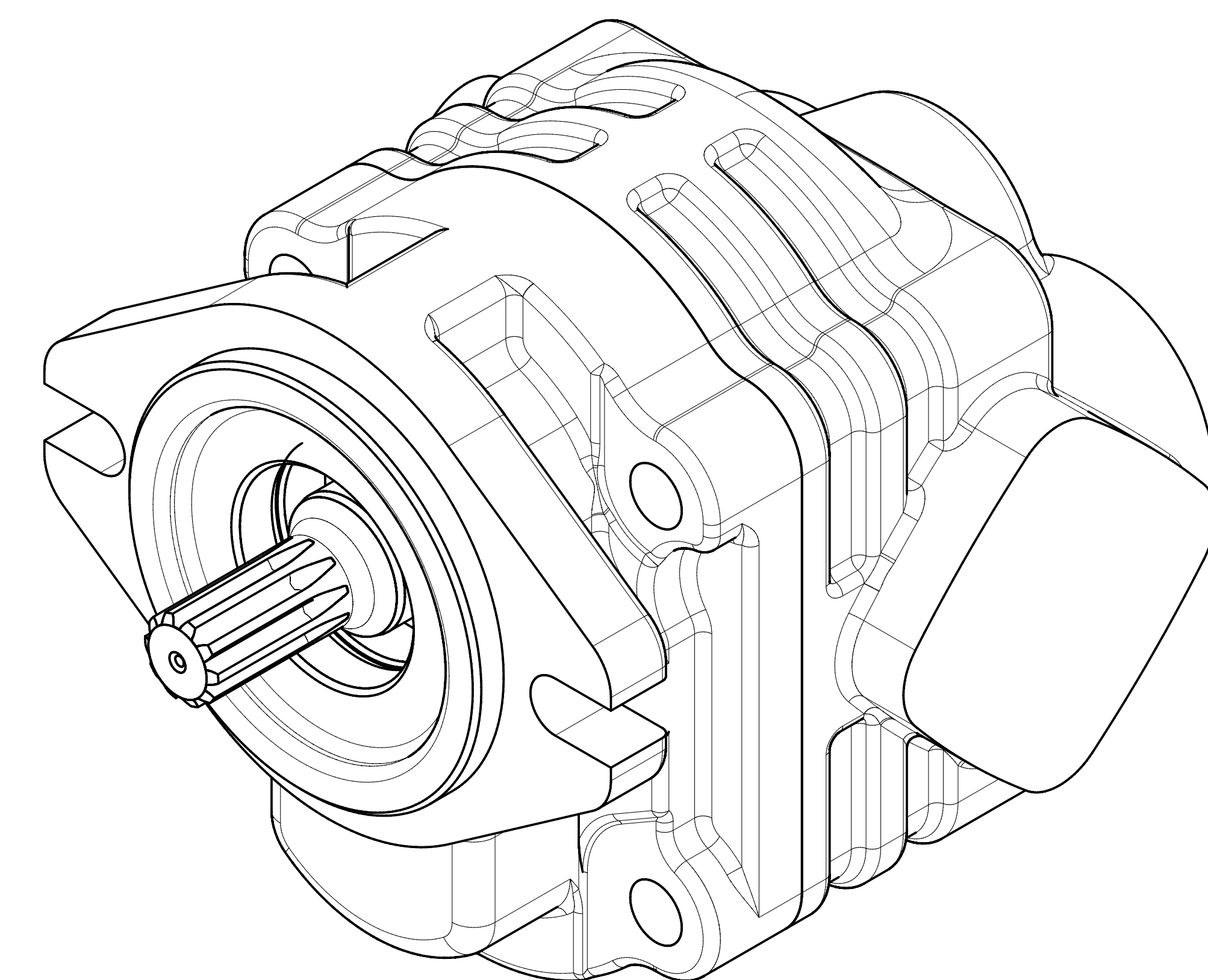
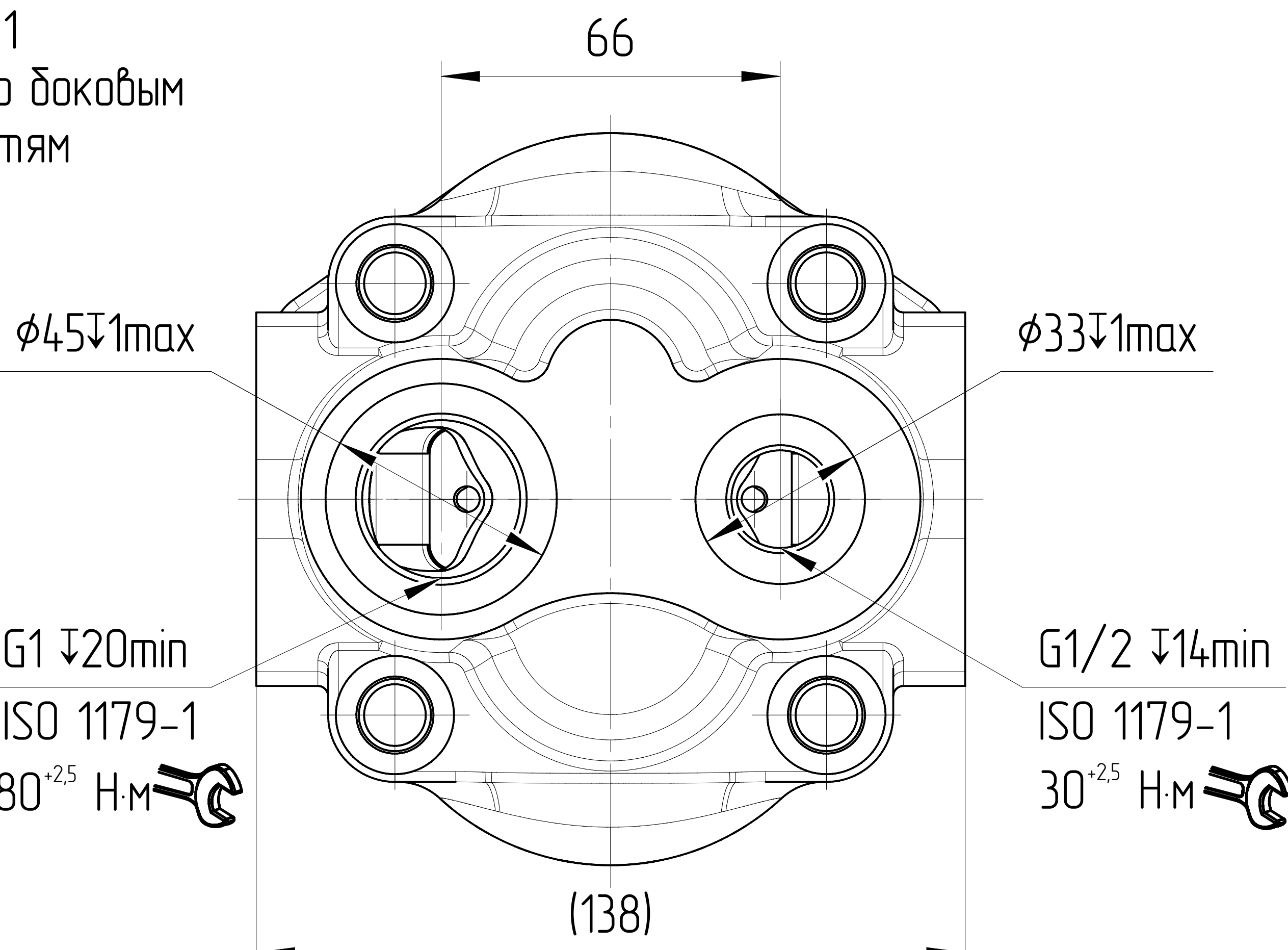
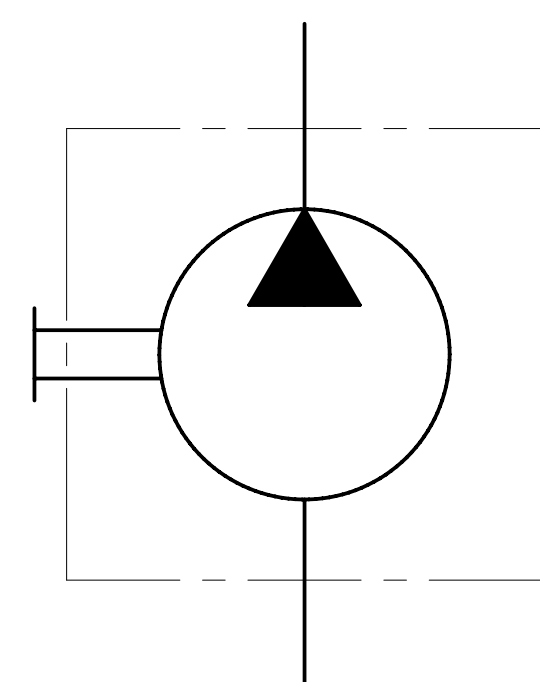


Вал шлицевой
10T-16/32 DP
ANSI B 92.1
Посадка по боковым
поверхностям



ХАРАКТЕРИСТИКИ СИСТЕМЫ

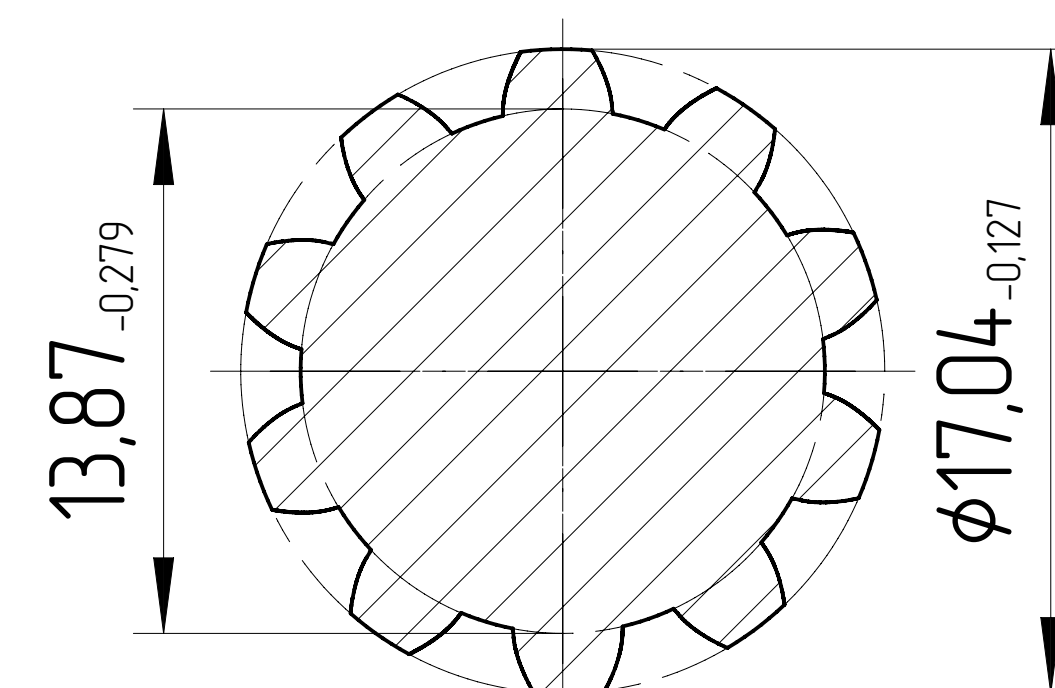
РАБОТА НА МАКСИМАЛЬНЫХ ПАРАМЕТРАХ (ОБОРОТОВ, ДАВЛЕНИЯ, ТЕМПЕРАТУРЫ)
ДОЛЖНА БЫТЬ СОГЛАСОВАНА С ИНЖЕНЕРАМИ ГИДРОДРАЙВ

ЦВЕТ	ЧЕРНЫЙ	RAL 9005
САЛЬНИК ВАЛА [bar]	МИН	-0,3
	МАКС	+1,3
МАТЕРИАЛ УПЛОТНЕНИЙ	NBR (Б.Н.КАУЧУК)	
ТЕМПЕРАТУРА ОКРУЖАЮЩЕЙ СРЕДЫ [°C]	МИН (ХОЛОДНЫЙ СТАРТ)	-40
	МАКС	+55
ТЕМПЕРАТУРА РАБОЧЕЙ СРЕДЫ [°C]	МИН	-20
	ПОСТОЯННЫЙ	ОТ 0 ДО +80
ОБЪЕМНЫЙ КПД	НЕ МЕНЕЕ	0,92
	ПОЛНЫЙ КПД	НЕ МЕНЕЕ
ТОНКОСТЬ ФИЛЬТРАЦИИ [мкм]	НОМИНАЛЬНАЯ	25
МОМЕНТ ВРАЩЕНИЯ ВЕДУЩЕГО ВАЛА [Н*м]	НЕ БОЛЕЕ	100
РАДИАЛЬНОЕ ПЕРЕМЕЩЕНИЕ ВЕДУЩЕГО ВАЛА ПРИ РАБОТЕ С ПРИВОДОМ [мм]	НЕ БОЛЕЕ	0,3

0. НАИМЕНОВАНИЕ ДЛЯ ЗАКАЗА:
НАСОС ШЕСТЕРЕННЫЙ GHD1-32L-S02D32-RG05G03-ND (25040F93L)
- НА ЧЕРТЕЖЕ ИЗОБРАЖЕН НАСОС ЛЕВОГО ВРАЩЕНИЯ. ДЛЯ НАСОСА ПРАВОГО ВРАЩЕНИЯ ПОРТЫ ВХОДА И ВЫХОДА МЕНЯЮТСЯ МЕСТАМИ.
 - НАПРАВЛЕНИЕ ВРАЩЕНИЯ ОПРЕДЕЛЯЕТСЯ ПРИ ВЗГЛЯДЕ НА НАСОС СО СТОРОНЫ ВАЛА - НАСОС МОЖЕТ ИСПОЛЬЗОВАТЬСЯ ТОЛЬКО ПРИ ДАННОМ НАПРАВЛЕНИИ ВРАЩЕНИЯ.
 - НЕОКРАШЕННЫЕ ПОВЕРХНОСТИ ПОКРЫВАЮТСЯ АНТИКОРРОЗИЙНЫМ ПРЕДОХРАНЯЮЩИМ СПРЕЕМ. НА ПОРТЫ СТАВЯТСЯ ЗАГЛУШКИ. КОНЕЦ ВАЛА ЗАЩИЩЕН ПЛАСТИКОВОЙ ЗАГЛУШКОЙ, ПРЕДОХРАНЯЮЩЕЙ ВАЛ ОТ МЕХАНИЧЕСКИХ ПОВРЕЖДЕНИЙ. ЗАГЛУШКИ ДЕМОНТИРУЮТСЯ ВРУЧНУЮ.
 - ИСПЫТАНИЯ ВЫХОДНОГО КОНТРОЛЯ ПРОИЗВОДЯТСЯ ПРИ ДАВЛЕНИИ 200 БАР И СКОРОСТИ ВРАЩЕНИЯ 1500 ОБ/МИН.

32	280	500-3000	ПРОТИВ ЧАСОВОЙ СРЕЛКИ	GHD1-32L-S02D32-RG05G03-ND	25040F93L
32	280	500-3000	ПО ЧАСОВОЙ СРЕЛКЕ	GHD1-32R-S02D32-RG05G03-ND	25040F93R
РАБОЧИЙ ОБЪЕМ [см³]	МАКС. ПРОДОЛЖ. ДАВЛЕНИЕ [бар]	СКОРОСТЬ ВРАЩЕНИЯ [об/мин]	НАПРАВЛЕНИЕ ВРАЩЕНИЯ [-]	ЧЕРТЕЖ НОМЕР	КОД ЗАКАЗА

A-A
2,5:1



ISO-E	Шлицы	Исполн.	Дата	Лист номер	Код заказа
Общий параметр шероховатости поверхности: Ra [µm]	Разработ	Дата	001	СМ. ТАБЛИЦУ	
Максимальное округление немаркированных краев и переходов: R0.5 (0.5x45)	Утвердил	Дата	22.05.2025		
Общие допуски согласно ISO 2768	Материал	B40			
Класс точности: c	Масса [кг]	1:15			
Точности для размеров, не указанные в чертеже, в соответствии с ISO 2768 c	Масштаб	1:15			
±0.5	±3	±6	±30	±120	±400
±3	±6	±30	±120	±400	±1000
±0.2	±0.3	±0.5	±0.8	±1.2	±2.0
CAD - dft.					
Производство			Лист номер		
jsg GROUP			001		
Габаритный чертёж			Код заказа		
НАСОС ШЕСТЕРЕННЫЙ			СМ. ТАБЛИЦУ		
Этот чертёж является интеллектуальной собственностью JSC Group. Без разрешения официального представителя его нельзя копировать, воспроизводить или предоставлять третьим лицам. Все права защищены.					
A2					