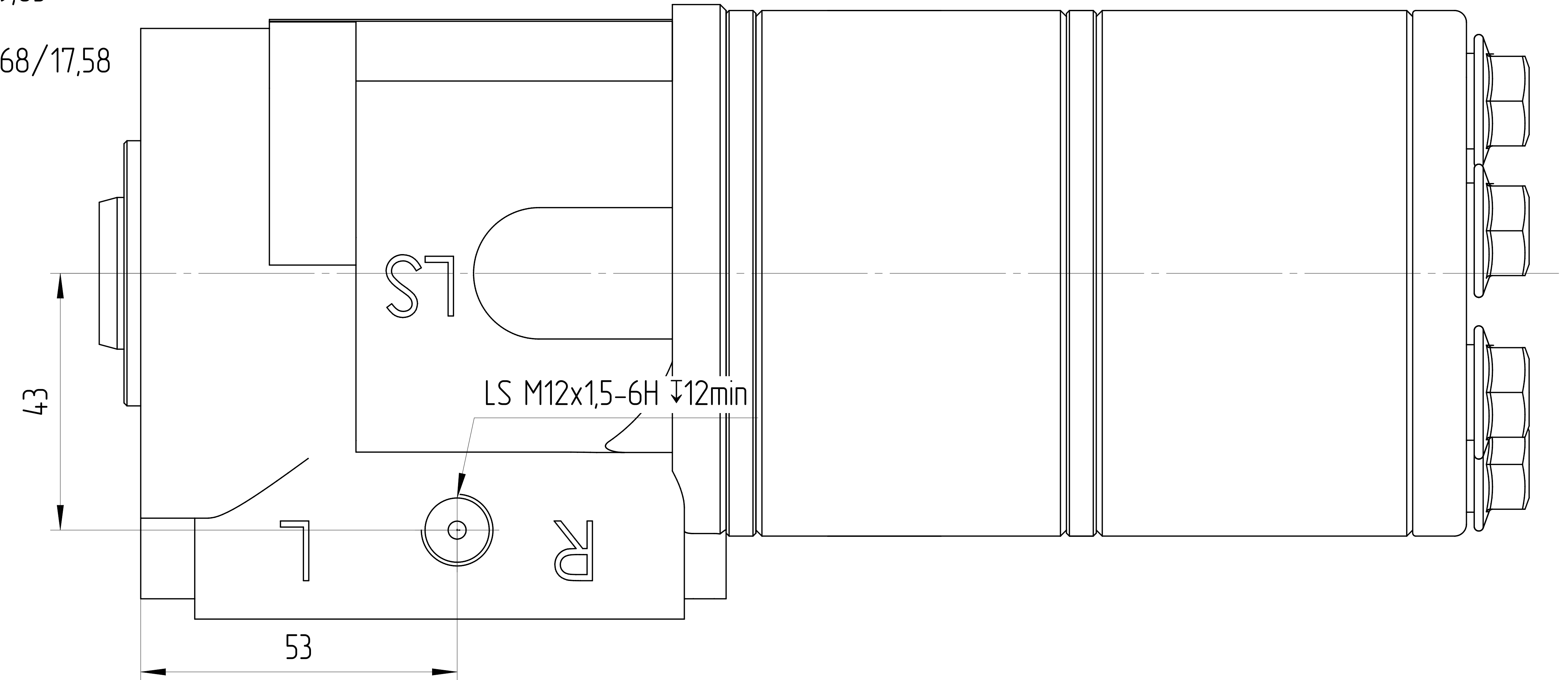
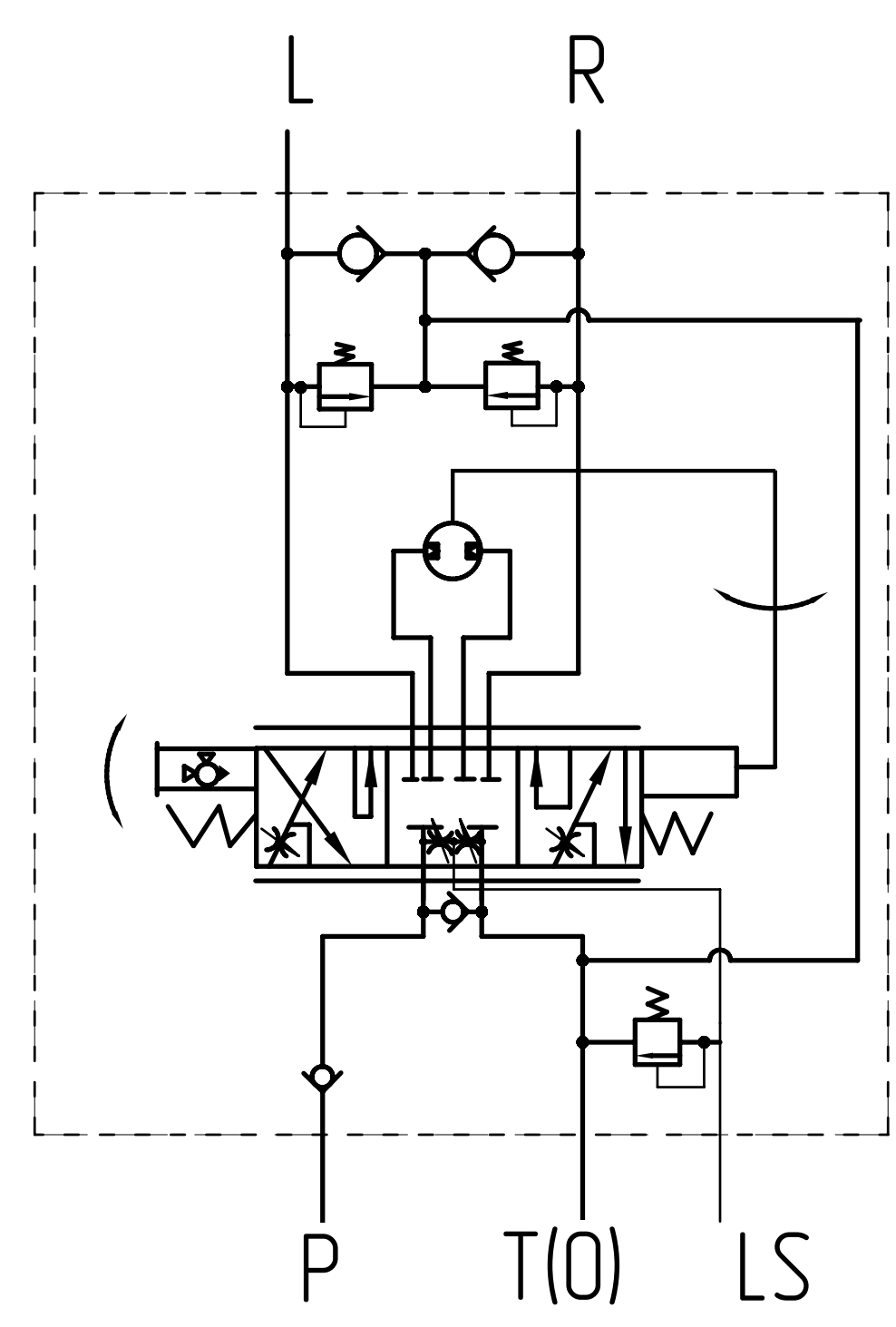


Шлицевое соединение  
 12T-16/32DP  
 ANSI B 92.1  
 Посадка по боковым поверхностям  
 Угол зацепления 30°  
 Делительный диаметр  $\phi 19,05$   
 Наружный диаметр  $\phi 20,9$   
 Внутренний диаметр  $\phi 17,68/17,58$



ОСНОВНЫЕ ХАРАКТЕРИСТИКИ НАСОСА ДОЗАТОРА		
МАТЕРИАЛ САЛЬНИКОВ	NBR (Б.Н.КАУЧУК)	
ЦВЕТ	ЧЕРНЫЙ	RAL 9005
ТЕМПЕРАТУРА ОКРУЖАЮЩЕЙ СРЕДЫ	МИН (ХОЛОДНЫЙ СТАРТ) [°C]	-50
	МАКС [°C]	+50
РАБОЧИЙ ТЕМПЕРАТУРНЫЙ ДИАПАЗОН ЖИДКОСТИ	МИН [°C]	-45
	МАКС [°C]	+120
ОБЪЕМНЫЙ КПД	НЕ МЕНЕЕ	0,92
ПОЛНЫЙ КПД	НЕ МЕНЕЕ	0,80
НОМИНАЛЬНАЯ ТОНКОСТЬ ФИЛЬТРАЦИИ		[мкм] 25
	МОМЕНТ ВРАЩЕНИЯ ВЕДУЩЕГО ВАЛА	НЕ БОЛЕЕ [Н*М]
КРУТЯЩИЙ МОМЕНТ НА ХВОСТОВИКЕ ЗОЛОТНИКА	ДИАПАЗОН	Н.м 1,6-2,8

0. НАИМЕНОВАНИЕ ДЛЯ ЗАКАЗА:  
 НАСОС ДОЗАТОР JPB2-800-140/200.M22.LS  
 1. ЦВЕТ ПОКРАСКИ: ЧЕРНЫЙ RAL 9005.  
 2. ТЕМПЕРАТУРА ОКРУЖАЮЩЕЙ СРЕДЫ от -50°C до +50°C;  
 3. РАБОЧИЙ ТЕМПЕРАТУРНЫЙ ДИАПАЗОН ЖИДКОСТИ ОТ -45°C до +90°C, КРАТКОВРЕМЕННО ДО +120°C;  
 4. НЕОКРАШЕННЫЕ ПОВЕРХНОСТИ ПОКРЫВАЮТСЯ АНТИКОРРОЗИЙНЫМ ПРЕДОХРАНЯЮЩИМ СПРЕЕМ.  
 НА ПОРТЫ СТАВЯТСЯ ЗАГЛУШКИ. КОНЕЦ ВАЛА ЗАЩИЩЕН ПЛАСТИКОВОЙ ЗАГЛУШКОЙ,  
 ПРЕДОХРАНЯЮЩЕЙ ВАЛ ОТ МЕХАНИЧЕСКИХ ПОВРЕЖДЕНИЙ. ЗАГЛУШКИ ДЕМОНТИРУЮТСЯ ВРУЧНУЮ.

Маркировка	Артикул	Рабочий объем [см <sup>3</sup> ]	ДАВЛЕНИЕ			НАСТРОЙКА ПРЕДОХРАНИТЕЛЬНОГО КЛАПАНА [бар]	НАСТРОЙКА ПРОТИВОУДАРНОГО КЛАПАНА [бар]
			L, R [бар]	P [бар]	T [бар]		
JPB2-800-140/200.M22.LS	JSU0320425	800	190	190	21	140±5	200 <sup>-10</sup>

ISO-E		Исполн	Материал	Дата	Лист номер	Код заказа
Общий параметр шероховатости поверхности: Ra [μm]	Разработ	Дата	Производство	001	СМ. ТАБЛИЦУ	
Максимальное округление немаркированных краев и переходов: R0.5 (0.5x45)	Утвердил	Дата		ГАБАРИТНЫЙ ЧЕРТЕЖ		
Общие допуски согласно ISO 2768 Класс точности: c	Marie Horák	2107.2025		Вид продукта НАСОС ДОЗАТОР JPB2-800-140/200.M22.LS		
Точности для размеров, не указанные в чертеже, в соответствии с ISO 2768c	Масса [кг]	Масштаб	Этот чертеж является интеллектуальной собственностью JS Group. Без разрешения официального представителя его нельзя копировать, воспроизводить или предоставлять третьим лицам. Все права защищены.			
+0.5 -0.3 +0.3 -0.2 +0.2 -0.1	+6 -4 +4 -3 +3 -2	+12 -8 +8 -6 +6 -4	+20 -14 +14 -10 +10 -7	+40 -28 +28 -20 +20 -14	+100 -70 +70 -50 +50 -35	+200 -140 +140 -100 +100 -70
CAD - dft.			A2			