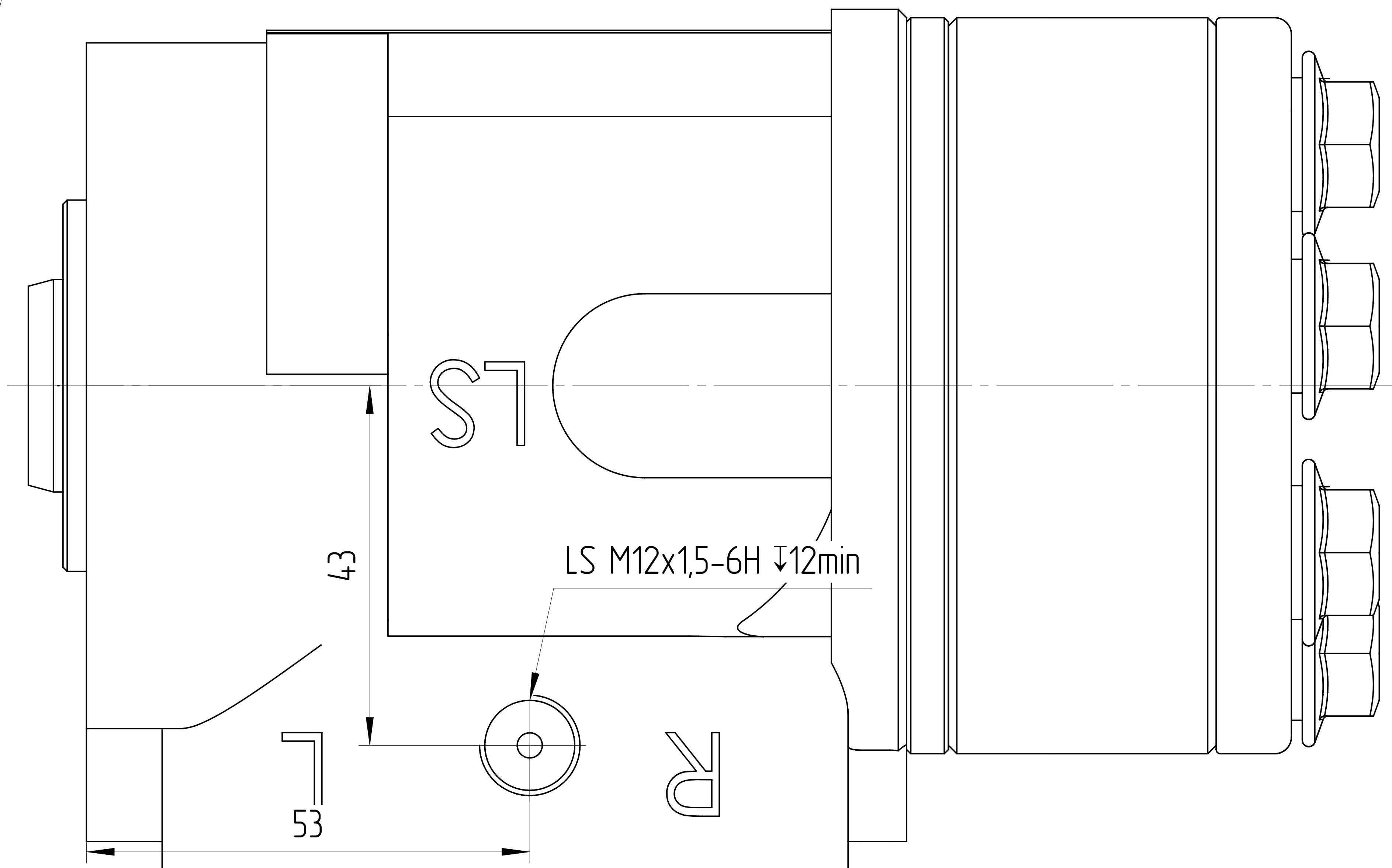


Шлицевое соединение
 12T-16/32DP
 ANSI B 92.1
 Посадка по доковым поверхностям
 Узел зацепления 30°
 Делительный диаметр $\phi 19,05$
 Наружный диаметр $\phi 20,9$
 Внутренний диаметр $\phi 17,68/17,58$



ОСНОВНЫЕ ХАРАКТЕРИСТИКИ НАСОСА ДОЗАТОРА		
МАТЕРИАЛ САЛЬНИКОВ	NBR (Б.Н.КАУЧУК)	
ЦВЕТ	ЧЕРНЫЙ	RAL 9005
ТЕМПЕРАТУРА ОКРУЖАЮЩЕЙ СРЕДЫ	МИН (ХОЛОДНЫЙ СТАРТ) [°C]	-50
	МАКС [°C]	+50
РАБОЧИЙ ТЕМПЕРАТУРНЫЙ ДИАПАЗОН ЖИДКОСТИ	МИН [°C]	-45
	МАКС [°C]	+120
ОБЪЕМНЫЙ КПД	НЕ МЕНЕЕ	0,92
ПОЛНЫЙ КПД	НЕ МЕНЕЕ	0,80
НОМИНАЛЬНАЯ ТОНКОСТЬ ФИЛЬТРАЦИИ		[мкм]
		25
МОМЕНТ ВРАЩЕНИЯ ВЕДУЩЕГО ВАЛА	НЕ БОЛЕЕ	[Н*м]
		136
КРУТЯЩИЙ МОМЕНТ НА ХВОСТОВИКЕ ЗОЛОТНИКА	ДИАПАЗОН	Н*м
		1,6-2,8

0. НАИМЕНОВАНИЕ ДЛЯ ЗАКАЗА:
 НАСОС ДОЗАТОР JPB2-XXX-YYY/ZZZ.M22.LS
 1. ЦВЕТ ПОКРАСКИ: ЧЕРНЫЙ RAL 9005.
 2. ТЕМПЕРАТУРА ОКРУЖАЮЩЕЙ СРЕДЫ от -50°C до +50°C;
 3. РАБОЧИЙ ТЕМПЕРАТУРНЫЙ ДИАПАЗОН ЖИДКОСТИ ОТ -45°C до +90°C, КРАТКОВРЕМЕННО ДО +120°C;
 4. НЕОКРАШЕННЫЕ ПОВЕРХНОСТИ ПОКРЫВАЮТСЯ АНТИКОРРОЗИЙНЫМ ПРЕДОХРАНЯЮЩИМ СПРЕЕМ.
 НА ПОРТЫ СТАВЯТСЯ ЗАГЛУШКИ. КОНЕЦ ВАЛА ЗАЩИЩЕН ПЛАСТИКОВОЙ ЗАГЛУШКОЙ,
 ПРЕДОХРАНЯЮЩЕЙ ВАЛ ОТ МЕХАНИЧЕСКИХ ПОВРЕЖДЕНИЙ. ЗАГЛУШКИ ДЕМОНТИРУЮТСЯ ВРУЧНУЮ.

Маркировка	Артикул	Рабочий объем [см ³]	ДАВЛЕНИЕ			НАСТРОЙКА ПРЕДОХРАНИТЕЛЬНОГО КЛАПАНА [бар]	НАСТРОЙКА ПРОТИВОУДАРНОГО КЛАПАНА [бар]	A	B
			L, R [бар]	P [бар]	T [бар]				
JPB2-250-140/200.M22.LS	JSU0270425	250	190	190	21	140±5	200 ⁺¹⁰	32	155±2
JPB2-500-140/200.M22.LS	JSU0280425	500	190	190	21	140±5	200 ⁺¹⁰	64	187±2
JPB2-500-150/210.M22.LS	JSU0290425	500	190	190	21	150±5	210 ⁺¹⁰	64	187±2

ISO-E		Шлицевое соединение	Материал	Дата	Лист номер	Код заказа
Общий параметр шероховатости поверхности: Ra [μm]	Разработ	Дата	Производство	001	СМ. ТАБЛИЦУ	
Максимальное округление немаркированных краев и переходов: R0.5 (0.5x45)	Эксперт	Дата		ГАБАРИТНЫЙ ЧЕРТЕЖ		
Общие допуски согласно ISO 2768	Материал	Масса [кг]	Масштаб	НАСОС ДОЗАТОР JPB2-XXX-YYY/ZZZ.M22.LS		
Класс точности: c			1,5:1	Этот чертеж является интеллектуальной собственностью JSC Group. Без разрешения официального представителя его нельзя копировать, воспроизводить или предоставлять третьим лицам. Все права защищены.		
Точность для размеров, не указанные в чертеже, в соответствии с ISO 2768c				A2		