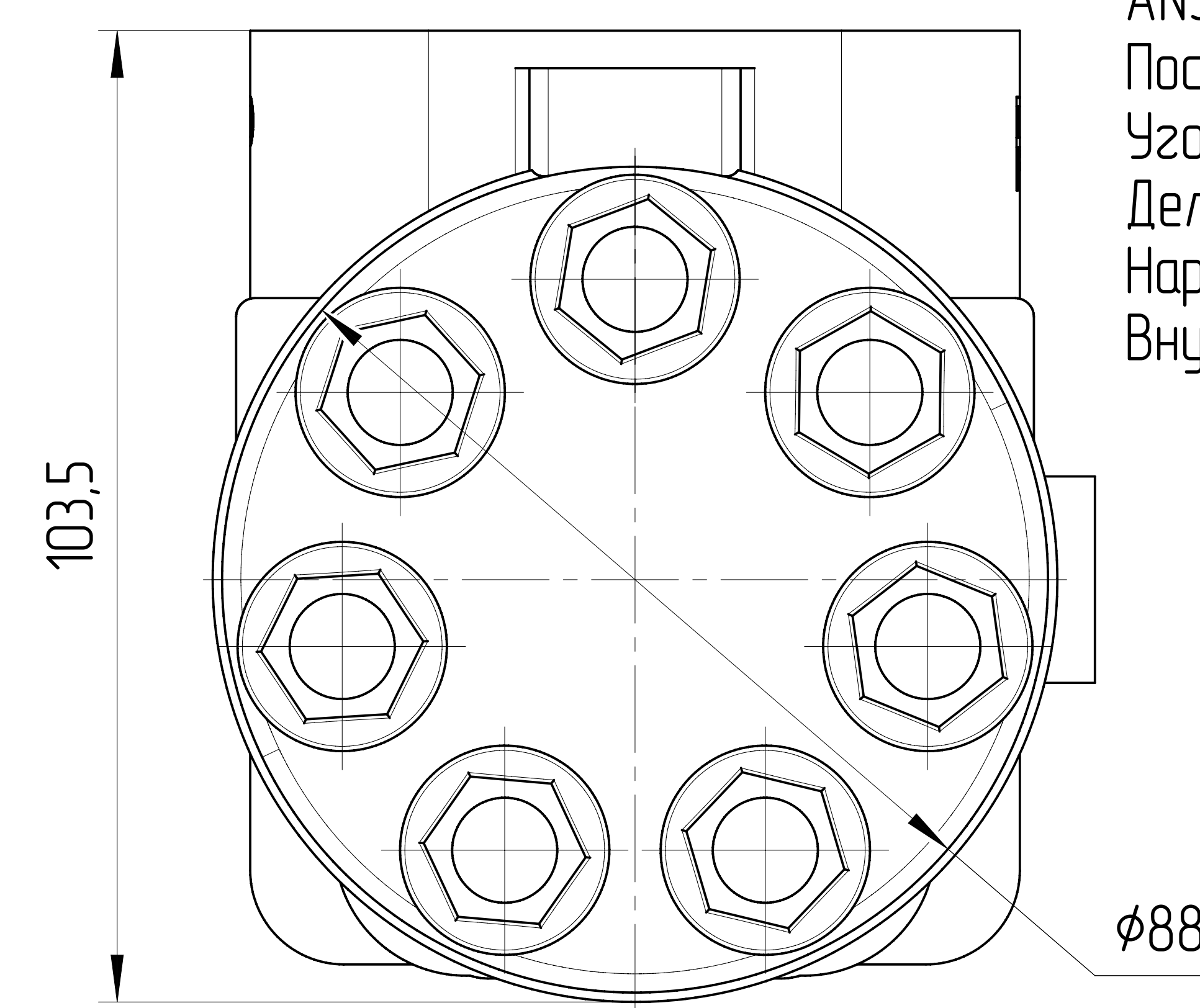
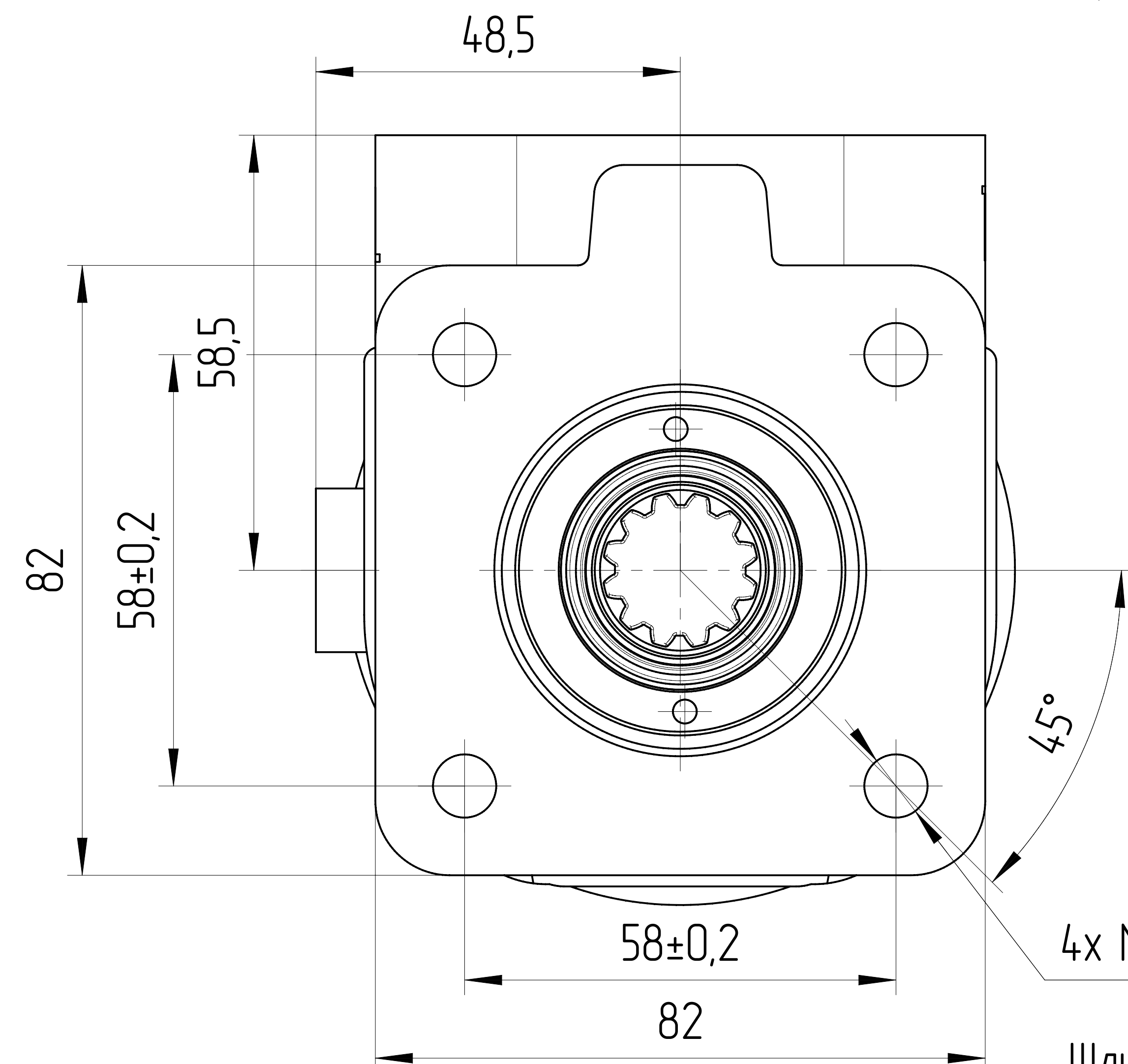
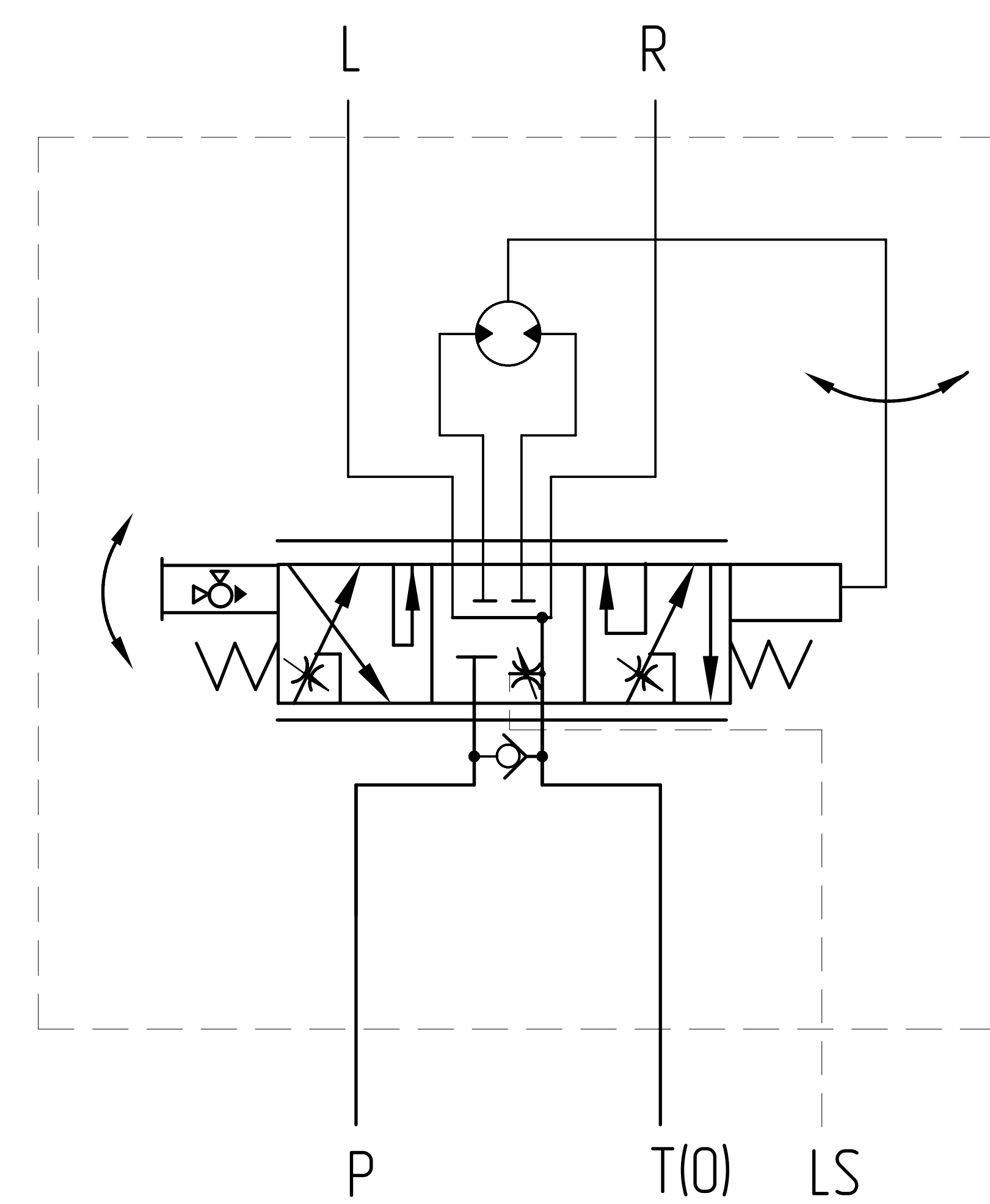
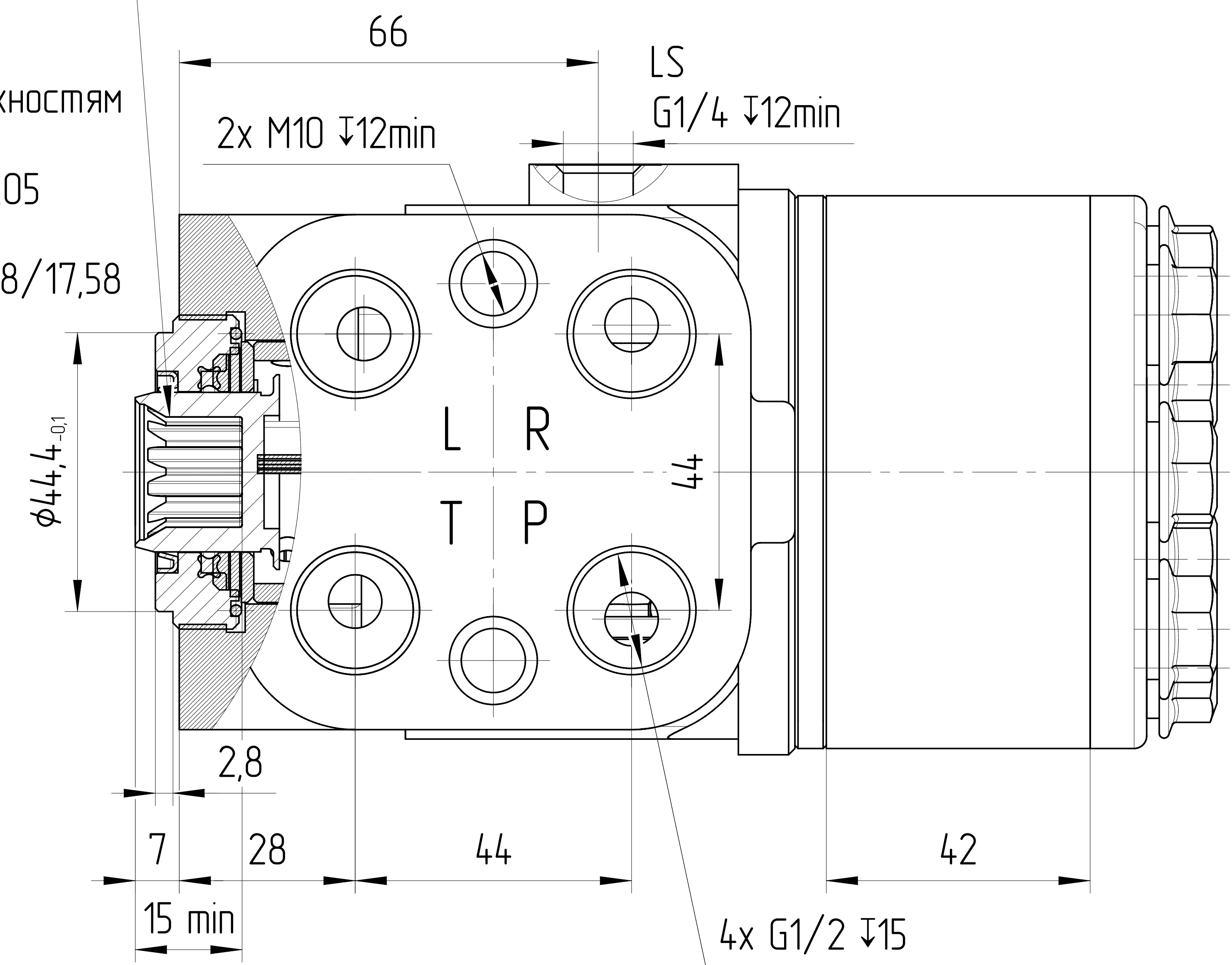
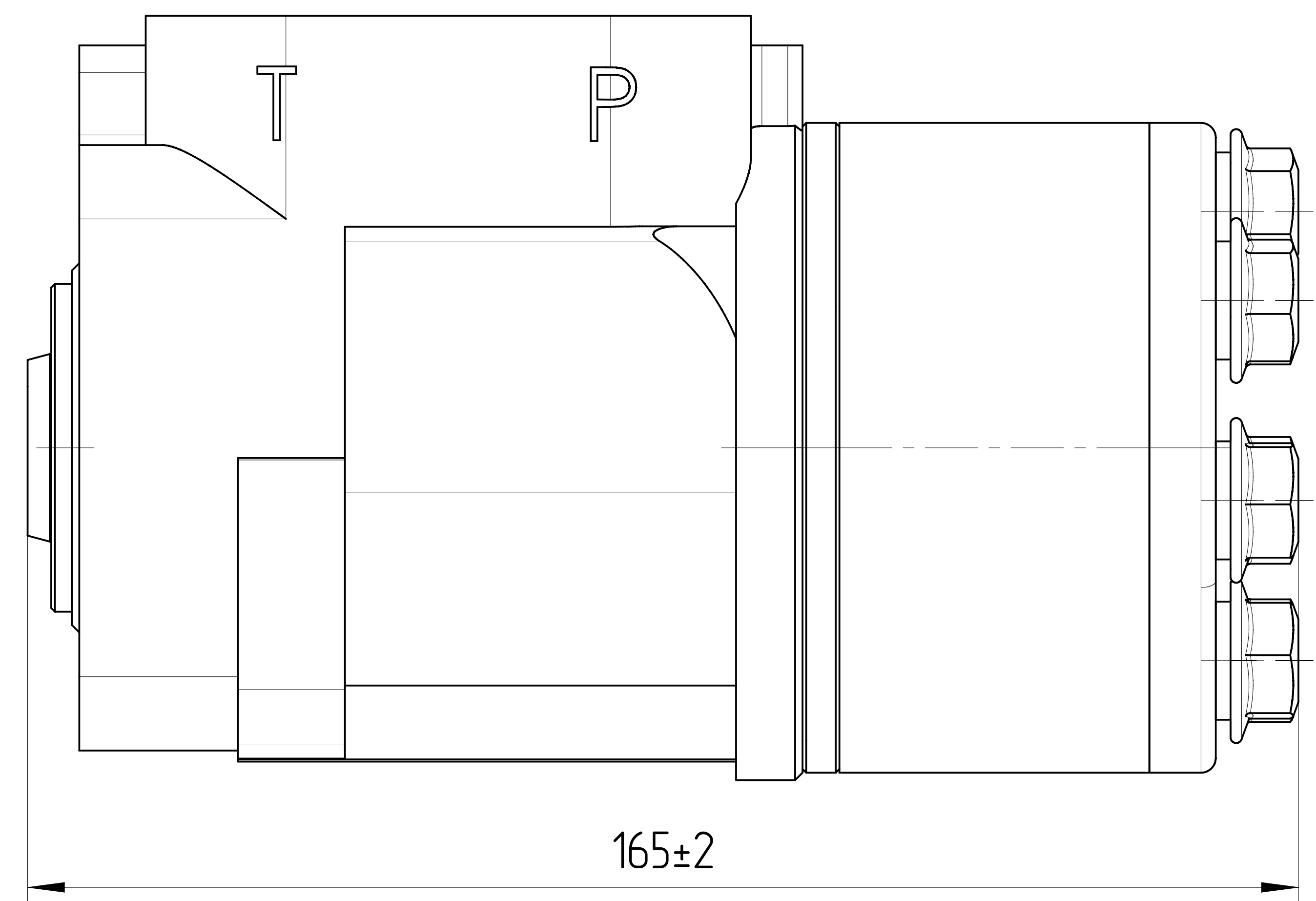


H
G
F
E
D
C
B
A



Шлицевое соединение
12T-16/32DP
ANSI B 92.1
Посадка по доковым поверхностям
Угол зацепления 30°
Делительный диаметр φ19,05
Наружный диаметр φ20,9
Внутренний диаметр φ17,68/17,58



ОСНОВНЫЕ ХАРАКТЕРИСТИКИ ГИДРОРУЛЯ			
МАРКИРОВКА	JPB5X-315-Y31-P		
КОД ЗАКАЗА	JSU00201180225		
РАБОЧИЙ ОБЪЕМ	МАКС	см ³	315
	МАКС	L, R бар	280
ДАВЛЕНИЕ	МАКС	P бар	210
	МАКС	T бар	40
ОБЪЕМНАЯ ПОДАЧА НА ВХОДЕ	НОМИН	л/мин	35
МАТЕРИАЛ САЛЬНИКОВ	NBR (Б.Н.КАУЧУК)		
ЦВЕТ	ЧЕРНЫЙ	RAL 9005	
ТЕМПЕРАТУРА ОКРУЖАЮЩЕЙ СРЕДЫ	МИН (ХОЛОДНЫЙ СТАРТ)	[°C]	-50
	МАКС	[°C]	+50
РАБОЧИЙ ТЕМПЕРАТУРНЫЙ ДИАПАЗОН ЖИДКОСТИ	МИН	[°C]	-45
	МАКС	[°C]	+120
ОБЪЕМНЫЙ КПД	НЕ МЕНЕЕ		0,92
ПОЛНЫЙ КПД	НЕ МЕНЕЕ		0,80
НОМИНАЛЬНАЯ ТОНКОСТЬ ФИЛЬТРАЦИИ		[мкм]	25
МОМЕНТ ВРАЩЕНИЯ ВЕДУЩЕГО ВАЛА	НЕ БОЛЕЕ	[Н*м]	300
КРУТЯЩИЙ МОМЕНТ НА ХВОСТОВИКЕ ЗОЛОТНИКА	ДИАПАЗОН	Нм	1,6-2,4

0. НАИМЕНОВАНИЕ ДЛЯ ЗАКАЗА: ГИДРОРУЛЬ JPB5X-315-Y31-P (JSU00201180225)
1. ЦВЕТ ПОКРАСКИ: ЧЕРНЫЙ RAL 9005.
 2. ТЕМПЕРАТУРА ОКРУЖАЮЩЕЙ СРЕДЫ от -50°C до +50°C;
 3. РАБОЧИЙ ТЕМПЕРАТУРНЫЙ ДИАПАЗОН ЖИДКОСТИ ОТ -45°C до +90°C, КРАТКОВРЕМЕННО ДО +120°C;
 4. УТЕЧКИ ИЗ «P» В «T» В НЕЙТРАЛИ ПРИ P=175 БАР НЕ БОЛЕЕ 150 CM³/МИН
 5. ОБРАТНОЕ ДАВЛЕНИЕ В ПОРТАХ R, L =25 бар
 6. КРУТЯЩИЙ МОМЕНТ НА ХВОСТОВИКЕ ЗОЛОТНИКА 1,6-2,4 Н*м
 7. НЕОКРАШЕННЫЕ ПОВЕРХНОСТИ ПОКРЫВАЮТСЯ АНТИКОРРОЗИЙНЫМ ПРЕДОХРАНЯЮЩИМ СПРЕЕМ. НА ПОРТЫ СТАВЯТСЯ ЗАГЛУШКИ. КОНЕЦ ВАЛА ЗАЩИЩЕН ПЛАСТИКОВОЙ ЗАГЛУШКОЙ, ПРЕДОХРАНЯЮЩЕЙ ВАЛ ОТ МЕХАНИЧЕСКИХ ПОВРЕЖДЕНИЙ. ЗАГЛУШКИ ДЕМОНТИРУЮТСЯ ВРУЧНУЮ.

ISO-E		Исполн	Дата	Лист номер	Код заказа
Общий параметр шероховатости поверхности: Ra [µm]		Разраб	Дата	001	СМ. ТАБЛИЦУ
Максимальное округление немаркированных краев и переходов: R0,5 (0,5x45)		Утвердил	Дата	Производство	
Общие допуски согласно ISO 2768		Marie Horák	24.02.2025		
Класс точности: c		Материал		ГАБАРИТНЫЙ ЧЕРТЕЖ	
Точности для размеров, не указанные в чертеже, в соответствии с ISO 2768c		Масса [kg]		Вид продукта	
+0,5	+3	+6	+30	ГИДРОРУЛЬ	
-0,3	-0,6	-1,2	-2,5	JPB5X-315-Y31-P	
+0,2	+0,3	+0,5	+0,8	Этот чертеж является интеллектуальной собственностью JSC Group. Без разрешения официального представителя его нельзя копировать, воспроизводить или предоставлять третьим лицам. Все права защищены.	
				A2	