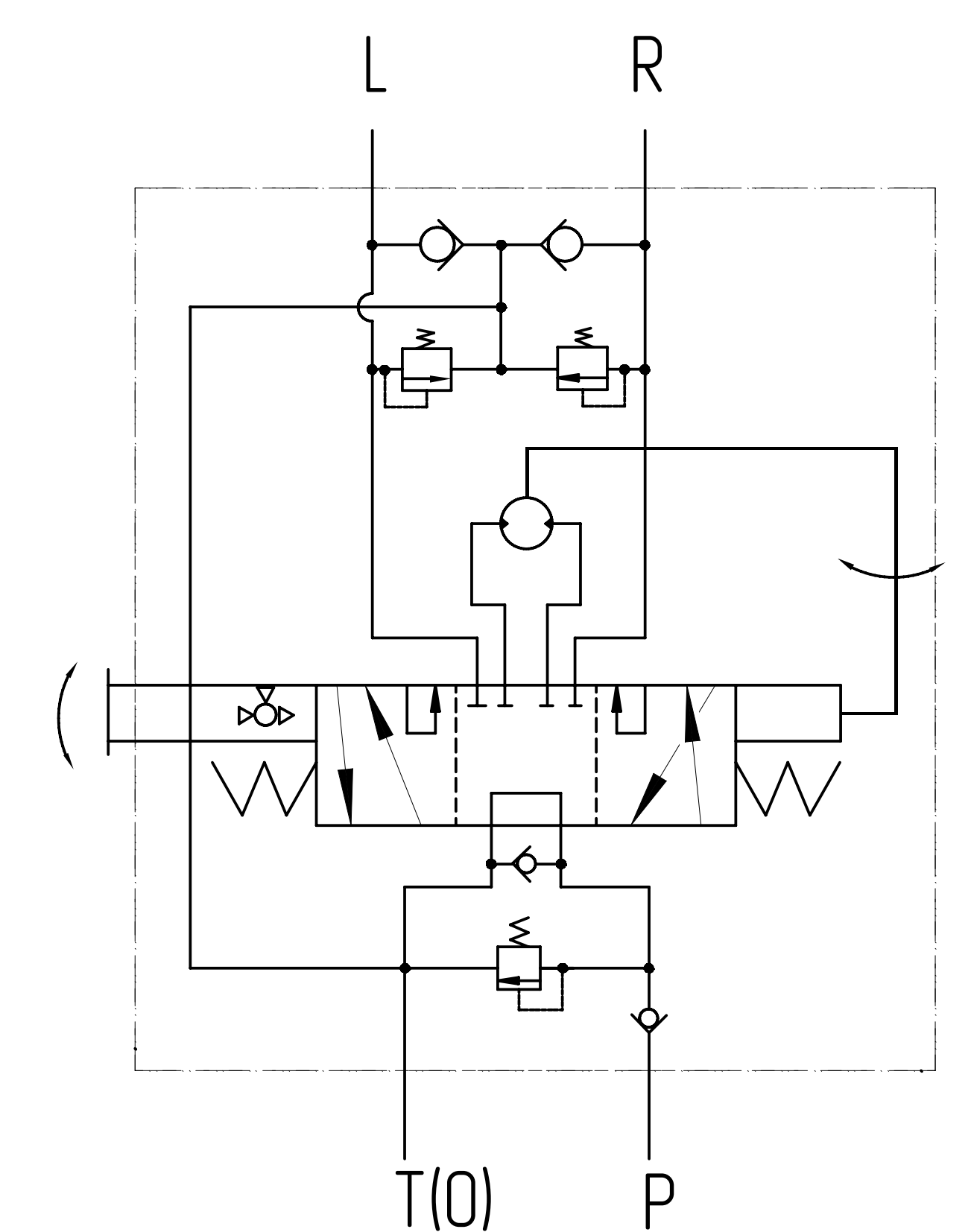


Шлицевое соединение
 12T-16/32DP
 ANSI B 92.1
 Посадка по боковым поверхностям
 Угол зацепления 30°
 Делительный диаметр $\phi 19,05$
 Наружный диаметр $\phi 20,9$
 Внутренний диаметр $\phi 17,68/17,58$



ОСНОВНЫЕ ХАРАКТЕРИСТИКИ НАСОСА ДОЗАТОРА		
МАТЕРИАЛ САЛЬНИКОВ	NBR (Б.Н.КАУЧУК)	
ЦВЕТ	ЧЕРНЫЙ	RAL 9005
ТЕМПЕРАТУРА ОКРУЖАЮЩЕЙ СРЕДЫ	МИН (ХОЛОДНЫЙ СТАРТ) [°C]	-50
	МАКС [°C]	+50
РАБОЧИЙ ТЕМПЕРАТУРНЫЙ ДИАПАЗОН ЖИДКОСТИ	МИН [°C]	-45
	МАКС [°C]	+120
ОБЪЕМНЫЙ КПД	НЕ МЕНЕЕ	0,92
ПОЛНЫЙ КПД	НЕ МЕНЕЕ	0,80
НОМИНАЛЬНАЯ ТОНКОСТЬ ФИЛЬТРАЦИИ	[мкм]	25
МОМЕНТ ВРАЩЕНИЯ ВЕДУЩЕГО ВАЛА	НЕ БОЛЕЕ [Н*М]	136
КРУТЯЩИЙ МОМЕНТ НА ХВОСТОВИКЕ ЗОЛОТНИКА	ДИАПАЗОН Н*М	1,6-2,8

0. НАИМЕНОВАНИЕ ДЛЯ ЗАКАЗА:
 НАСОС ДОЗАТОР JPB2-XXX-140/200
 1. ЦВЕТ ПОКРАСКИ: ЧЕРНЫЙ RAL 9005.
 2. ТЕМПЕРАТУРА ОКРУЖАЮЩЕЙ СРЕДЫ от -50°C до +50°C;
 3. РАБОЧИЙ ТЕМПЕРАТУРНЫЙ ДИАПАЗОН ЖИДКОСТИ ОТ -45°C до +90°C, КРАТКОВРЕМЕННО ДО +120°C;
 4. НЕОКРАШЕННЫЕ ПОВЕРХНОСТИ ПОКРЫВАЮТСЯ АНТИКОРРОЗИЙНЫМ ПРЕДОХРАНЯЮЩИМ СПРЕЕМ.
 НА ПОРТЫ СТАВЯТСЯ ЗАГЛУШКИ. КОНЕЦ ВАЛА ЗАЩИЩЕН ПЛАСТИКОВОЙ ЗАГЛУШКОЙ,
 ПРЕДОХРАНЯЮЩЕЙ ВАЛ ОТ МЕХАНИЧЕСКИХ ПОВРЕЖДЕНИЙ. ЗАГЛУШКИ ДЕМОНТИРУЮТСЯ ВРУЧНУЮ.

Маркировка	Артикул	Рабочий объем [см³]	ДАВЛЕНИЕ			НАСТРОЙКА ПРЕДОХРАНИТЕЛЬНОГО КЛАПАНА [бар]	НАСТРОЙКА ПРОТИВОУДАРНОГО КЛАПАНА [бар]	A	B
			L, R [бар]	P [бар]	T [бар]				
JPB2-50-140/200	JSU0130425	50	190	190	21	140±5	200 ⁺¹⁰	6,5	127±2
JPB2-100-140/200	JSU0140425	100						13	133,5±2
JPB2-160-140/200	JSU0150425	160						21	144±2

ISO-E		Разработано	Дата	Лист номер	Код заказа
Общий параметр шероховатости поверхности: Ra [µm]	Разработ	Дата	001	СМ. ТАБЛИЦУ	
Максимальное округление немаркированных краев и переходов: R0.5 (0.5x45)	Утвердил	Дата	18.07.2025		
Общие допуски согласно ISO 2768	Материал	Производство			
Класс точности: c	Масса [кг]				
Точности для размеров, не указанные в чертеже, в соответствии с ISO 2768	Масштаб	ГАБАРИТНЫЙ ЧЕРТЕЖ			
+0.5 -0.3 +3 -0.6 +6 -0.30 +0.120 +0.040 +1.000 +0.200	1,5:1	НАСОС ДОЗАТОР JPB2-XXX-140/200			
+0.2 -0.1 +0.3 +0.5 +0.8 +1.2 +2.0 +3.0 +4.0	CAD - dft.	Этот чертеж является интеллектуальной собственностью JSC Group. Без разрешения официального представителя его нельзя копировать, воспроизводить или предоставлять третьим лицам. Все права защищены.			
		A2			