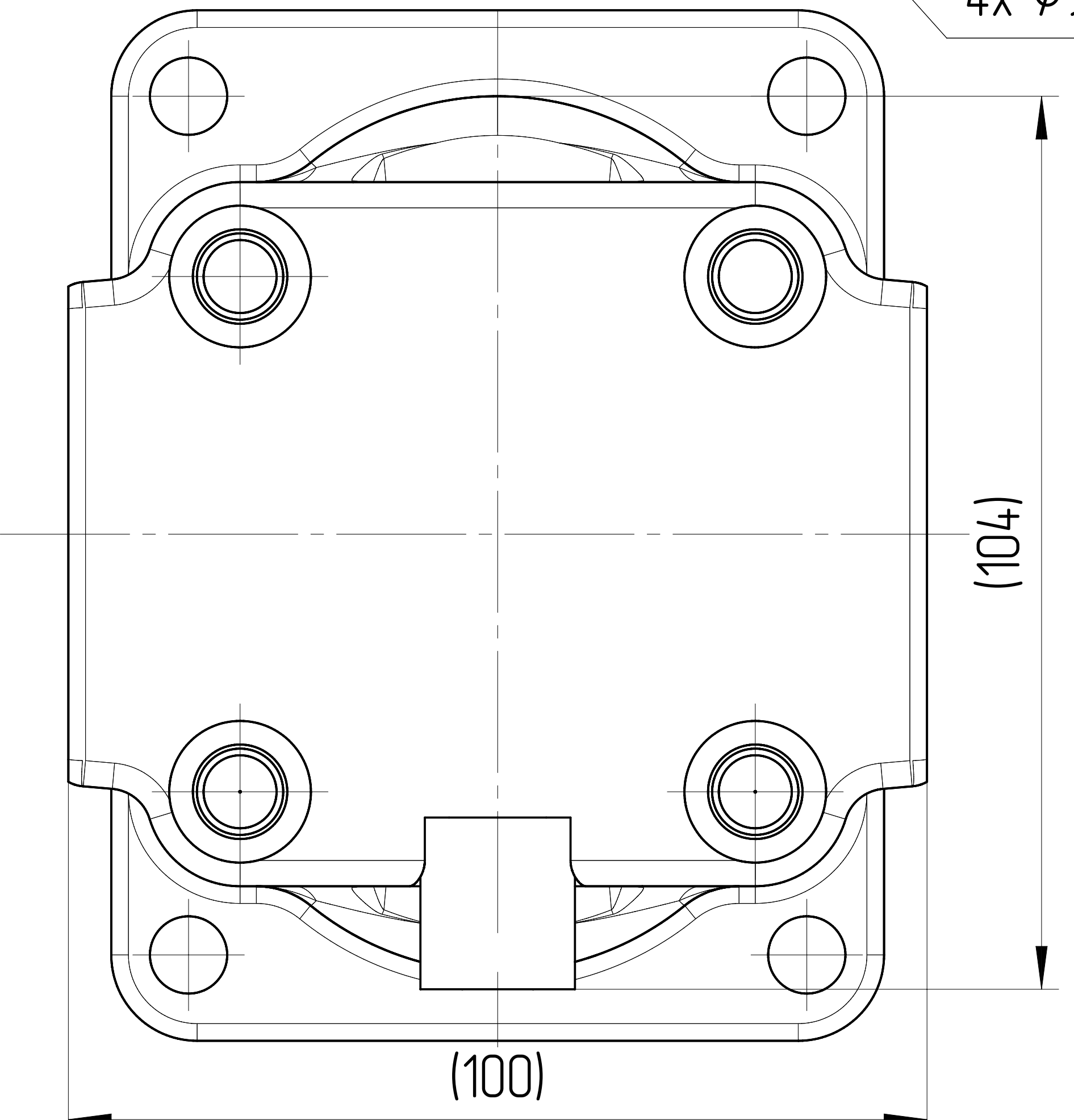
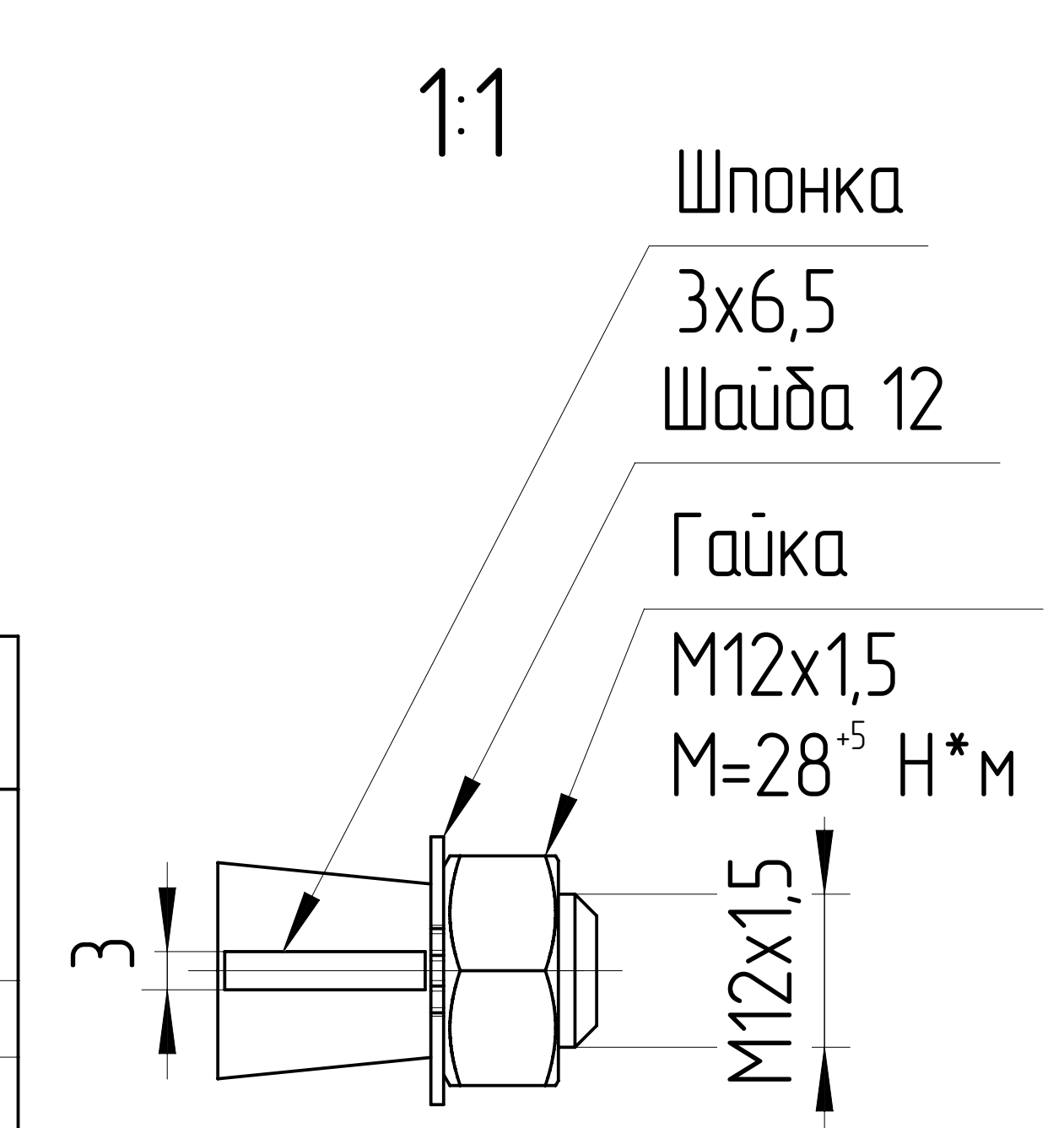
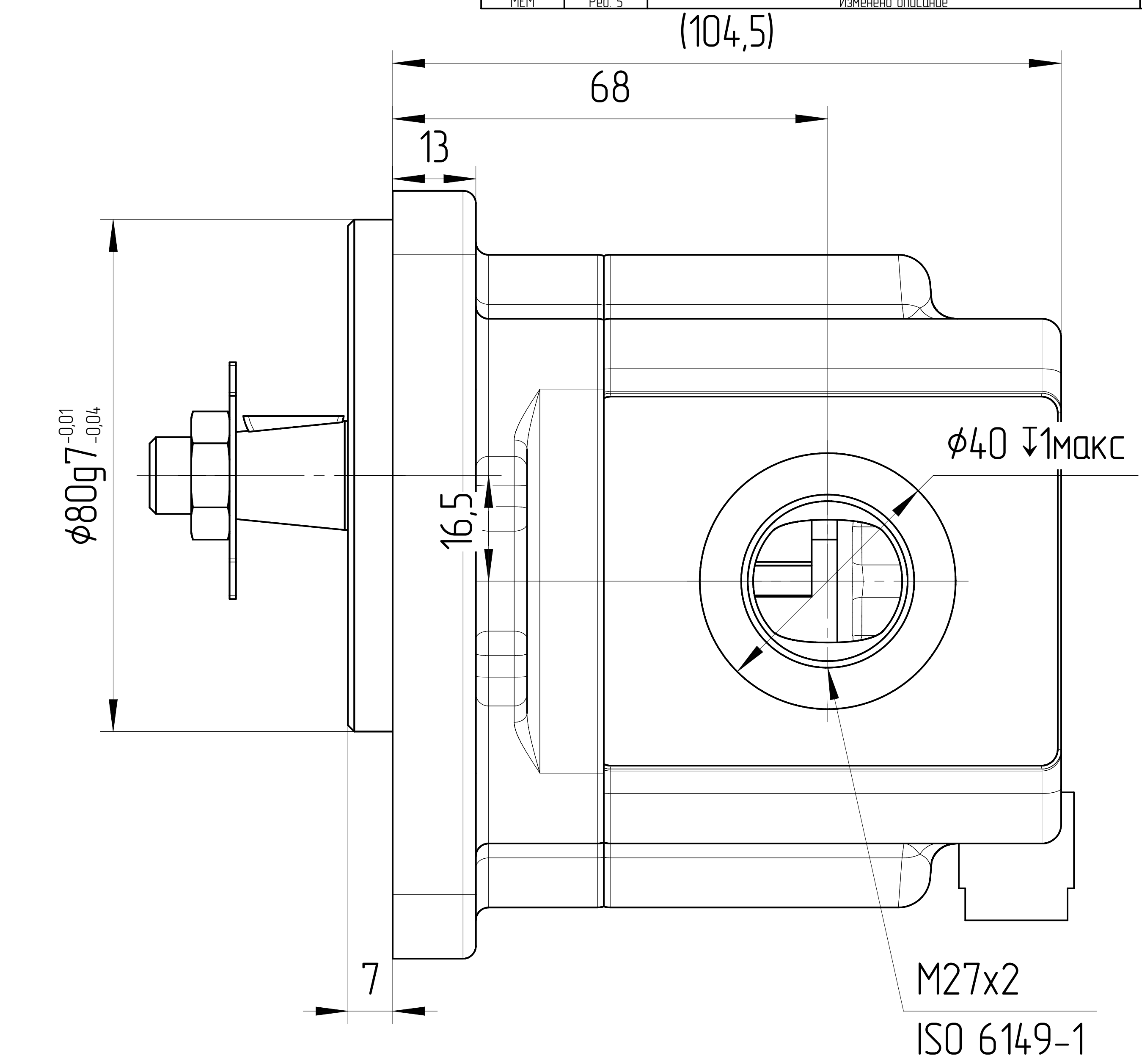
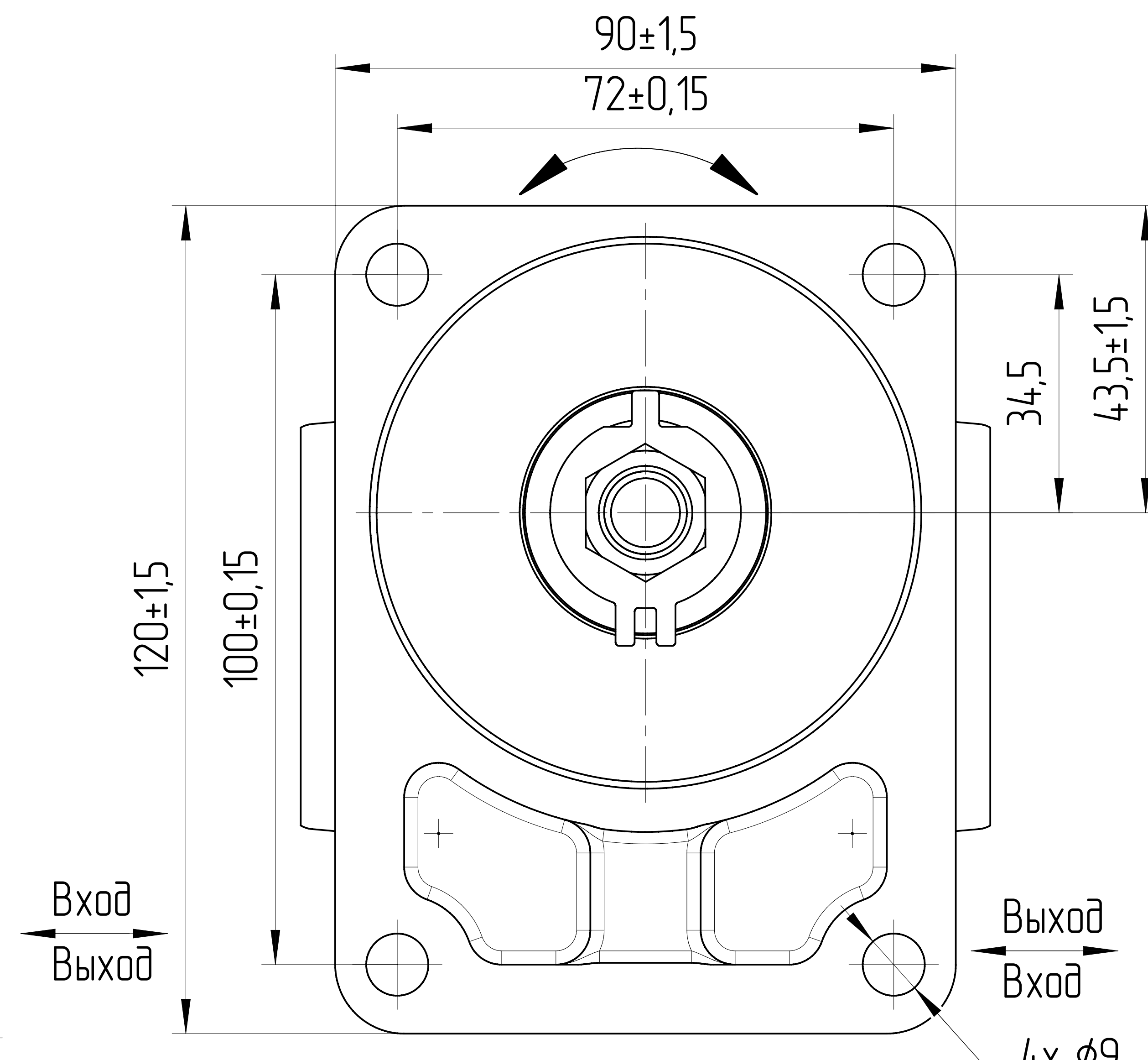
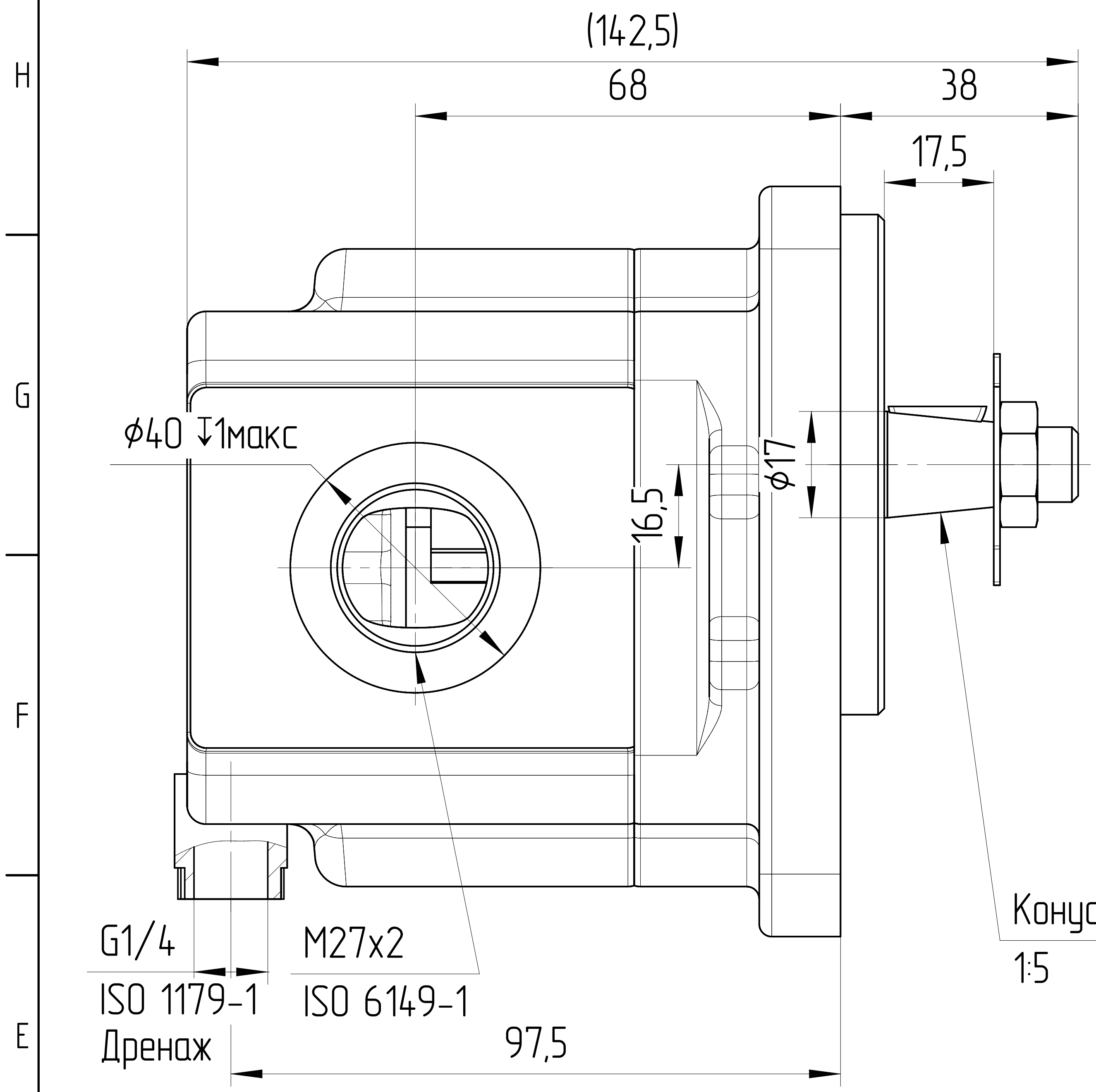


ПМА	Рейд 1		27.03.2025
ПМА	Рейд 2	Скорректирована маркировка, изменен формат описания и таблицы	18.06.2025
ПМА	Рейд 3	Добавлена комплектность, добавлена масса и высота корпуса	28.06.2025
ПМА	Рейд 4	Добавлены стандарты резьбы к партиям	16.10.2025
МЕМ	Рейд 5	Изменено описание	17.11.2025



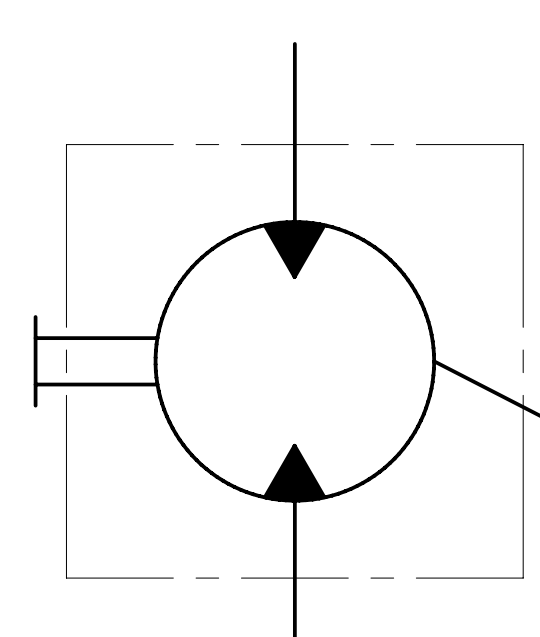
ХАРАКТЕРИСТИКИ СИСТЕМЫ

РАБОТА НА МАКСИМАЛЬНЫХ ПАРАМЕТРАХ (ОБОРОТОВ, ДАВЛЕНИЯ, ТЕМПЕРАТУРЫ) ДОЛЖНА БЫТЬ СОГЛАСОВАНА С ИНЖЕНЕРАМИ ГИДРОДРАЙВ. ЛЮБУЮ НЕ УКАЗАННУЮ НА ЧЕРТЕЖЕ ИНФОРМАЦИЮ СЛЕДУЕТ ИСКАТЬ В КАТАЛОГЕ / РУКОВОДСТВЕ ПО ЭКСПЛУАТАЦИИ СООТВЕТСТВУЮЩИХ СЕРИИ ИЛИ В ПАСПОРТЕ ИЗДЕЛИЯ

ЦВЕТ	ЧЕРНЫЙ	RAL 9005
САЛЬНИК ВАЛА [bar]	МИН	-0,3
	МАКС	+1,3
МАТЕРИАЛ УПЛОТНЕНИЙ	NBR (Б.Н.КАУЧУК)	
ТЕМПЕРАТУРА ОКРУЖАЮЩЕЙ СРЕДЫ [°C]	МИН (ХОЛОДНЫЙ СТАРТ)	-40
	МАКС	+55
ТЕМПЕРАТУРА РАБОЧЕЙ СРЕДЫ [°C]	МИН	-20
	ПОСТОЯННЫЙ	ОТ 0 ДО +80
ОБЪЕМНЫЙ КПД	НЕ МЕНЕЕ	0,92
	ПОЛНЫЙ КПД	НЕ МЕНЕЕ
ТОНКОСТЬ ФИЛЬТРАЦИИ [мкм]	НОМИНАЛЬНАЯ	25
МОМЕНТ ВРАЩЕНИЯ ВЕДУЩЕГО ВАЛА [Н*М]	НЕ БОЛЕЕ	100

0. НАИМЕНОВАНИЕ ДЛЯ ЗАКАЗА:
МОТОР ШЕСТЕРЕННЫЙ GHDO-16B-R06C10-SM09M09-N4D-M (2503DM69B16)
- НА ЧЕРТЕЖЕ ИЗОБРАЖЕН РЕВЕРСИВНЫЙ МОТОР.
 - НЕОКРАШЕННЫЕ ПОВЕРХНОСТИ ПОКРЫВАЮТСЯ АНТИКОРРОЗИЙНЫМ СПРЕЕМ. НА ПОРТЫ СТАВЯТСЯ ЗАГЛУШКИ. КОНЕЦ ВАЛА ЗАЩИЩЕН ПЛАСТИКОВЫМ ЧЕХЛОМ, ПРЕДОХРАНЯЮЩИМ ОТ МЕХАНИЧЕСКИХ ПОВРЕЖДЕНИЙ. ЗАГЛУШКИ И ЧЕХОЛ СНИМАЮТСЯ ВРУЧНУЮ.
 - АКСИАЛЬНЫЕ И РАДИАЛЬНЫЕ НАГРУЗКИ НА ВАЛУ ИЗДЕЛИЯ НЕДОПУСТИМЫ.
 - ИСПЫТАНИЯ ВЫХОДНОГО КОНТРОЛЯ ПРОИЗВОДЯТСЯ ПРИ ДАВЛЕНИИ P=200 БАР И ВХОДЯЩЕМ ПОТОКЕ Q=Vg*1,5 Л/МИН.

16	250	600-3000	РЕВЕРСИВНОЕ	GHDO-16B-R06C10-SM09M09-N4D-M	2503DM69B16
РАБОЧИЙ ОБЪЕМ [см³]	МАКСИМАЛЬНОЕ ПРОДОЛЖИТЕЛЬНОЕ ДАВЛЕНИЕ [бар]	СКОРОСТЬ ВРАЩЕНИЯ [об/мин]	НАПРАВЛЕНИЕ ВРАЩЕНИЯ [-]	ЧЕРТЕЖ НОМЕР	КОД ЗАКАЗА



ISO-E		Исполнитель	Дата	Лист номер	Код заказа
		Разработ	Дата	001	СМ. ТАБЛИЦУ
Общий параметр шероховатости поверхности: Ra [µm]		Производство			
Максимальное округление немаркированных краев и переходов: R0.5 (0.5x45)		Эксперт/вал		ГАБАРИТНЫЙ ЧЕРТЕЖ	
Общие допуски согласно ISO 2768		Материал		Вид продукта	
Класс точности: c		B40		МОТОР ШЕСТЕРЕННЫЙ	
Точности для размеров, не указанные в чертеже, в соответствии с ISO 2768c		Масса [кг]	Масштаб	Этот чертеж является интеллектуальной собственностью JSC Group. Без разрешения официального представителя его нельзя копировать, воспроизводить или предоставлять третьим лицам. Все права защищены.	
+0.5 -0.5 +3 -3 +6 -6 +30 -30 +120 -120 +400 -400 +1000 -1000 +2000 -2000		12	1:1	A2	
+0.2 -0.2 +0.3 -0.3 +0.5 -0.5 +0.8 -0.8 +1.2 -1.2 +2.0 -2.0 +3.0 -3.0 +4.0 -4.0		CAD - dft.			