

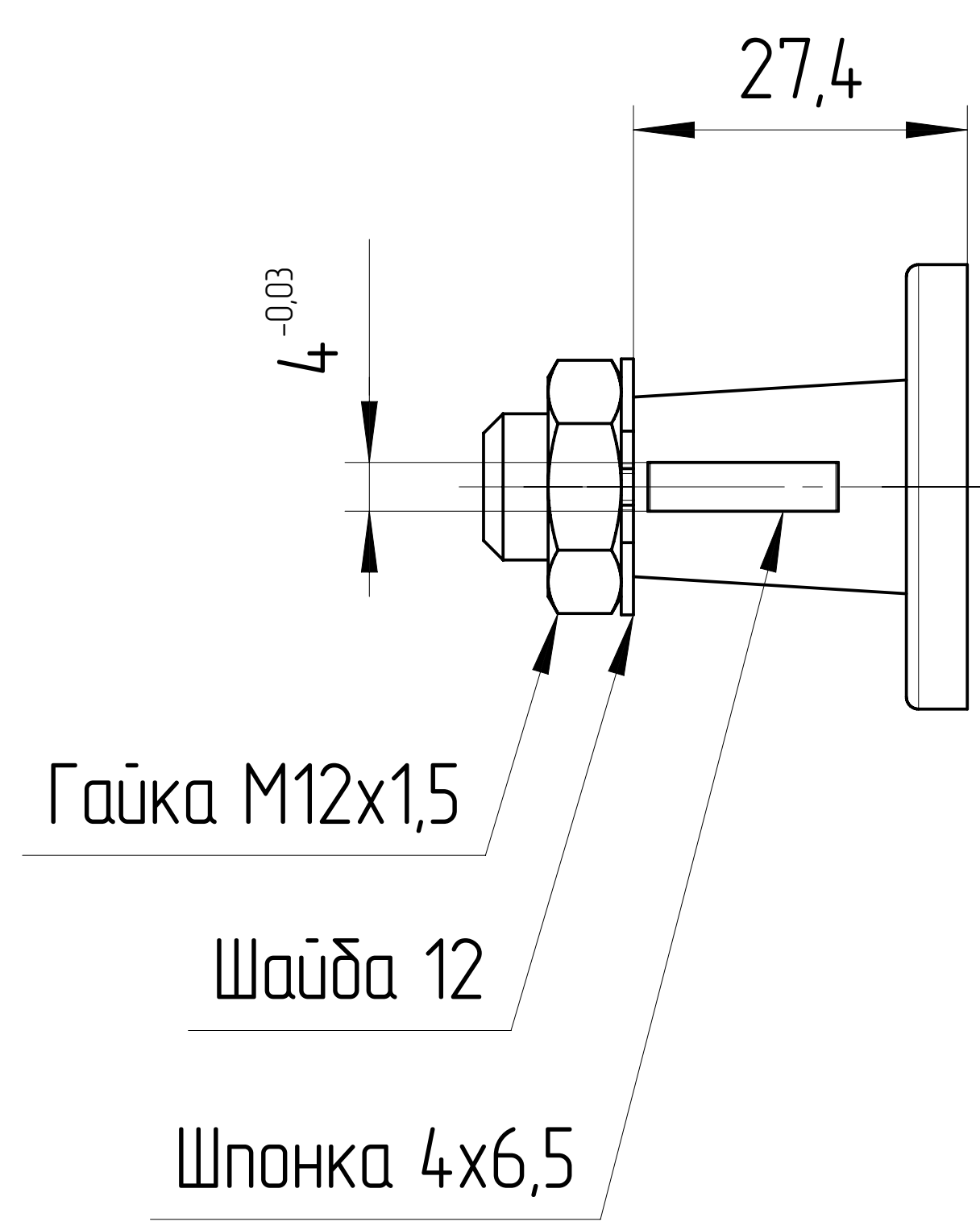
ХАРАКТЕРИСТИКИ СИСТЕМЫ

РАБОТА НА МАКСИМАЛЬНЫХ ПАРАМЕТРАХ (ОБОРОТОВ, ДАВЛЕНИЯ, ТЕМПЕРАТУРЫ) ДОЛЖНА БЫТЬ СОГЛАСОВАНА С ИНЖЕНЕРАМИ ГИДРОДРАЙВ

МАТЕРИАЛ САЛЬНИКОВ		NBR (Б.Н.КАУЧУК)	
САЛЬНИК ВАЛА ДАВЛЕНИЯ [bar]	МИН	-0,3	
	МАКС	+1,3	
ЦВЕТ	ЧЕРНЫЙ	RAL 9005	
ТЕМПЕРАТУРА ОКРУЖАЮЩЕЙ СРЕДЫ [°C]	МИН (ХОЛОДНЫЙ СТАРТ)	-40	
	МАКС	+55	
ТЕМПЕРАТУРА РАБОЧЕЙ СРЕДЫ [°C]	МИН	-20	
	МАКС	+100	
ОБЪЕМНЫЙ КПД	НЕ МЕНЕЕ	0,92	
ПОЛНЫЙ КПД	НЕ МЕНЕЕ	0,80	
НОМИНАЛЬНАЯ ТОНКОСТЬ ФИЛЬТРАЦИИ [мкм]		25	
МОМЕНТ ВРАЩЕНИЯ ВЕДУЩЕГО ВАЛА [Н*м]	НЕ БОЛЕЕ	86	
РАДИАЛЬНОЕ ПЕРЕМЕЩЕНИЕ ВЕДУЩЕГО ВАЛА ПРИ РАБОТЕ С ПРИВОДОМ [мм]	НЕ БОЛЕЕ	0,3	

0. НАИМЕНОВАНИЕ ДЛЯ ЗАКАЗА: НАСОС ШЕСТЕРЕННЫЙ ТЗ-12R-R05C09-SH06H05-NP.V1H4 (2405G17R12)
1. НА ЧЕРТЕЖЕ ИЗОБРАЖЕН НАСОС ПРАВОГО ВРАЩЕНИЯ. ДЛЯ НАСОСА ЛЕВОГО ВРАЩЕНИЯ ПОРТЫ ВХОДА И ВЫХОДА МЕНЯЮТСЯ МЕСТАМИ.
2. НАПРАВЛЕНИЕ ВРАЩЕНИЯ ОПРЕДЕЛЯЕТСЯ ПРИ ВЗГЛЯДЕ НА НАСОС СО СТОРОНЫ ВАЛА - НАСОС МОЖЕТ ИСПОЛЬЗОВАТЬСЯ ТОЛЬКО ПРИ ДАННОМ НАПРАВЛЕНИИ ВРАЩЕНИЯ.
3. ДИАПАЗОН РАБОЧИХ ТЕМПЕРАТУР: МИН. -20 °C; НЕПРЕРЫВНЫЙ 0-80 °C; МАКС. 100 °C.
4. ДИАПАЗОН ТЕМПЕРАТУР ОКРУЖАЮЩЕЙ СРЕДЫ -40-55°C.
5. ЦВЕТ ПОКРАСКИ: ЧЕРНЫЙ RAL 9005.
6. НЕОКРАШЕННЫЕ ПОВЕРХНОСТИ ПОКРЫВАЮТСЯ АНТИКОРРОЗИЙНЫМ СПРЕЕМ. НА ПОРТЫ СТАВЯТСЯ ЗАГЛУШКИ. КОНЕЦ ВАЛА ЗАЩИЩЕН ПЛАСТИКОВЫМ ЧЕХОЛОМ, ПРЕДОХРАНЯЮЩИМ ОТ МЕХАНИЧЕСКИХ ПОВРЕЖДЕНИЙ. ЗАГЛУШКИ И ЧЕХОЛ СНИМАЮТСЯ ВРУЧНУЮ.

12	250	500-3000	ПРОТИВ ЧАСОВОЙ СРЕЛКИ	TZ-12L-R05C09-SH06H05-NP.V1H4	2405G17L12
12	250	500-3000	ПО ЧАСОВОЙ СРЕЛКЕ	TZ-12R-R05C09-SH06H05-NP.V1H4	2405G17R12
РАБОЧИЙ ОБЪЕМ [см³]	МАКС. ПРОДОЛЖ. ДАВЛЕНИЕ [bar]	СКОРОСТЬ ВРАЩЕНИЯ [об/мин]	НАПРАВЛЕНИЕ ВРАЩЕНИЯ [-]	ЧЕРТЕЖ НОМЕР	КОД ЗАКАЗА



ISO-E	ISO 2768	Материал	Дата	Лист номер	Код заказа
Общий параметр шероховатости поверхности: Ra [µm]	Разработ	AW-6082-T6 (AD-35)	15.05.2024	001	СМ. ТАБЛИЦУ
Максимальное округление немаркированных краев и переходов: R0.5 (0.5x45)	Утвердил	Масштаб	1:1	Производство	
Общие допуски согласно ISO 2768	Marie Horák	Масса [kg]		jst GROUP DESIGN AND QUALITY OF CZECH REPUBLIC	
Класс точности: c				ГАБАРИТНЫЙ ЧЕРТЕЖ	
Точности для размеров, не указанные в чертеже, в соответствии с ISO 2768				НАСОС ШЕСТЕРЕННЫЙ	
+0.5 -0.5	+0.3 -0.3	+0.1 -0.1	+0.05 -0.05	Этот чертеж является интеллектуальной собственностью JSC Group. Без разрешения официального представителя его нельзя копировать, воспроизводить или предоставлять третьим лицам. Все права защищены.	
				A2	