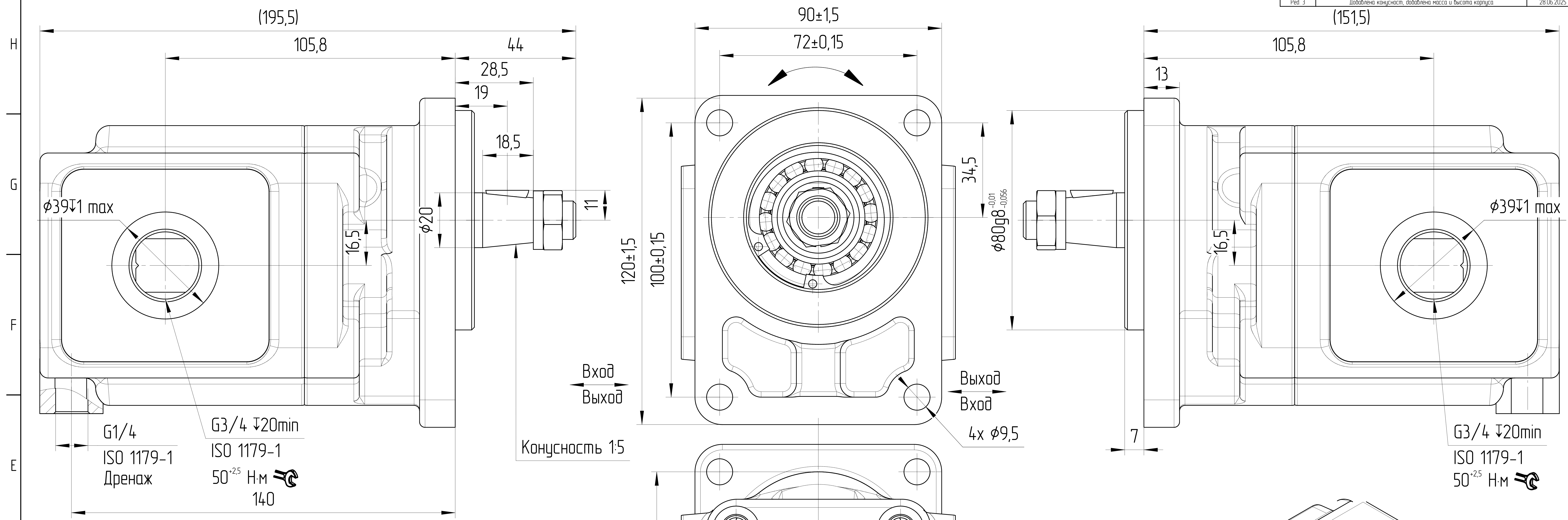


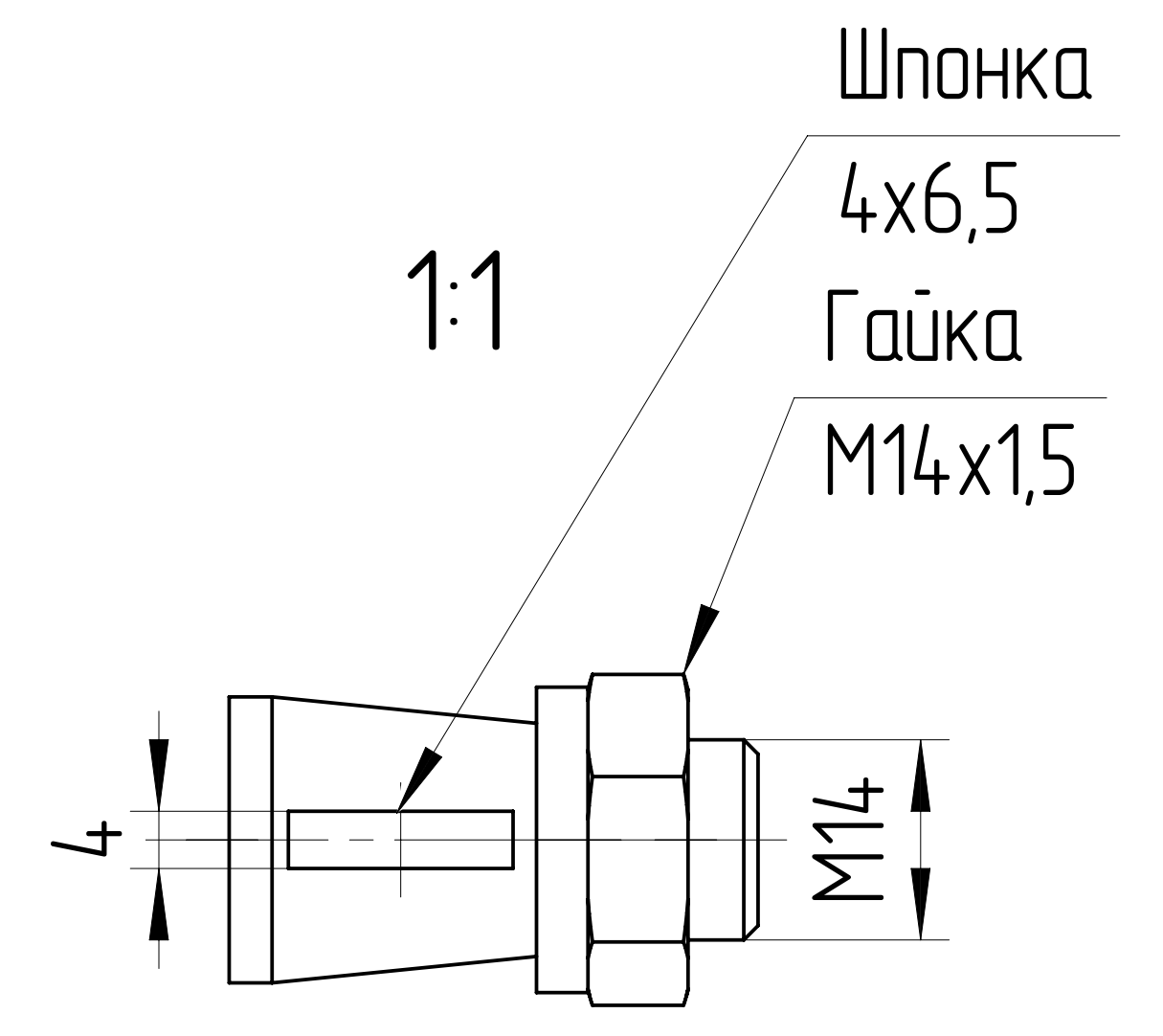
| | | |
|-------|---|------------|
| Ред 1 | | 26.05.2025 |
| Ред 2 | Сокращена маркировка, изменен формат описания и таблицы | 18.06.2025 |
| Ред 3 | Добавлена конусность, добавлена масса и высота корпуса | 28.06.2025 |



ХАРАКТЕРИСТИКИ СИСТЕМЫ

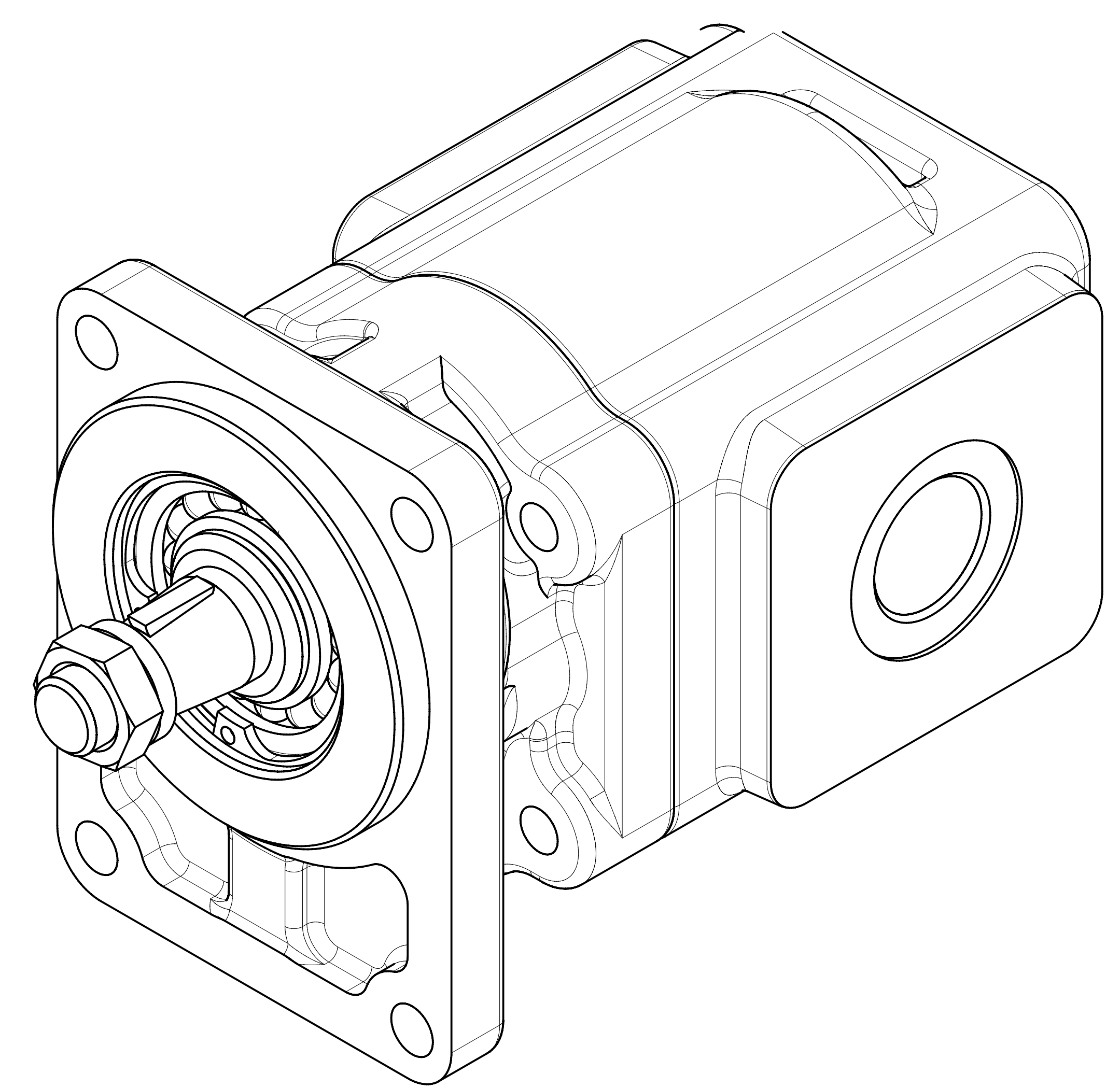
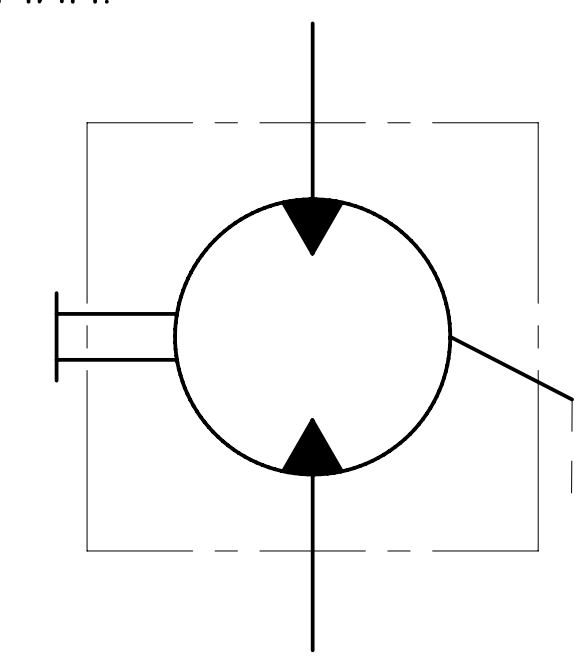
РАБОТА НА МАКСИМАЛЬНЫХ ПАРАМЕТРАХ (ОБОРОТОВ, ДАВЛЕНИЯ, ТЕМПЕРАТУРЫ) ДОЛЖНА БЫТЬ СОГЛАСОВАНА С ИНЖЕНЕРАМИ ГИДРОДРАЙВ

| | | |
|---|----------------------|-------------|
| ЦВЕТ | ЧЕРНЫЙ | RAL 9005 |
| САЛЬНИК ВАЛА [bar] | МИН | -0,3 |
| | МАКС | +1,3 |
| МАТЕРИАЛ УПЛОТНЕНИЙ | NBR (Б.Н.КАУЧУК) | |
| ТЕМПЕРАТУРА ОКРУЖАЮЩЕЙ СРЕДЫ [°C] | МИН (ХОЛОДНЫЙ СТАРТ) | -40 |
| | МАКС | +55 |
| ТЕМПЕРАТУРА РАБОЧЕЙ СРЕДЫ [°C] | МИН | -20 |
| | ПОСТОЯННЫЙ | ОТ 0 ДО +80 |
| | МАКС | +100 |
| ОБЪЕМНЫЙ КПД | НЕ МЕНЕЕ | 0,92 |
| ПОЛНЫЙ КПД | НЕ МЕНЕЕ | 0,80 |
| ТОНКОСТЬ ФИЛЬТРАЦИИ [мкм] | НОМИНАЛЬНАЯ | 25 |
| МОМЕНТ ВРАЩЕНИЯ ВЕДУЩЕГО ВАЛА [Н*М] | НЕ БОЛЕЕ | 300 |
| РАДИАЛЬНОЕ ПЕРЕМЕЩЕНИЕ ВЕДУЩЕГО ВАЛА ПРИ РАБОТЕ С ПРИВОДОМ [мм] | НЕ БОЛЕЕ | 0,3 |



0. НАИМЕНОВАНИЕ ДЛЯ ЗАКАЗА:
 МОТОР ШЕСТЕРЕННЫЙ GHDO-32B-R06C15-SG04G04-N4D-M (2505DM75B)
1. НА ЧЕРТЕЖЕ ИЗОБРАЖЕН РЕВЕРСИВНЫЙ МОТОР.
 2. НЕОКРАШЕННЫЕ ПОВЕРХНОСТИ ПOKРЫВАЮТСЯ АНТИКОРРОЗИЙНЫМ СПРЕЕМ. НА ПОРТЫ СТАВЯТСЯ ЗАГЛУШКИ. КОНЕЦ ВАЛА ЗАЩИЩЕН ПЛАСТИКОВЫМ ЧЕХОЛОМ, ПРЕДОХРАНЯЮЩИМ ОТ МЕХАНИЧЕСКИХ ПОВРЕЖДЕНИЙ. ЗАГЛУШКИ И ЧЕХОЛ СНИМАЮТСЯ ВРУЧНУЮ.
 3. ИСПЫТАНИЯ ВЫХОДНОГО КОНТРОЛЯ ПРОИЗВОДЯТСЯ ПРИ ДАВЛЕНИИ 200 БАР И СКОРОСТИ ВРАЩЕНИЯ 1500 ОБ./МИН.

| | | | | | |
|---------------------|---|----------------------------|--------------------------|-------------------------------|------------|
| 32 | 250 | 500-3000 | РЕВЕРСИВНОЕ | GHDO-32B-R06C15-SG04G04-N4D-M | 2505DM75B |
| РАБОЧИЙ ОБЪЕМ [см³] | МАКСИМАЛЬНОЕ ПРОДОЛЖИТЕЛЬНОЕ ДАВЛЕНИЕ [бар] | СКОРОСТЬ ВРАЩЕНИЯ [об/мин] | НАПРАВЛЕНИЕ ВРАЩЕНИЯ [-] | ЧЕРТЕЖ НОМЕР | КОД ЗАКАЗА |



| | | | | | |
|--|-------------|-------------------|--|------------|-------------|
| ISO-E | | Разрешено | Дата | Лист номер | Код заказа |
| Общий параметр шероховатости поверхности: Ra (µm) | Разработчик | Дата | Производство | 001 | СМ. ТАБЛИЦУ |
| Максимальное округление немаркированных краев и переходов: R0,5 (0,5x4,5) | Утвердил | Дата | | | |
| Общие допуски согласно ISO 2768 | Материал | ГАБАРИТНЫЙ ЧЕРТЕЖ | | | |
| Класс точности: c | Масса [кг] | Масштаб | Вид продукта | | |
| ±0,15 ±0,3 ±0,6 ±1,0 ±1,2 ±2,0 ±3,0 ±4,0 ±0,00 ±0,005 ±0,01 ±0,015 ±0,02 ±0,03 ±0,05 ±0,08 ±0,12 ±0,20 ±0,30 ±0,40 | 13,5 | 1:1 | МОТОР ШЕСТЕРЕННЫЙ | | |
| ±0,2 ±0,3 ±0,5 ±0,8 ±1,2 ±2,0 ±3,0 ±4,0 | CAD - dft | | Этот чертеж является интеллектуальной собственностью JSE Group. Без разрешения официального представителя его нельзя копировать, воспроизводить или предоставлять третьим лицам. Все права защищены. | | |