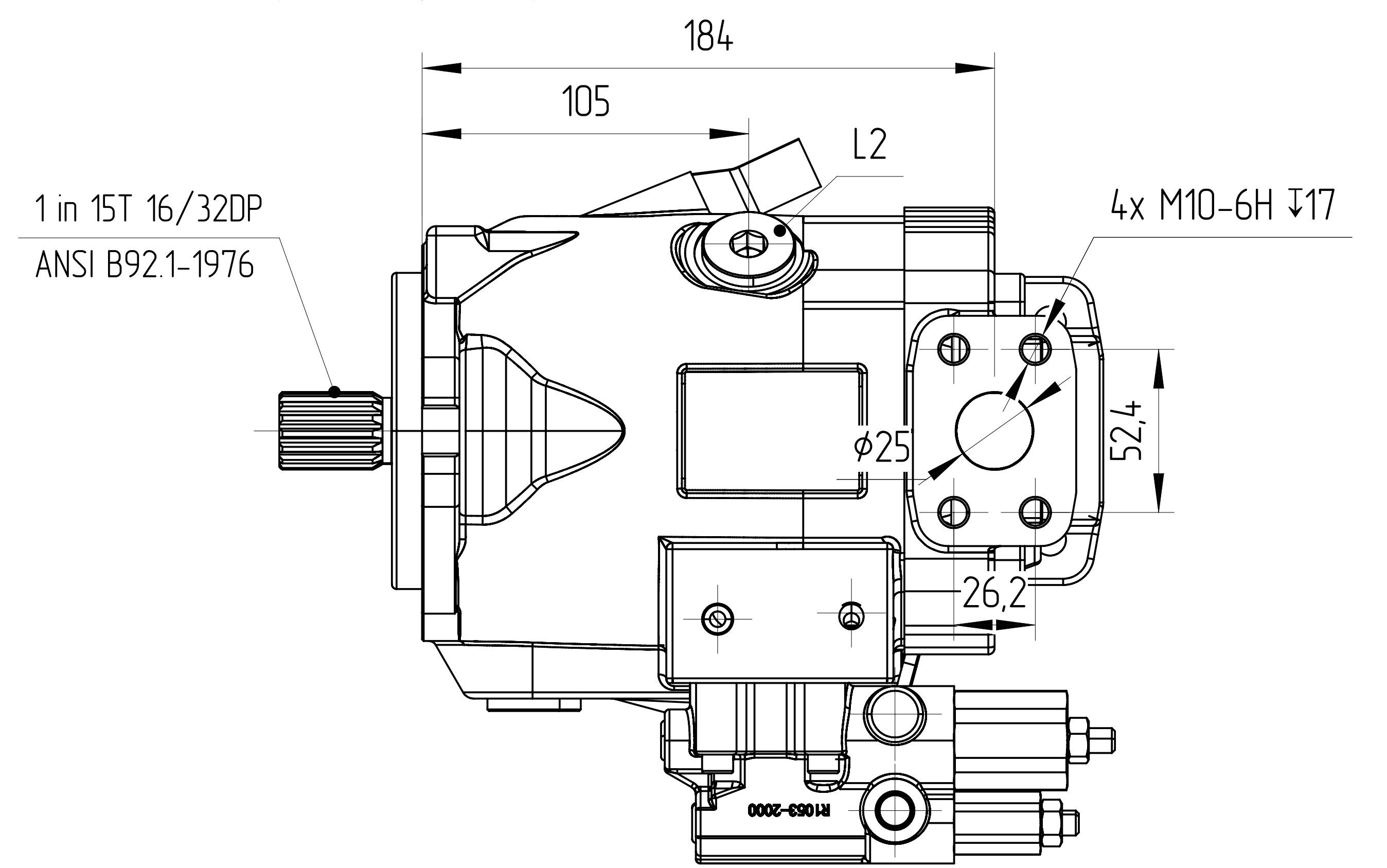
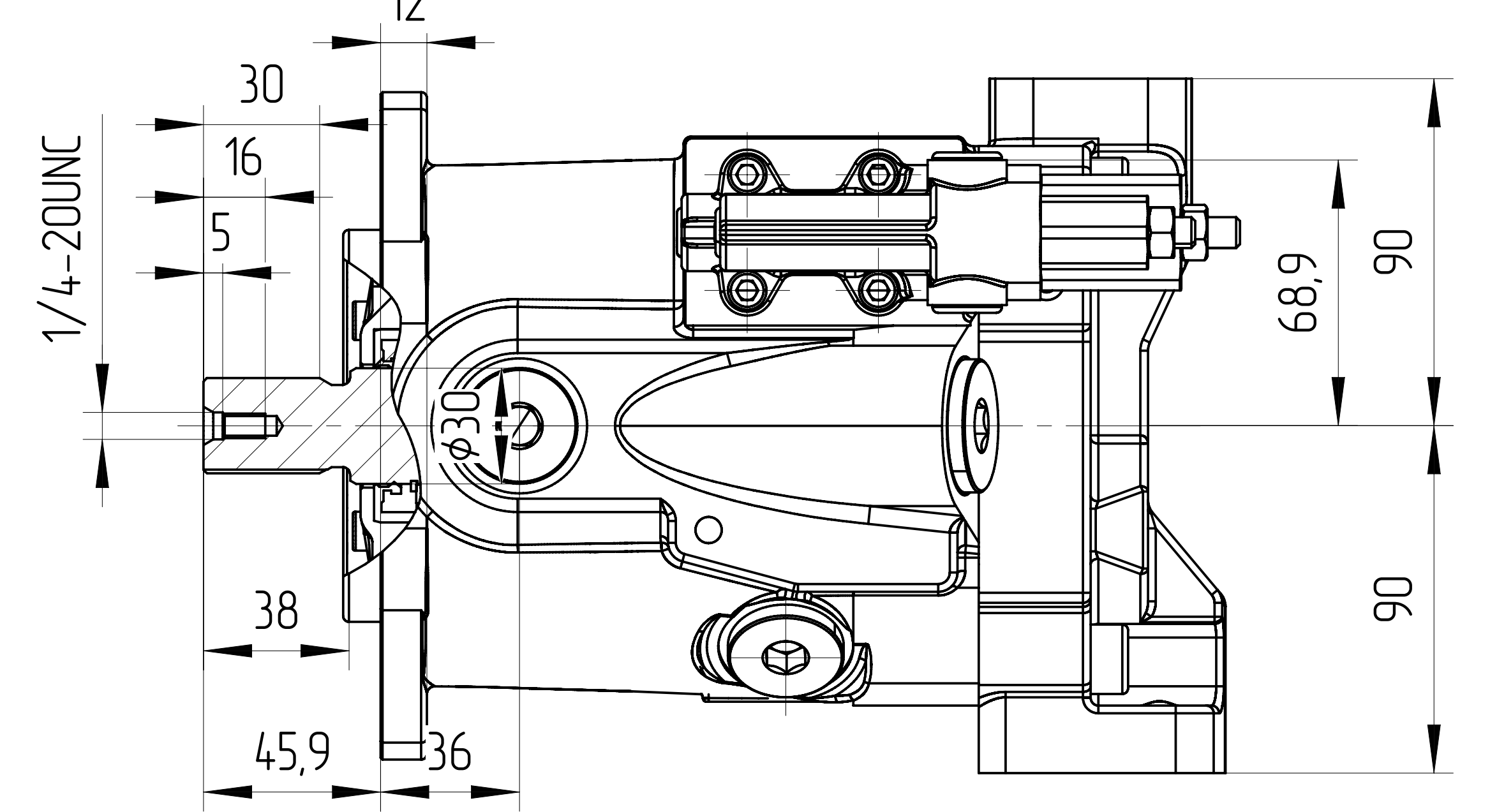
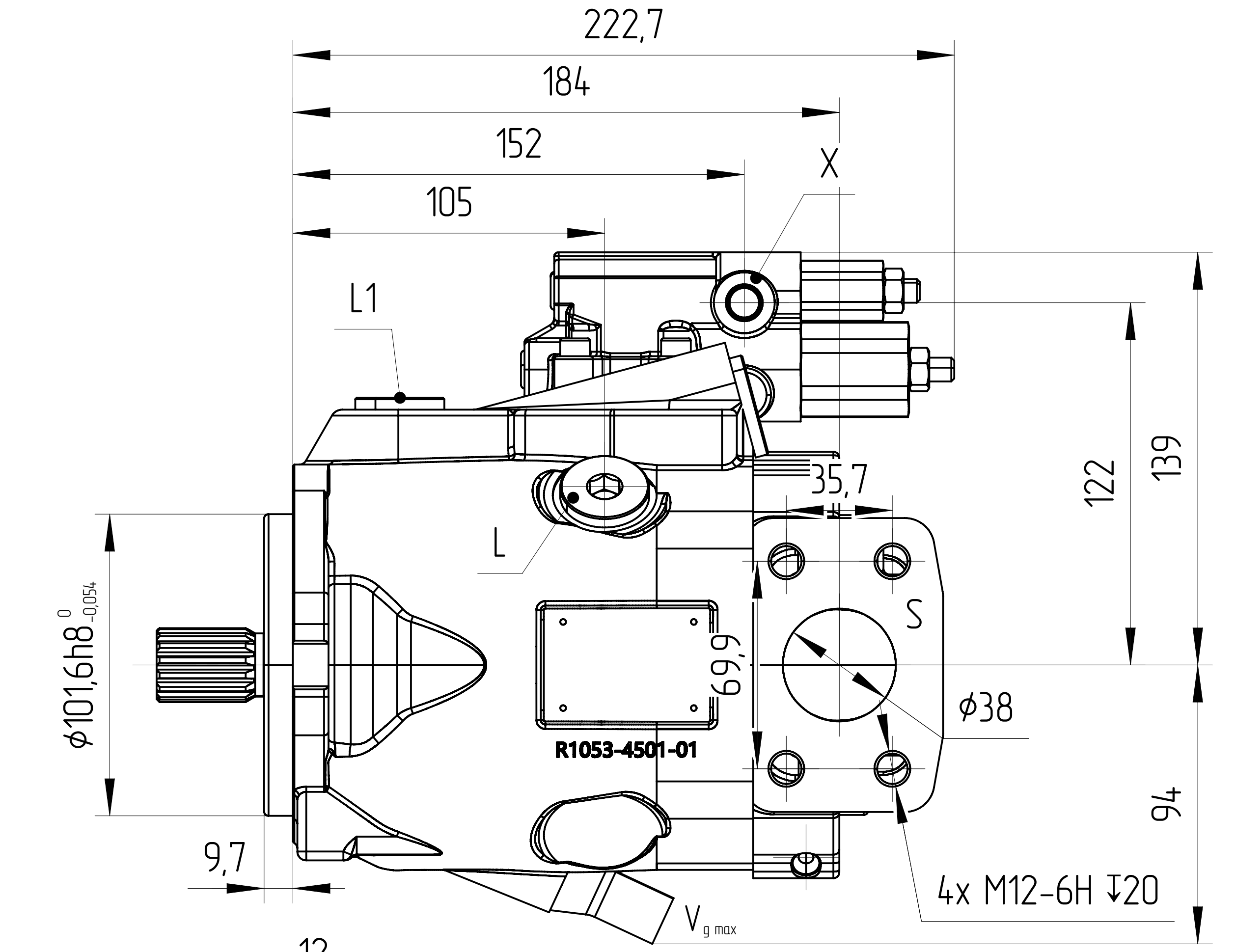
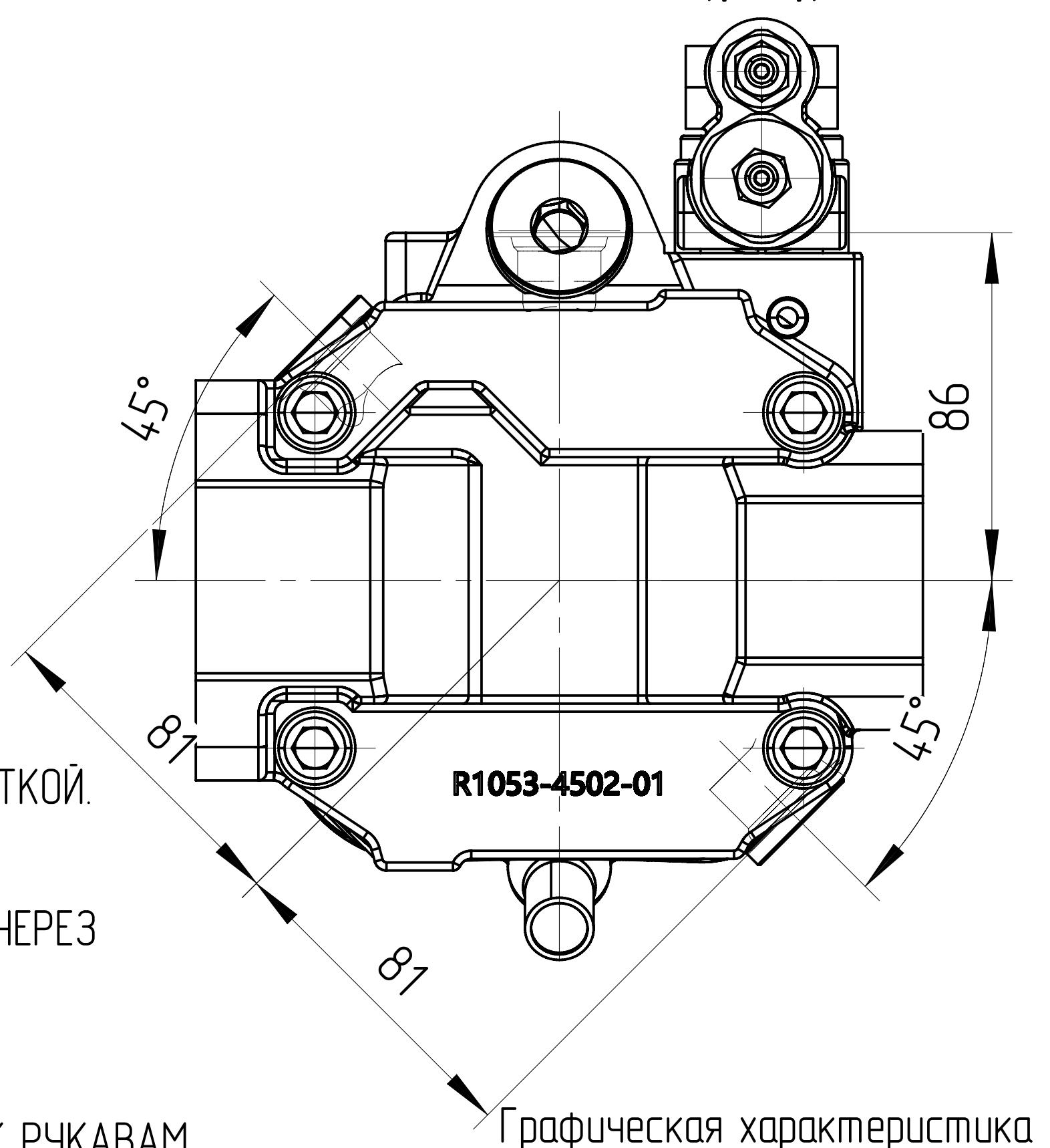
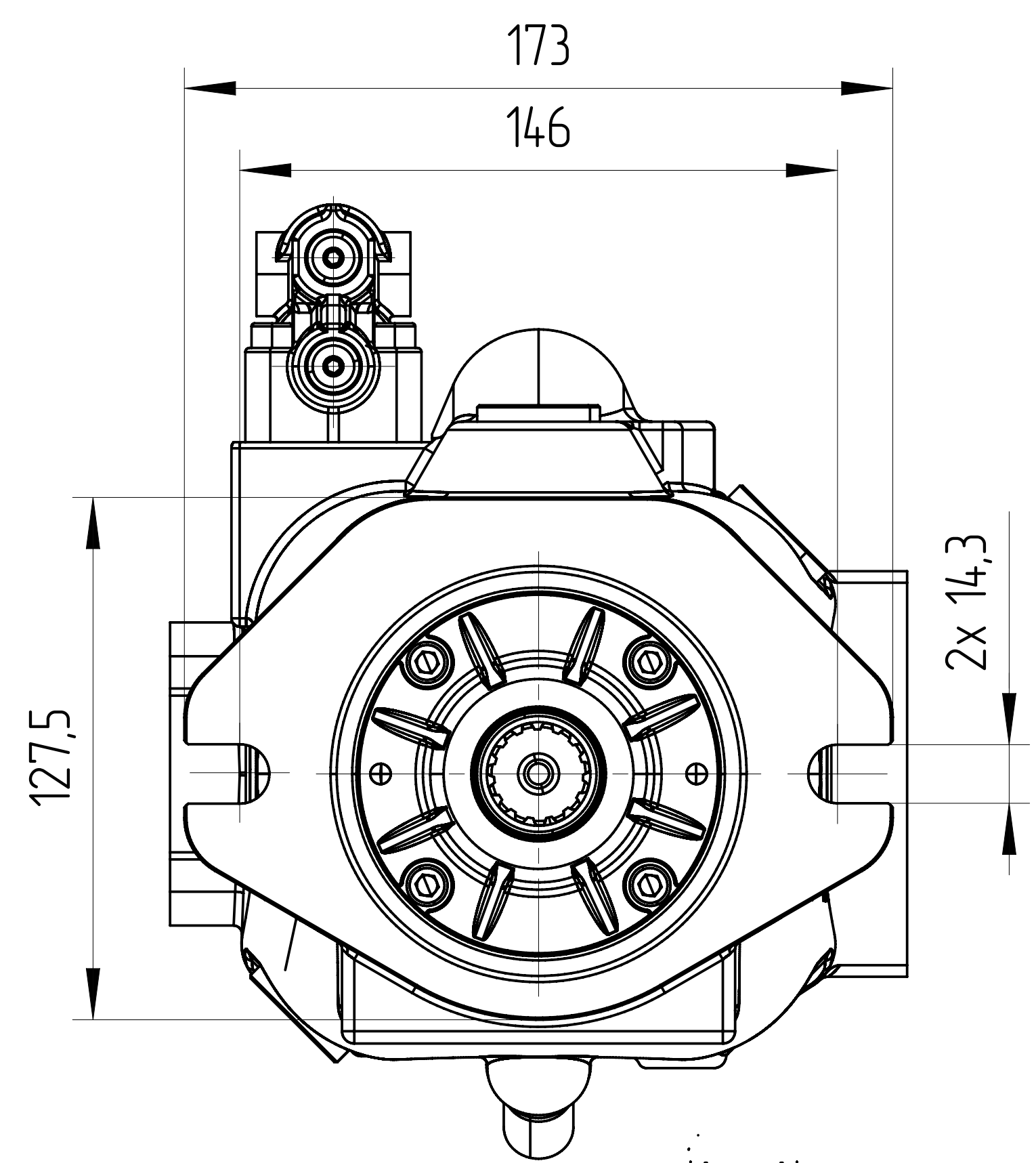
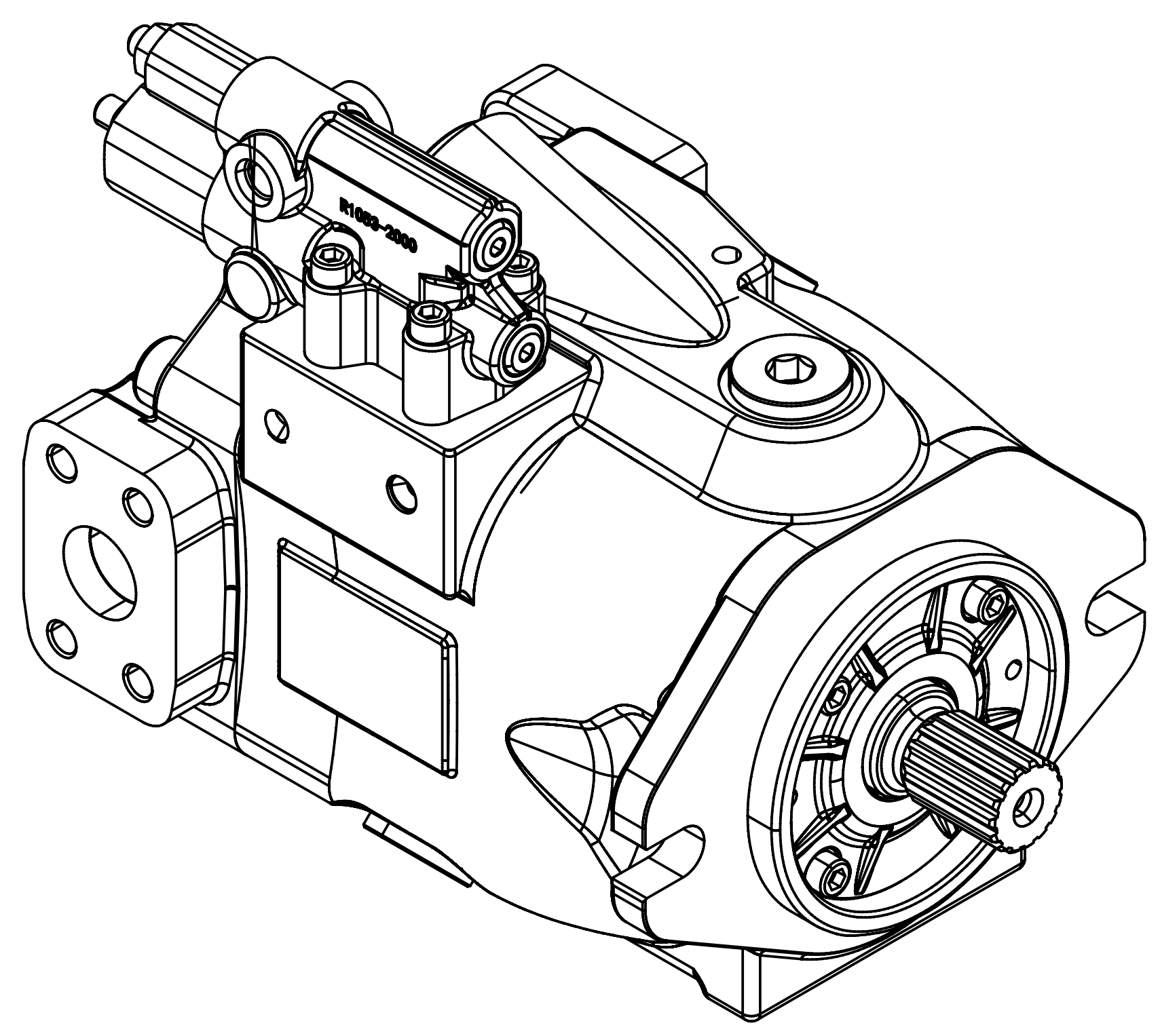
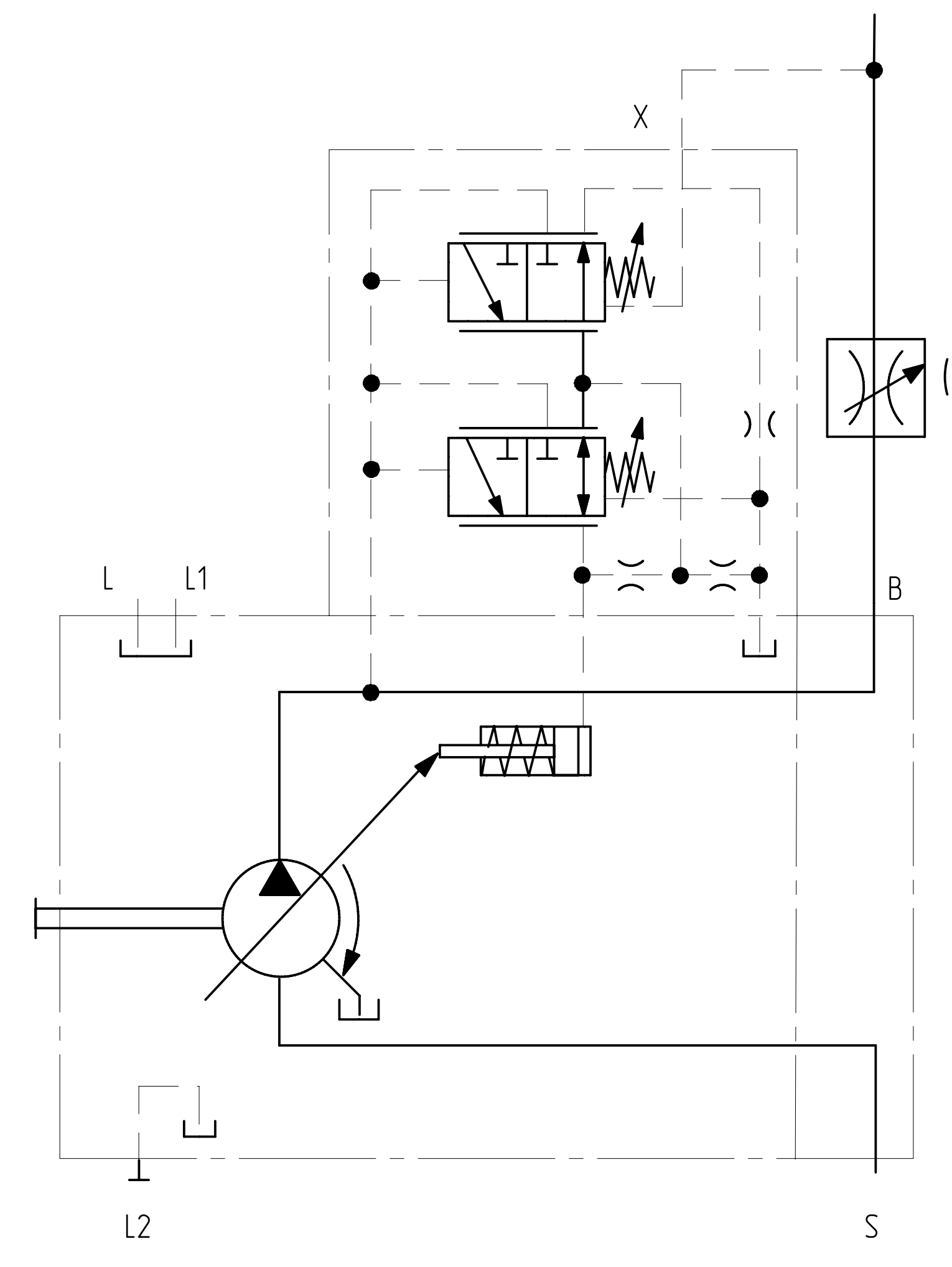


Дроссель не входит в комплект поставки



DFR1 - Регулятор давления-пдачи

В дополнение к функции регулятора давления посредством регулируемого дросселя (напр., направляющего распределителя) можно регулировать скорость движения исполнительного элемента привода и поддерживать ее постоянной независимо от нагрузки.

Насос подает количество рабочей жидкости, фактически необходимое потребителю.

Для всех сочетаний регуляторов приоритет имеет снижение Vg.

0. НАИМЕНОВАНИЕ ДЛЯ ЗАКАЗА: АКСИАЛЬНО-ПОРШНЕВОЙ НАСОС J10V06ODFR1/52R-VUC12N00 (J380116AP10R0824)

1. НЕОКРАШЕННЫЕ ПОВЕРХНОСТИ ПOKPЫВАЮТСЯ АНТИКОРРОЗИОННЫМ СПРЕЕМ. НА ВСЕ ПОРТЫ СТАВЯТСЯ ЗАГЛУШКИ. НАСТРОЙКИ РЕГУЛЯТОРОВ ЗАЩИЩЕНЫ ПЛАСТИКОВЫМИ ПРЕДОХРАНЯТЕЛЯМИ. КОНЕЦ ВАЛА ЗАЩИЩЕН ЭКСТРУЗИОННОЙ СЕТКОЙ.

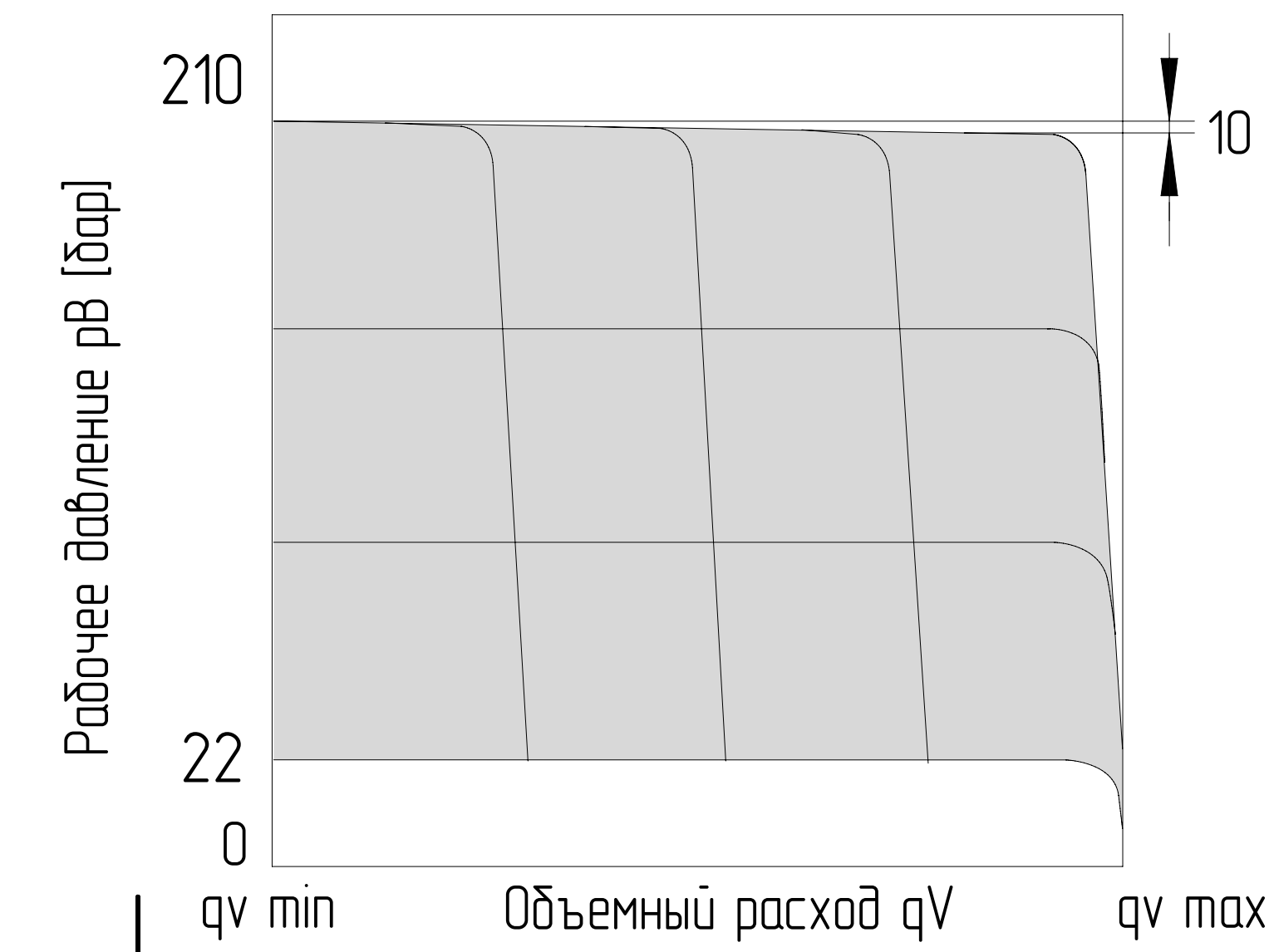
2. УСЛОВИЯ ЭКСПЛУАТАЦИИ

2.1. ПЕРЕД НАЧАЛОМ РАБОТЫ ДОЛЕЙТЕ ГИДРАВЛИЧЕСКОЕ МАСЛО В КОРПУС НАСОСА ЧЕРЕЗ СЛИВНОЕ ОТВЕРСТИЕ.

2.2. ПЕРЕД НАЧАЛОМ РАБОТЫ ПРОДУЙТЕ НАСОС ВОЗДУХОМ.

2.3. ВСЕ ПОРТЫ, СОСТОЯНИЕ КОТОРЫХ УКАЗАНО КАК "0", НЕОБХОДИМО ПОДКЛЮЧИТЬ К РУКАВАМ СООТВЕТСТВУЮЩЕГО ДАВЛЕНИЯ.

Порт	Стандарт	Размеры	Пиковое давление [бар]	Состояние
B	ISO 6162-2 DIN 13	1 in M10x1,5 J17	350	0
S	SAE J518 DIN 13	1 1/2 in M12x1,75 J20	5	0
L	ISO 11926	7/8-14UNF-2B J13	2	0
L1, L2	ISO 11926	7/8-14UNF-2B J13	2	X
X	ISO 11926	7/16-20UNF-2A J11,5	350	0



Основные характеристики гидронасоса		
Маркировка	J10V06ODFR1/52R-VUC12N00	
Код заказа	J380116AP10R0824	
Направление вращения	Правое	
Конструкция насоса	Насос переменного объема с наклонным диском	
Рабочий объем	макс	см³ 60
	мин	см³ 0
Давление	ном	MPa 32
	макс	MPa 35
Скорость вращения	мин	RPM 500
	макс	RPM 2700
Минимальное давление на всасывании	MPa	0,085
Давление дренажа	нормальное	MPa макс 0,1 10°C ± 5°C
		MPa макс 0,08 50°C
	пиковое	MPa макс 0,4 10°C ± 5°C
		MPa макс 0,2 50°C
Контроллер	DR	21 ± 0,5 MPa
	FR	2,2 ± 0,2 MPa
Температура окружающей среды	-40°C-55°C	
Условия эксплуатации		
Гидравлическая жидкость	Класс масла	DIN 51524-2-HLP (DIN 51524-3-HVLP)
	Диапазон рабочих температур	-20°C-120°C
	Нормальная температура	10°C-80°C
	Уровень загрязнения	max ISO4406 18/15
Фильтрация	150μ	
Покраска	RAL 9005, Black	
Вес сухой	Kg	24

ISO-E	Масло	Материал	Дата	Лист номер	Код заказа
				001	СМ. ТАБЛИЦУ
Общий параметр шероховатости поверхности: Ra [μm]	Разработ	Дата	Производство		
Максимальное округление немаркированных краев и переходов: R0.5 (0.5x45)	Эксперт	Дата	jsg GROUP DESIGN AND QUALITY OF CZECH REPUBLIC		
Общие допуски согласно ISO 2768 Класс точности: c	Материал	13.08.2024	ГАБАРИТНЫЙ ЧЕРТЕЖ		
Точности для размеров, не указанные в чертеже, в соответствии с ISO 2768c	Масса [kg]	1:2,5	Вид продукта		
+0.5 +0.3 +0.2 +0.1			АКСИАЛЬНО-ПОРШНЕВОЙ НАСОС J10V06ODFR1/52R-VUC12N00		
-0.5 -0.3 -0.2 -0.1			Этот чертеж является интеллектуальной собственностью JSC Group. Без разрешения официального представителя его нельзя копировать, воспроизводить или предоставлять третьим лицам. Все права защищены.		
			A2		