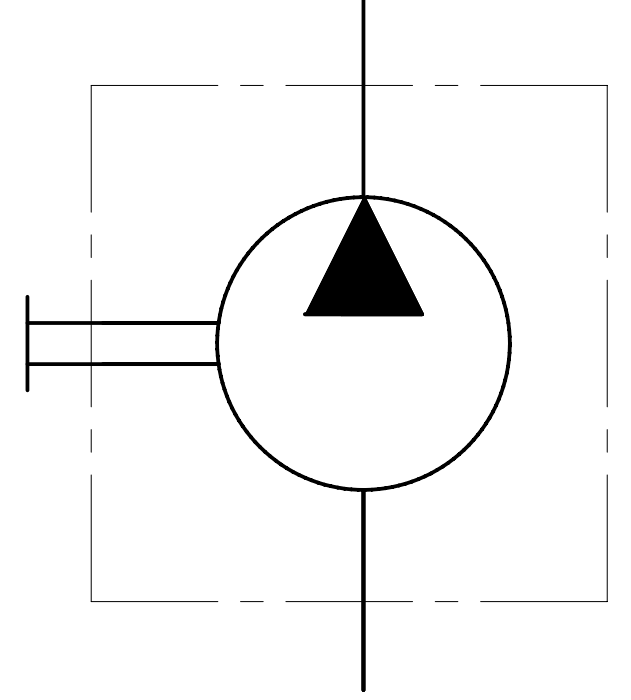
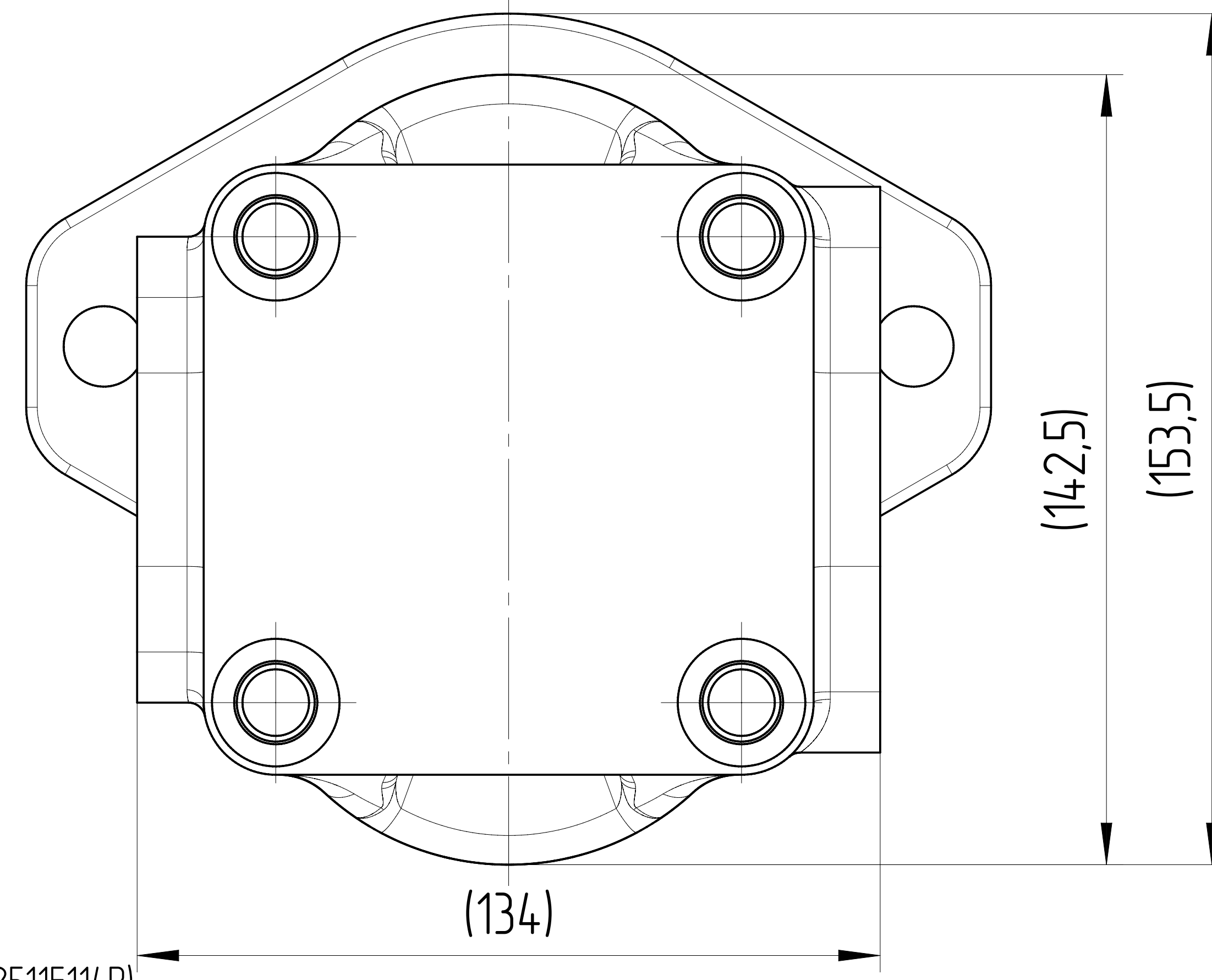


G1 H20 мин
ISO 1179-1
115 Н*м

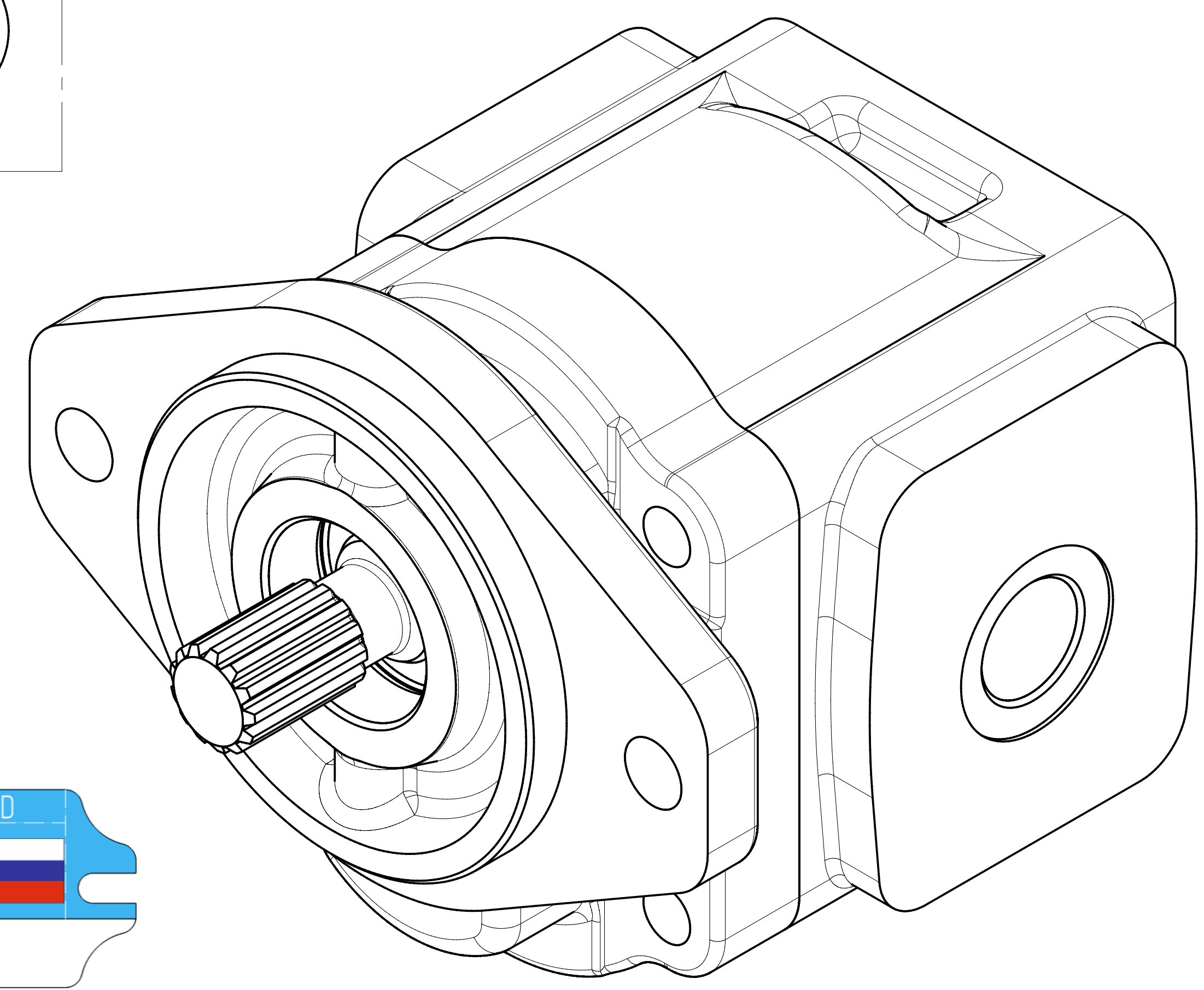
Вал шлицевой
ANSI B92.1-1996
13T 16/32DP SC3
Mмакс=270 Н*м

φ21,8^{+0,13}
φ18,32

A-A
2:1



G3/4 H20 мин
ISO 1179-1
95 Н*м



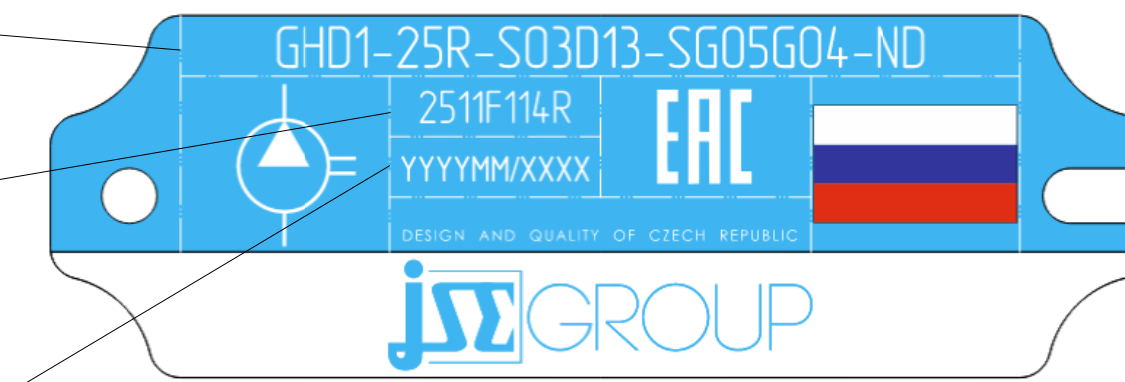
ХАРАКТЕРИСТИКИ СИСТЕМЫ

РАБОТА НА МАКСИМАЛЬНЫХ ПАРАМЕТРАХ (ОБОРОТОВ, ДАВЛЕНИЯ, ТЕМПЕРАТУРЫ) ДОЛЖНА БЫТЬ СОГЛАСОВАНА С ИНЖЕНЕРАМИ ГИДРОДРАИВ ЛЮБУЮ НЕ УКАЗАННУЮ НА ЧЕРТЕЖЕ ИНФОРМАЦИЮ СЛЕДУЕТ ИСКАТЬ В КАТАЛОГЕ / РУКОВОДСТВЕ ПО ЭКСПЛУАТАЦИИ СООТВЕТСТВУЮЩИХ СЕРИЙ ИЛИ В ПАСПОРТЕ ИЗДЕЛИЯ

ЦВЕТ	ЧЕРНЫЙ	RAL 9005
САЛЬНИК ВАЛА [бар]	МИН	-0,3
	МАКС	+1,3
МАТЕРИАЛ УПЛОТНЕНИЙ	NBR (Б.Н.КАУЧУК)	
	МИН (ХОЛОДНЫЙ СТАРТ)	-40
ТЕМПЕРАТУРА ОКРУЖАЮЩЕЙ СРЕДЫ [°C]	МАКС	+55
	МИН	-20
ТЕМПЕРАТУРА РАБОЧЕЙ СРЕДЫ [°C]	ПОСТОЯННЫЙ	ОТ 0 ДО +80
	МАКС	+100
ОБЪЕМНЫЙ КПД	НЕ МЕНЕЕ	0,92
ПОЛНЫЙ КПД	НЕ МЕНЕЕ	0,80
ТОНКОСТЬ ФИЛЬТРАЦИИ [мкм]	НОМИНАЛЬНАЯ	25
МОМЕНТ ВРАЩЕНИЯ ВЕДУЩЕГО ВАЛА [Н*м]	НЕ БОЛЕЕ	270

0. НАИМЕНОВАНИЕ ДЛЯ ЗАКАЗА:
НАСОС ШЕСТЕРЕННЫЙ GHD1-25R-S03D13-SG05G04-ND (2511F114R)
- НА ЧЕРТЕЖЕ ИЗОБРАЖЕН НАСОС ПРАВОГО ВРАЩЕНИЯ. ДЛЯ НАСОСА ЛЕВОГО ВРАЩЕНИЯ ПОРТЫ ВХОДА И ВЫХОДА МЕНЯЮТСЯ МЕСТАМИ.
 - НАПРАВЛЕНИЕ ВРАЩЕНИЯ ОПРЕДЕЛЯЕТСЯ ПРИ ВЗГЛЯДЕ НА НАСОС СО СТОРОНЫ ВАЛА - НАСОС МОЖЕТ ИСПОЛЬЗОВАТЬСЯ ТОЛЬКО ПРИ ДАННОМ НАПРАВЛЕНИИ ВРАЩЕНИЯ.
 - АКСИАЛЬНЫЕ И РАДИАЛЬНЫЕ НАГРУЗКИ НА ВАЛУ ИЗДЕЛИЯ НЕДОПУСТИМЫ.
 - НЕОКРАШЕННЫЕ ПОВЕРХНОСТИ ПОКРЫВАЮТСЯ АНТИКОРРОЗИЙНЫМ ПРЕДОХРАНЯЮЩИМ СПРЕЕМ. НА ПОРТЫ СТАВЯТСЯ ЗАГЛУШКИ. КОНЕЦ ВАЛА ЗАЩИЩЕН ПЛАСТИКОВОЙ ЗАГЛУШКОЙ, ПРЕДОХРАНЯЮЩЕЙ ВАЛ ОТ МЕХАНИЧЕСКИХ ПОВРЕЖДЕНИЙ. ЗАГЛУШКИ ДЕМОНТИРУЮТСЯ ВРУЧНУЮ.
 - ИСПЫТАНИЯ ВЫХОДНОГО КОНТРОЛЯ ПРОИЗВОДЯТСЯ ПРИ ДАВЛЕНИИ 200 БАР И СКОРОСТИ ВРАЩЕНИЯ 1500 ОБ/МИН.
 - SC - ВАЖНАЯ ХАРАКТЕРИСТИКА ИЗДЕЛИЯ.

Наименование
Обозначение
Год/месяц производства



25	280	350=3000	ПРОТИВ ЧАСОВОЙ СТРЕЛКИ	GHD1-25L-S03D13-SG05G04-ND	2511F114L
25	280	350=3000	ПО ЧАСОВОЙ СТРЕЛКЕ	GHD1-25R-S03D13-SG05G04-ND	2511F114R
РАБОЧИЙ ОБЪЕМ [см³]	МАКС. ПРОДОЛЖ. ДАВЛЕНИЕ [бар]	СКОРОСТЬ ВРАЩЕНИЯ [об/мин]	НАПРАВЛЕНИЕ ВРАЩЕНИЯ [-]	ЧЕРТЕЖ НОМЕР	КОД ЗАКАЗА

ISO-E	ISO 2768	Масштаб	1:1,5	Лист номер	001	Код заказа	СМ. ТАБЛИЦУ
Общий параметр шероховатости поверхности: Ra [µm]	Разработ	Дата	19.11.2025	Производство	JSC GROUP		
Максимальное округление немаркированных краев и переходов: R0.5 (0.5x45)	Утвердил	Дата	19.11.2025	Габаритный чертеж	Габаритный чертеж		
Общие допуски согласно ISO 2768	Материал	B440		Вид продукта	НАСОС ШЕСТЕРЕННЫЙ		
Класс точности: c	Масса [кг]	13		Этот чертеж является интеллектуальной собственностью JSC Group. Без разрешения оригинального поставщика его нельзя копировать, воспроизводить или предоставлять третьим лицам. Все права защищены.			
Точности для размеров, не указанные в чертеже, в соответствии с ISO 2768	Масштаб	1:1,5		A2			