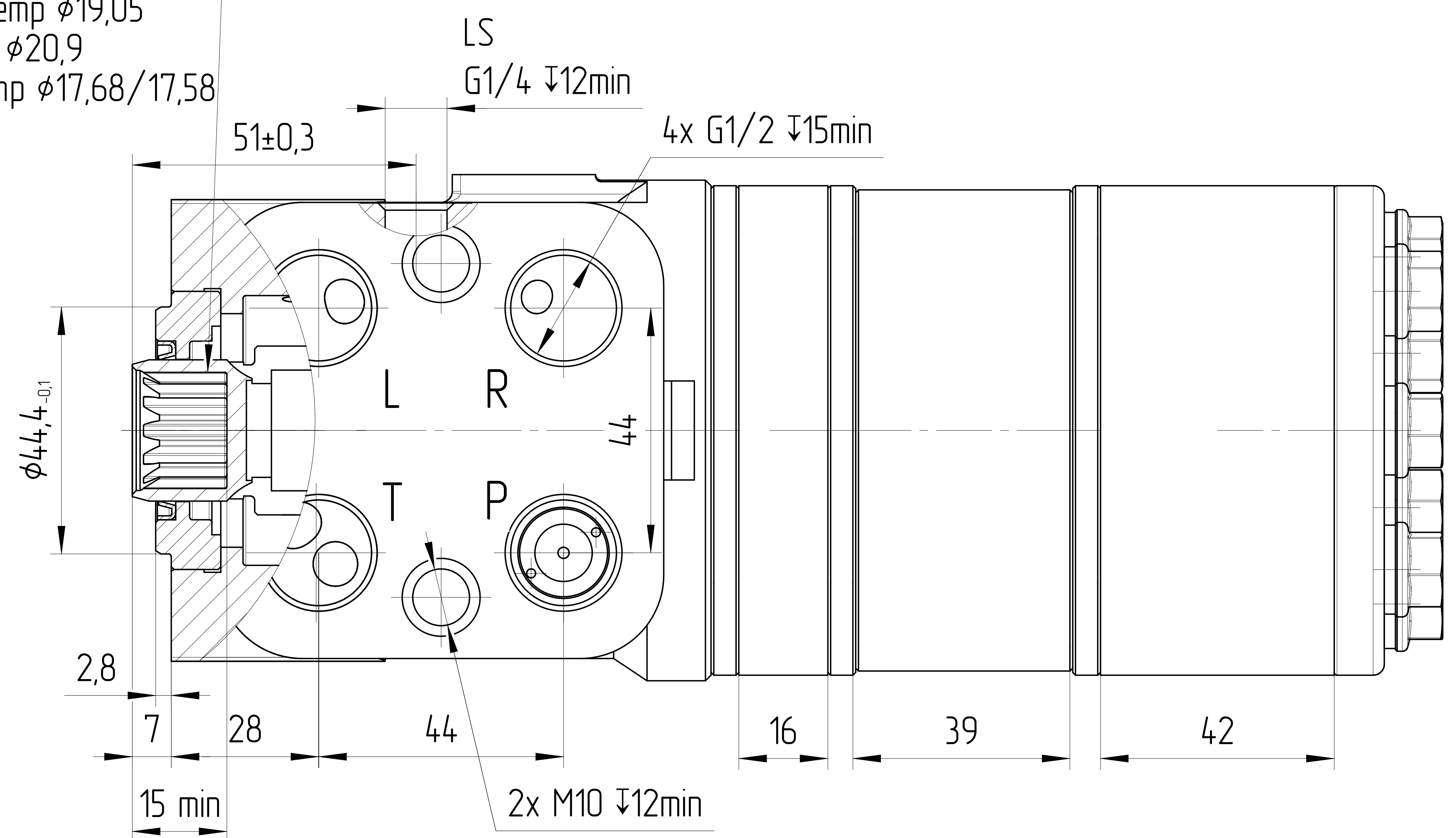
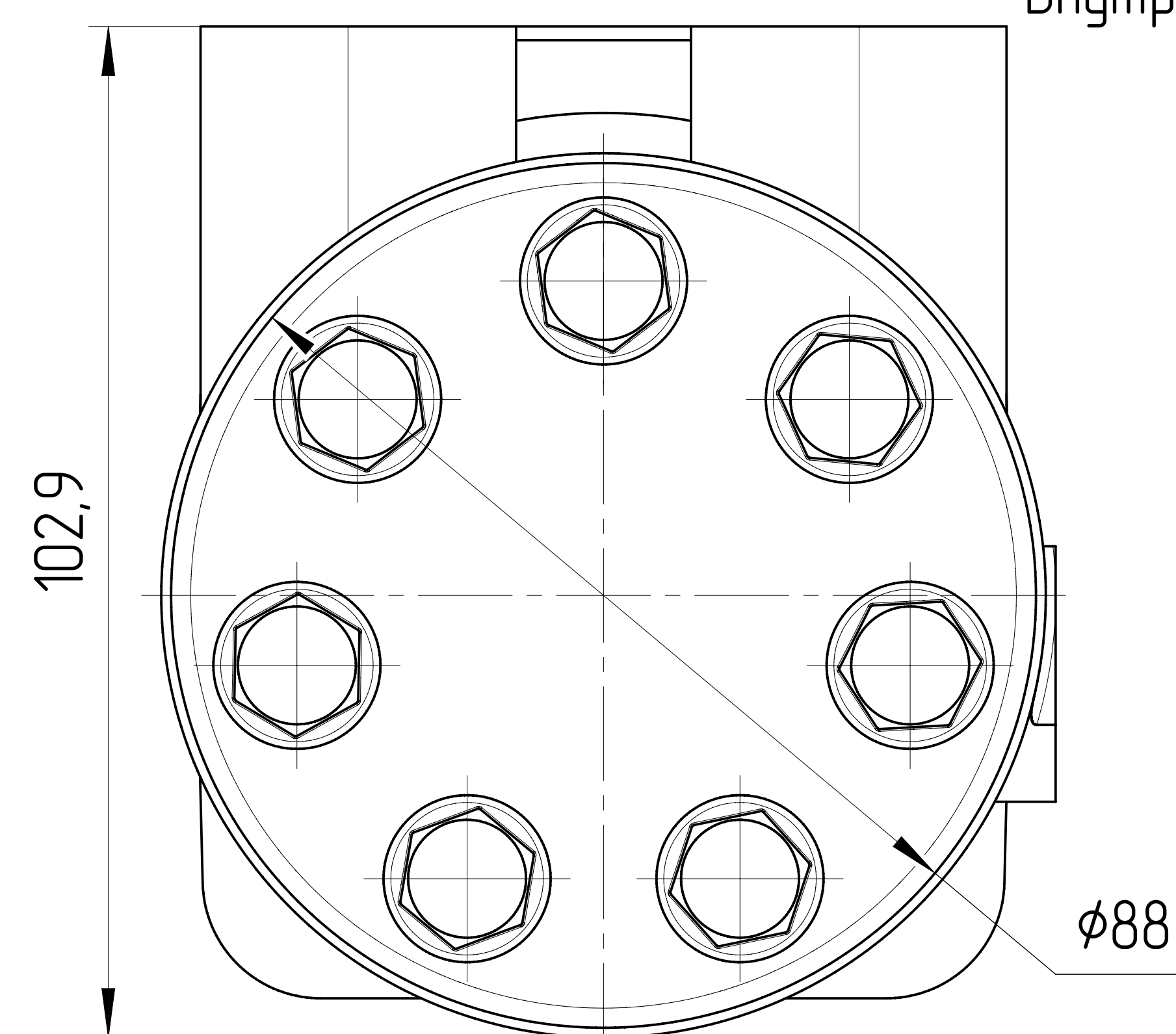


Шлицевое соединение
 12T-16/32DP
 ANSI B 92.1
 Посадка по боковым поверхностям
 Угол зацепления 30°
 Делительный диаметр $\phi 19,05$
 Наружный диаметр $\phi 20,9$
 Внутренний диаметр $\phi 17,68/17,58$



0. НАИМЕНОВАНИЕ ДЛЯ ЗАКАЗА:
 НАСОС ДОЗАТОР JSPD-125/440-175/235 (JSU0110425)
 1. ЦВЕТ ПОКРАСКИ: ЧЕРНЫЙ RAL 9005.
 2. ТЕМПЕРАТУРА ОКРУЖАЮЩЕЙ СРЕДЫ от -50°C до +50°C;
 3. РАБОЧИЙ ТЕМПЕРАТУРНЫЙ ДИАПАЗОН ЖИДКОСТИ
 ОТ -45°C до +90°C, КРАТКОВРЕМЕННО ДО +120°C;
 4. КРУТЯЩИЙ МОМЕНТ НА ХВОСТОВИКЕ ЗОЛОТНИКА 1,7-2,8 Н*м
 5. НЕОКРАШЕННЫЕ ПОВЕРХНОСТИ ПOKPЫВАЮТСЯ
 АНТИКОРРОЗИЙНЫМ ПРЕДОХРАНЯЮЩИМ СПРЕЕМ.
 НА ПОРТЫ СТАВЯТСЯ ЗАГЛУШКИ. КОНЕЦ ВАЛА ЗАЩИЩЕН
 ПЛАСТИКОВОЙ ЗАГЛУШКОЙ, ПРЕДОХРАНЯЮЩЕЙ ВАЛ ОТ
 МЕХАНИЧЕСКИХ ПОВРЕЖДЕНИЙ. ЗАГЛУШКИ ДЕМОНТИРУЮТСЯ
 ВРУЧНУЮ.

ОСНОВНЫЕ ХАРАКТЕРИСТИКИ НАСОСА ДОЗАТОРА			
МАРКИРОВКА	JSPD-125/440-175/235		
КОД ЗАКАЗА	JSU0110425		
РАБОЧИЙ ОБЪЕМ	МАКС	см ³	125 440
ДАВЛЕНИЕ	МАКС	L, R бар	210
	МАКС	P бар	210
	МАКС	T бар	40
НАСТРОЙКА ПРЕДОХРАНИТЕЛЬНОГО КЛАПАНА		бар	175±5
НАСТРОЙКА ПРОТИВОУДАРНОГО КЛАПАНА		бар	235±10
МАТЕРИАЛ САЛЬНИКОВ	NBR (Б.Н.КАУЧУК)		
ЦВЕТ	ЧЕРНЫЙ	RAL 9005	
ТЕМПЕРАТУРА ОКРУЖАЮЩЕЙ СРЕДЫ	МИН (ХОЛОДНЫЙ СТАРТ) [°C]	-50	
	МАКС [°C]	+50	
РАБОЧИЙ ТЕМПЕРАТУРНЫЙ ДИАПАЗОН ЖИДКОСТИ	МИН [°C]	-45	
	МАКС [°C]	+120	
ОБЪЕМНЫЙ КПД	НЕ МЕНЕЕ	0,92	
ПОЛНЫЙ КПД	НЕ МЕНЕЕ	0,80	
ТОНКОСТЬ ФИЛЬТРАЦИИ	НОМИНАЛЬНАЯ [мкм]	25	
МОМЕНТ ВРАЩЕНИЯ ВЕДУЩЕГО ВАЛА	НЕ БОЛЕЕ [Н*м]	136	
КРУТЯЩИЙ МОМЕНТ НА ХВОСТОВИКЕ ЗОЛОТНИКА	ДИАПАЗОН Н*м	1,7-2,8	

ISO-E		Исполн	Дата	Лист номер	Код заказа
Общий параметр шероховатости поверхности: Ra [µm]	Разраб	Дата	001	СМ. ТАБЛИЦУ	
Максимальное округление немаркированных краев и переходов: R0.5 (0.5x45)	Утвердил	Дата	2105 2025		
Общие допуски согласно ISO 2768 Класс точности: c	Материал	Производство			
Точности для размеров, не указанные в чертеже, в соответствии с ISO 2768c	Масса [кг]	Габаритный чертеж			
±0.5 ±3 ±6 ±30 ±120 ±400 ±1000 ±2000 ±0.2 ±0.3 ±0.5 ±0.8 ±1.2 ±2.0 ±3.0 ±4.0	Масштаб	НАСОС ДОЗАТОР JSPD-125/440-175/235			
CAD - dft.	1:1	Этот чертеж является интеллектуальной собственностью JSC Group. Без разрешения официального представителя его нельзя копировать, воспроизводить или предоставлять третьим лицам. Все права защищены.			