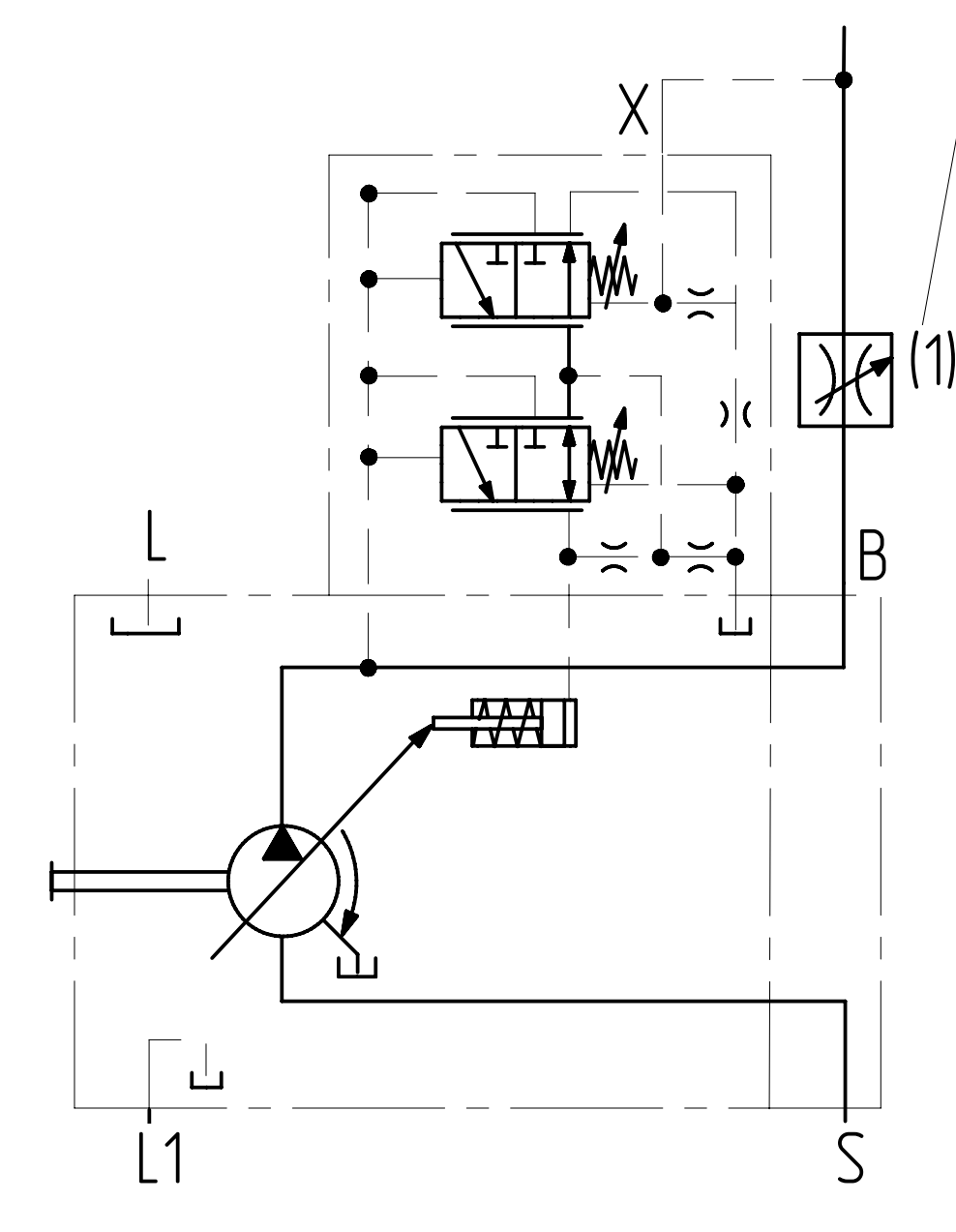
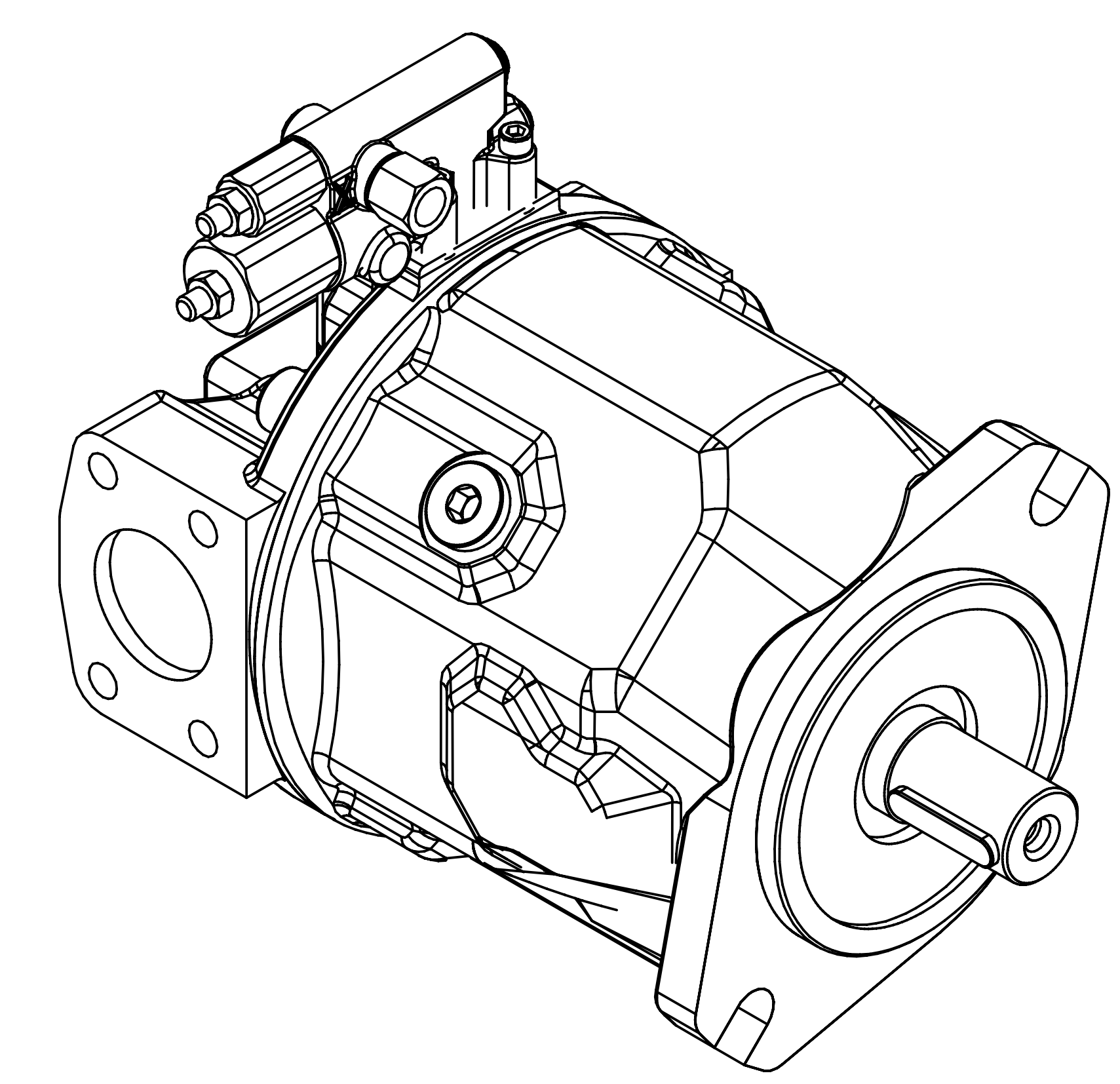


Вал цилиндрический
Шпонка 10x8x45
DIN 6885



Дроссель не входит в комплект поставки
DFR - Регулятор давления-подачи

В дополнение к функции регулятора давления посредством регулируемого дросселя (напр. направляющего распределителя) можно регулировать скорость движения исполнительного элемента привода и поддерживать ее постоянной независимо от нагрузки.

Насос подает количество рабочей жидкости, фактически необходимое потребителю.

Для всех сочетаний регуляторов приоритет имеет снижение V_q .

0. НАИМЕНОВАНИЕ ДЛЯ ЗАКАЗА: АКСИАЛЬНО-ПОРШНЕВОЙ НАСОС J10VS071 DFR/31L-PPA 12N00 (J270116AP10L0324)

1. НЕОКРАШЕННЫЕ ПОВЕРХНОСТИ ПОКРЫВАЮТСЯ АНТИКОРРОЗИЙНЫМ СПРЕЕМ. НА ВСЕ ПОРТЫ СТАВЯТСЯ ЗАГЛУШКИ. НАСТРОЙКИ РЕГУЛЯТОРОВ ЗАЩИЩЕНЫ ПЛАСТИКОВЫМИ ПРЕДОХРАНЯТЕЛЯМИ. КОНЕЦ ВАЛА ЗАЩИЩЕН ЭКСТРУЗИОННОЙ СЕТКОЙ.

2. УСЛОВИЯ ЭКСПЛУАТАЦИИ

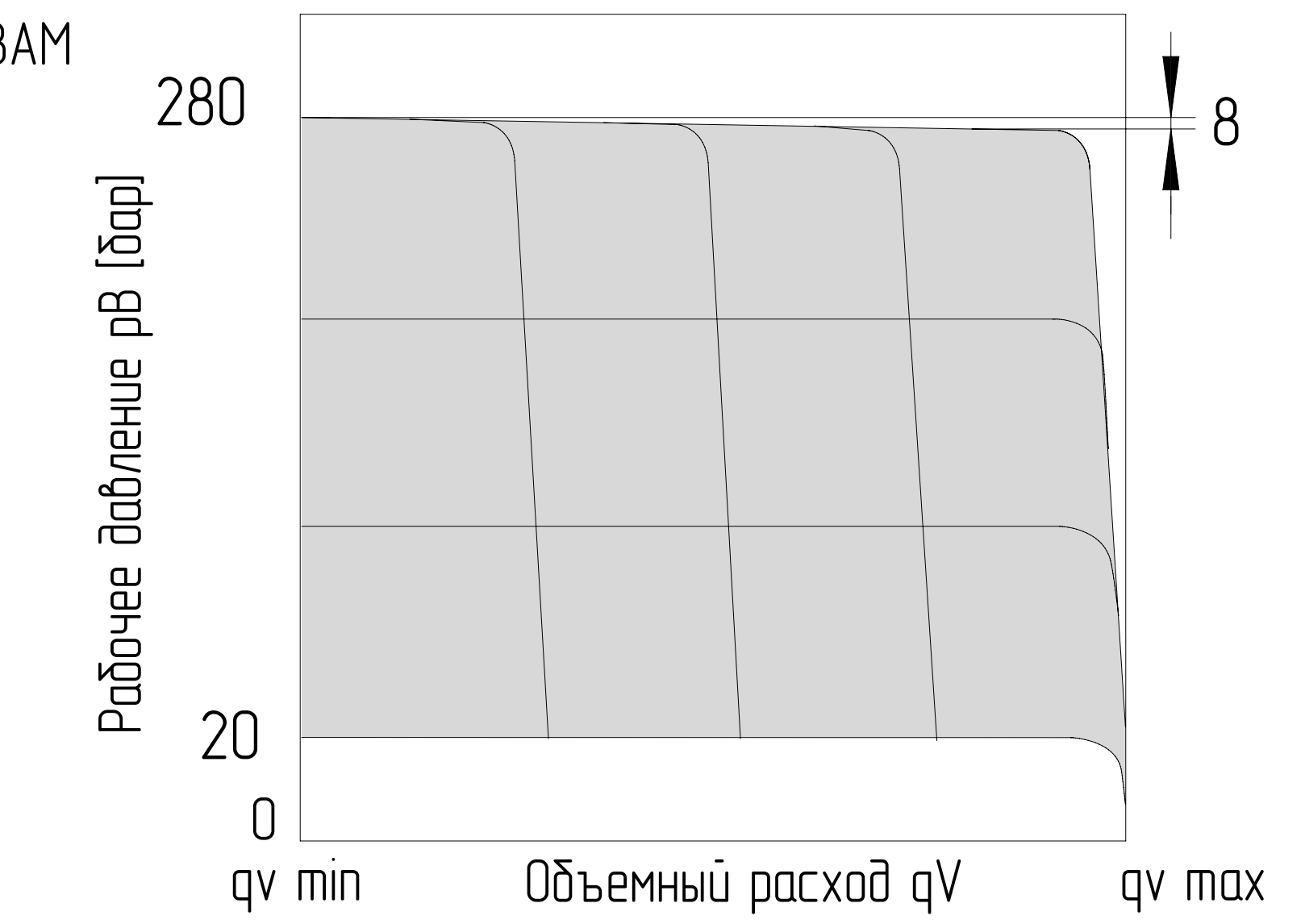
2.1. ПЕРЕД НАЧАЛОМ РАБОТЫ ДОЛЕЙТЕ ГИДРАВЛИЧЕСКОЕ МАСЛО В КОРПУС НАСОСА ЧЕРЕЗ СЛИВНОЕ ОТВЕРСТИЕ.

2.2. ПЕРЕД НАЧАЛОМ РАБОТЫ ПРОДУЙТЕ НАСОС ВОЗДУХОМ.

2.3. ВСЕ ПОРТЫ, СОСТОЯНИЕ КОТОРЫХ УКАЗАНО КАК "0", НЕОБХОДИМО ПОДКЛЮЧИТЬ К РУКАВАМ СООТВЕТСТВУЮЩЕГО ДАВЛЕНИЯ.

Порт	Стандарт	Размеры	Пиковое давление [бар]	Состояние
B	ISO 6162-1 DIN 13	1 in M10x1,5 T17	350	0
S	ISO 6162-1 DIN 13	2 in M12x1,75 T20	10	0
L	DIN 3852	M22x1,5 T14	2	0
L1	DIN 3852	M22x1,5 T14	2	X
X	DIN 3852	M14x1,5 T12	350	0

Графическая характеристика



Основные характеристики гидронасоса		
Маркировка	J10VS071 DFR/31L-PPA 12N00	
Код заказа	J270116AP10L0324	
Направление вращения	Левое	
Конструкция насоса	Насос переменного объема с наклонным диском	
Рабочий объем	макс	см ³ 71
	мин	см ³ 0
Давление	ном	MPa 28
	макс	MPa 35
Скорость вращения	мин	RPM 500
	макс	RPM 2200
Минимальное давление на всасывании	MPa	0,085
Давление дренажа	нормальное	MPa max 0,1 10°C ± 5°C max 0,08 50°C
	пиковое	MPa max 0,4 10°C ± 5°C max 0,2 50°C
Контроллер	DR	MPa 28 ± 0,5
	FR	MPa 2 ± 0,2
Температура окружающей среды	-40°C-55°C	
Условия эксплуатации		
Гидравлическая жидкость	Класс масла	DIN 51524-2-HLP (DIN 51524-3-NVLP)
	Материал уплотнений	NBR
	Диапазон рабочих температур	-20°C-100°C
	Нормальная температура	10°C-80°C
	Уровень загрязнения	max ISO4406 18/15
Фильтрация	150μ	
Покраска	RAL 9005, Black	
Вес сухой	Kg	35,2

ISO-E		Исполнителю		Дата		Лист номер		Код заказа	
Общий параметр шероховатости поверхности: Ra [μm]		Разработ		Дата		001		СМ. ТАБЛИЦУ	
Максимальное округление немаркированных краев и переходов: R0,5 (0,5x45)		Утвердил		Дата					
Общие допуски согласно ISO 2768		Marie Horák		16.04.2024					
Класс точности: c		Материал							
Точности для размеров, не указанные в чертеже, в соответствии с ISO 2768 c		Масса [kg]		Масштаб					
+0,5 -0,3 +3 -0,6 +30 -0,8 +120 -1,2 +400 -1,6 +1000 -2,0 +2000 -2,5				1:3					
-0,2 +0,3 +0,5 +0,8 +1,2 +2,0 +3,0 +4,0									
CAD - dft.									
		Производство		jst GROUP		ГАБАРИТНЫЙ ЧЕРТЕЖ		Вид продукта	
								АКСИАЛЬНО-ПОРШНЕВОЙ НАСОС J10VS071 DFR/31L-PPA 12N00	
								Этот чертеж является интеллектуальной собственностью JSC Group. Без разрешения официального представителя его нельзя копировать, воспроизводить или предоставлять третьим лицам. Все права защищены.	
								A2	