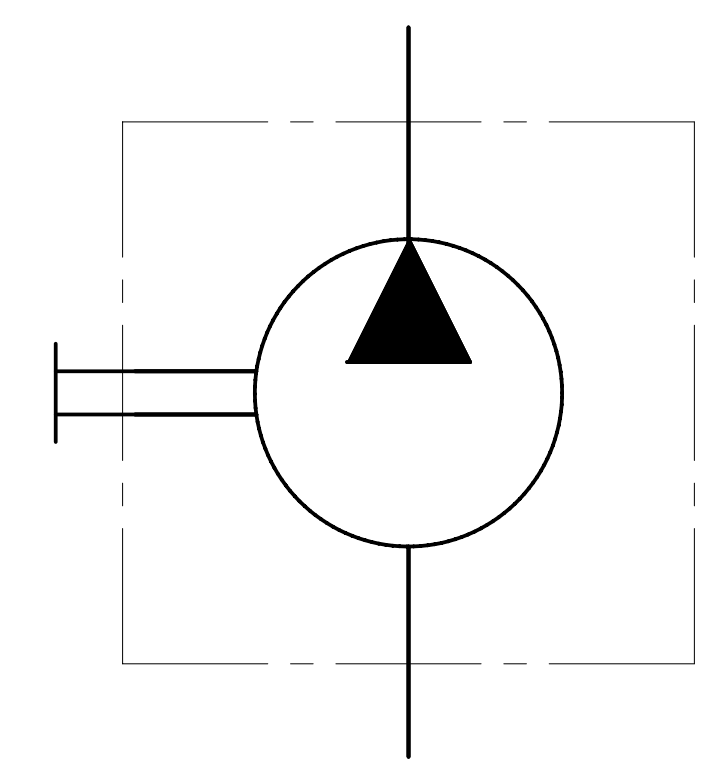
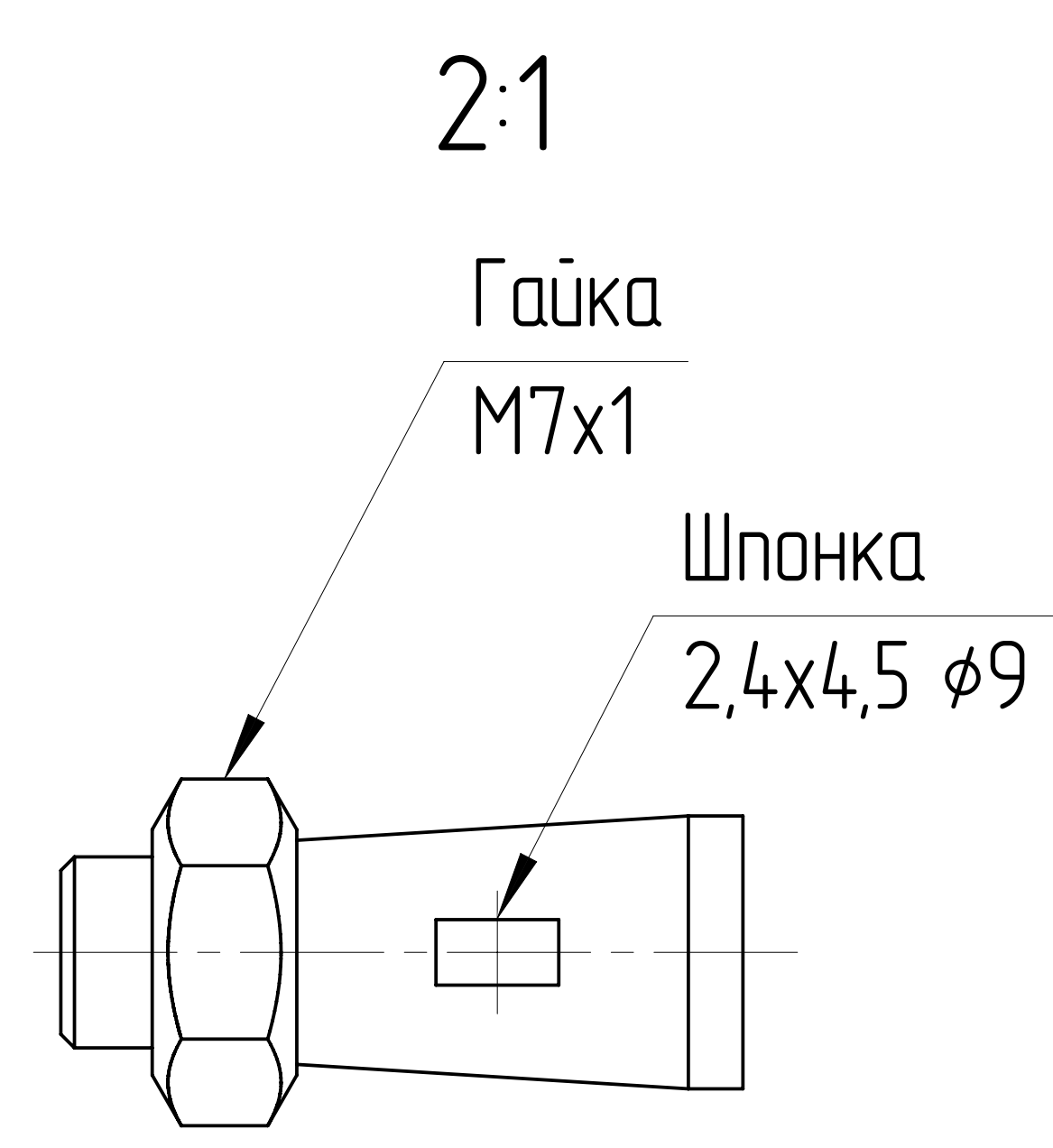
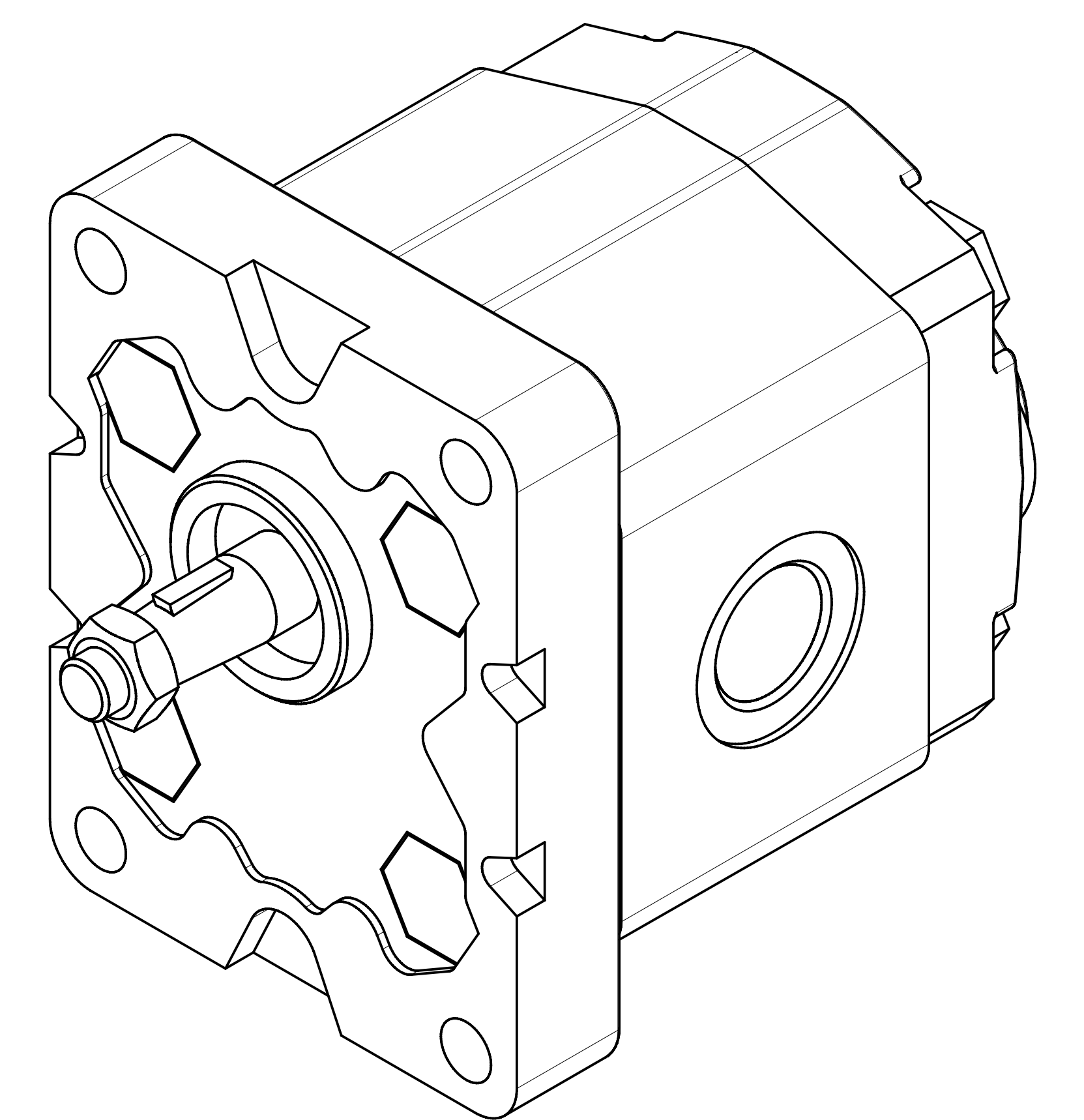
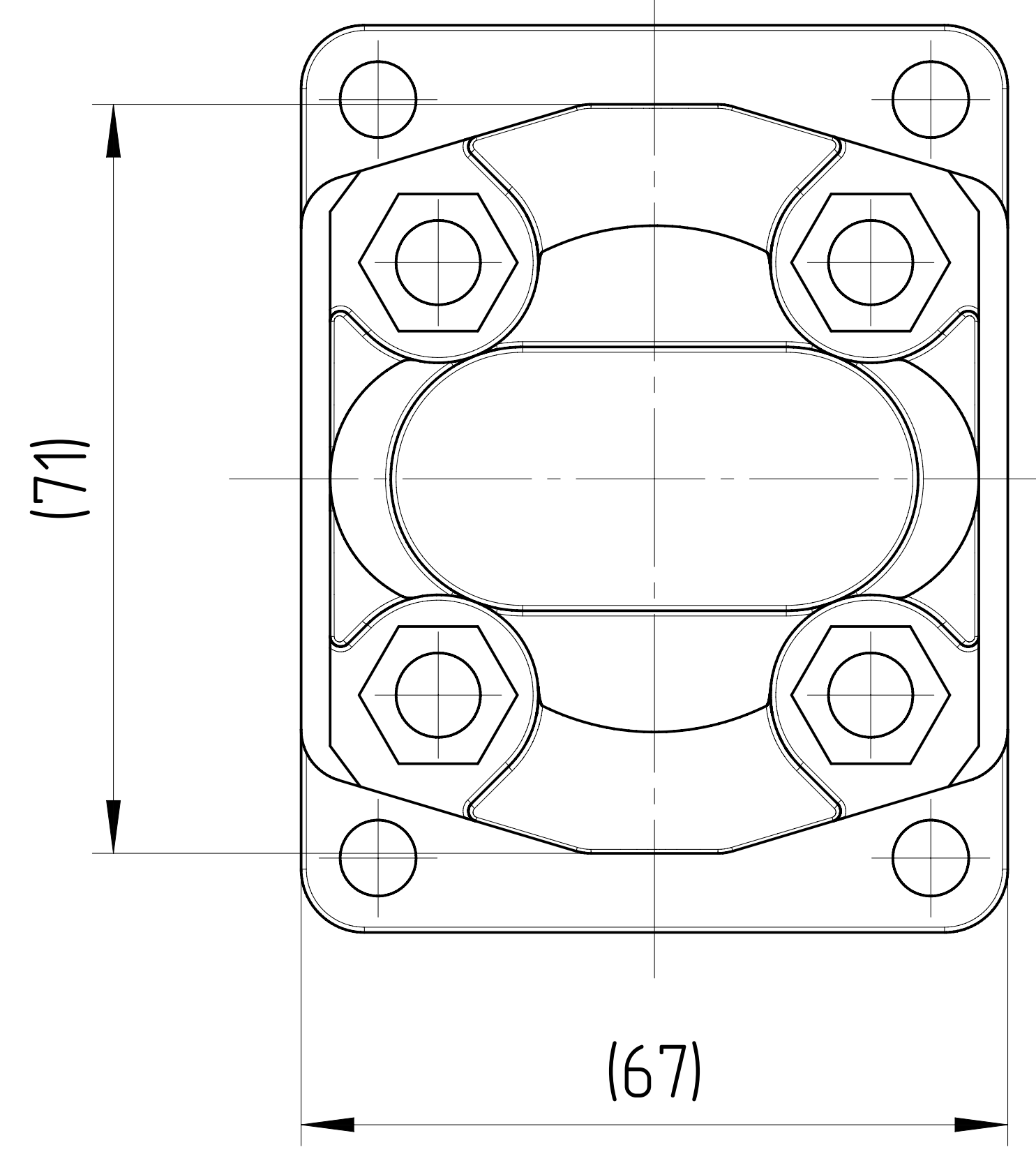


ХАРАКТЕРИСТИКИ СИСТЕМЫ		
РАБОТА НА МАКСИМАЛЬНЫХ ПАРАМЕТРАХ (ОБОРОТОВ, ДАВЛЕНИЯ, ТЕМПЕРАТУРЫ) ДОЛЖНА БЫТЬ СОГЛАСОВАНА С ИНЖЕНЕРАМИ ГИДРОДРАЙВ		
МАТЕРИАЛ САЛЬНИКОВ	ФКМ (Ф.КАУЧУК)	
САЛЬНИК ВАЛА ДАВЛЕНИЯ [bar]	МИН	-0,3
	МАКС	+1,3
ЦВЕТ	ЧЕРНЫЙ	RAL 9005
ТЕМПЕРАТУРА ОКРУЖАЮЩЕЙ СРЕДЫ [°C]	МИН (ХОЛОДНЫЙ СТАРТ)	-40
	МАКС	+55
ТЕМПЕРАТУРА РАБОЧЕЙ СРЕДЫ [°C]	МИН	-20
	МАКС	+100
ОБЪЕМНЫЙ КПД	НЕ МЕНЕЕ	0,92
ПОЛНЫЙ КПД	НЕ МЕНЕЕ	0,80
НОМИНАЛЬНАЯ ТОНКОСТЬ ФИЛЬТРАЦИИ [мкм]		25
МОМЕНТ ВРАЩЕНИЯ ВЕДУЩЕГО ВАЛА [Н*м]	НЕ БОЛЕЕ	30
РАДИАЛЬНОЕ ПЕРЕМЕЩЕНИЕ ВЕДУЩЕГО ВАЛА ПРИ РАБОТЕ С ПРИВОДОМ [мм]	НЕ БОЛЕЕ	0,3



0. НАИМЕНОВАНИЕ ДЛЯ ЗАКАЗА:
 НАСОС ШЕСТЕРЕННЫЙ J-4,2R-R02C03-SG02G02-NP.V1H4 (24100G23R4)

- НА ЧЕРТЕЖЕ ИЗОБРАЖЕН НАСОС ПРАВОГО ВРАЩЕНИЯ. ДЛЯ НАСОСА ЛЕВОГО ВРАЩЕНИЯ ПОРТЫ ВХОДА И ВЫХОДА МЕНЯЮТСЯ МЕСТАМИ.
- НАПРАВЛЕНИЕ ВРАЩЕНИЯ ОПРЕДЕЛЯЕТСЯ ПРИ ВЗГЛЯДЕ НА НАСОС СО СТОРОНЫ ВАЛА: НАСОС МОЖЕТ ИСПОЛЬЗОВАТЬСЯ ТОЛЬКО ПРИ ДАННОМ НАПРАВЛЕНИИ ВРАЩЕНИЯ.
- ДИАПАЗОН РАБОЧИХ ТЕМПЕРАТУР: МИН. -20 С; НЕПРЕРЫВНЫЙ 0-80 С; МАКС. 100 С.
- ДИАПАЗОН ТЕМПЕРАТУР ОКРУЖАЮЩЕЙ СРЕДЫ -40-55 С.
- ЦВЕТ ПОКРАСКИ: ЧЕРНЫЙ RAL 9005.
- НЕОКРАШЕННЫЕ ПОВЕРХНОСТИ ПОКРЫВАЮТСЯ АНТИКОРРОЗИЙНЫМ СПРЕЕМ. НА ПОРТЫ СТАВЯТСЯ ЗАГЛУШКИ. КОНЕЦ ВАЛА ЗАЩИЩЕН ПЛАСТИКОВЫМ ЧЕХЛОМ, ПРЕДОХРАНЯЮЩИМ ОТ МЕХАНИЧЕСКИХ ПОВРЕЖДЕНИЙ. ЗАГЛУШКИ И ЧЕХОЛ СНИМАЮТСЯ ВРУЧНУЮ.



РАБОЧИЙ ОБЪЕМ [см³]	МАКС. ПРОДОЛЖ. ДАВЛЕНИЕ [бар]	СКОРОСТЬ ВРАЩЕНИЯ НОМИНАЛЬНАЯ [об/мин]	НАПРАВЛЕНИЕ ВРАЩЕНИЯ [-]	ЧЕРТЕЖ НОМЕР	КОД ЗАКАЗА
4,2	200	500-3000	ПРОТИВ ЧАСОВОЙ СРЕЛКИ	J-4,2L-R02C03-SG02G02-NP.V1H4	24100G23L4
4,2	200	500-3000	ПО ЧАСОВОЙ СРЕЛКЕ	J-4,2R-R02C03-SG02G02-NP.V1H4	24100G23R4

ISO-E		Исполн	Мат. катера	Дата	Лист номер	Код заказа
Общий параметр шероховатости поверхности: Ra [µm]		Разраб	Дата		001	СМ. ТАБЛИЦУ
Максимальное округление немаркированных краев и переходов: R0,5 (0,5x45)		Утвердил	Дата		Производство	
Общие допуски согласно ISO 2768		Marie Horák		18.10.2024	jst GROUP DESIGN AND QUALITY OF CZECH REPUBLIC	
Класс точности: c		Материал		ГАБАРИТНЫЙ ЧЕРТЕЖ		
Точности для размеров, не указанные в чертеже, в соответствии с ISO 2768c		Масса [kg]		Вид продукта		
+0,5 -0,5 +3 -3 +6 -6 +30 -30 +120 -120 +400 -400 +1000 -1000 +2000 -2000		Масштаб		НАСОС ШЕСТЕРЕННЫЙ		
+0,2 -0,2 +0,3 -0,3 +0,5 -0,5 +0,8 -0,8 +1,2 -1,2 +2,0 -2,0 +3,0 -3,0 +4,0 -4,0		1:1		Этот чертеж является интеллектуальной собственностью JSC Group. Без разрешения официального представителя его нельзя копировать, воспроизводить или предоставлять третьим лицам. Все права защищены.		
CAD - dft.				A2		