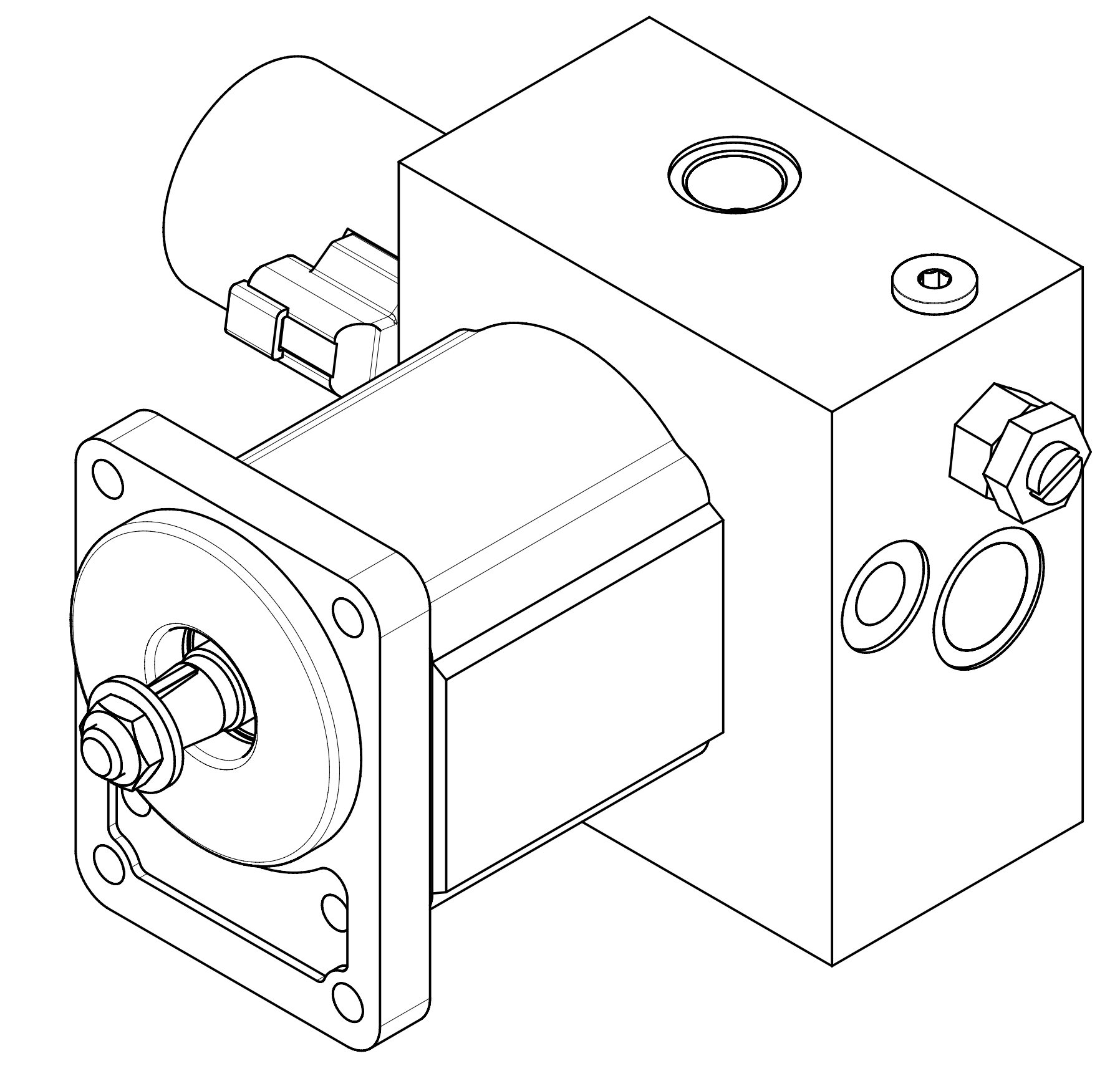
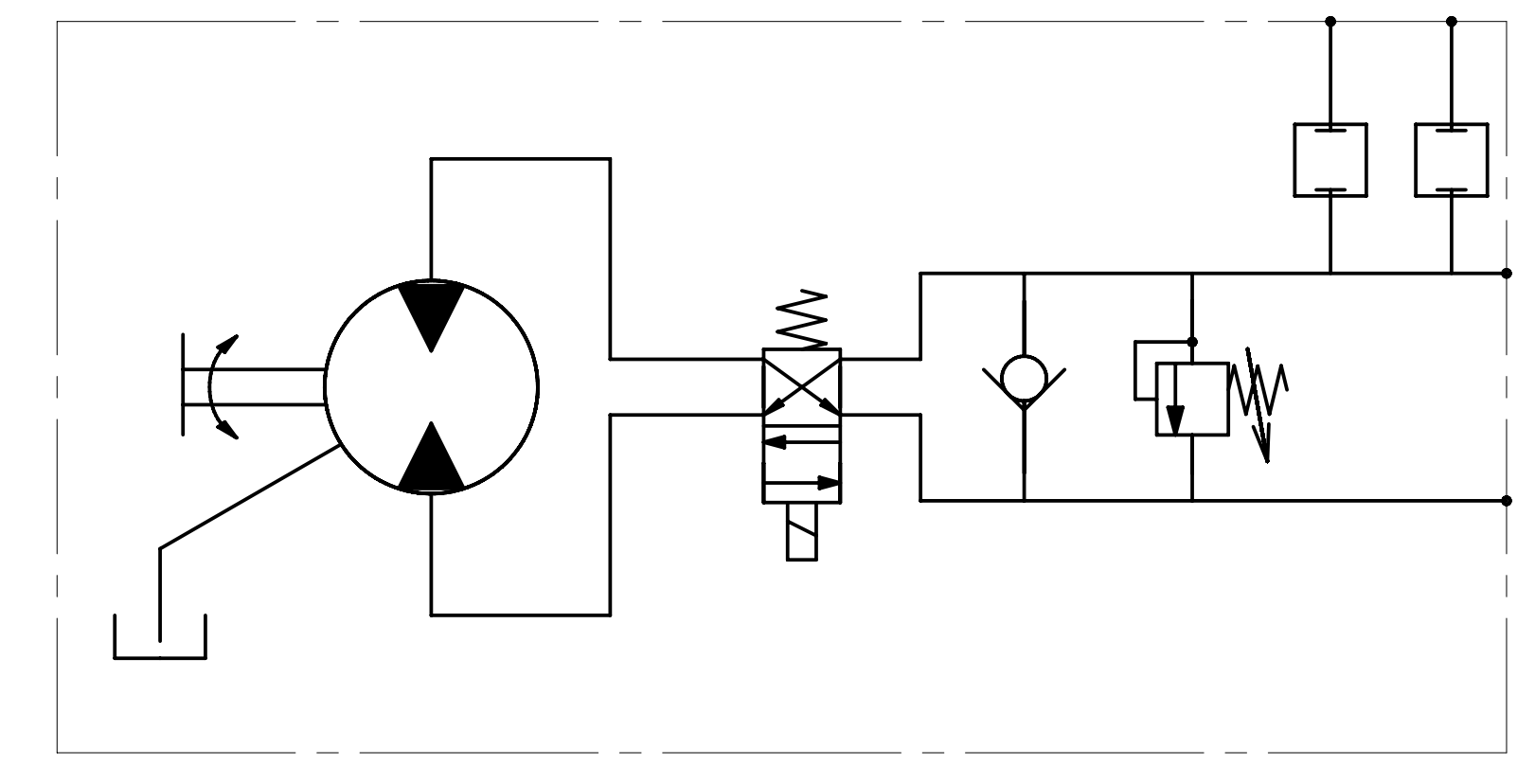


Двухпозиционный распределительный клапан SV12-4OR

1. Номинальный ток: 1,2 А;
2. Номинальное напряжение: 24В DC;
3. Мощность катушки: 6,8 Вт
4. Степень защиты: IP69K



| ХАРАКТЕРИСТИКИ СИСТЕМЫ  |                      |              |
|---|----------------------|--------------|
| РАБОТА НА МАКСИМАЛЬНЫХ ПАРАМЕТРАХ (ОБОРОТОВ, ДАВЛЕНИЯ, ТЕМПЕРАТУРЫ) ДОЛЖНА БЫТЬ СОГЛАСОВАНА С ИНЖЕНЕРАМИ ГИДРОДРАИВ ЛЮБУЮ НЕ УКАЗАННУЮ НА ЧЕРТЕЖЕ ИНФОРМАЦИЮ СЛЕДУЕТ ИСКАТЬ В КАТАЛОГЕ / РУКОВОДСТВЕ ПО ЭКСПЛУАТАЦИИ СООТВЕТСТВУЮЩИХ СЕРИЙ ИЛИ В ПАСПОРТЕ ИЗДЕЛИЯ |                      |              |
| ЦВЕТ  | ЧЕРНЫЙ               | RAL 9005     |
| САЛЬНИК ВАЛА [bar]  | МИН                  | -0,3         |
|   | МАКС                 | +5           |
| МАТЕРИАЛ УПЛОТНЕНИЙ   | FKM (Ф.КАУЧУК)       |              |
| ТЕМПЕРАТУРА ОКРУЖАЮЩЕЙ СРЕДЫ [°C]   | МИН (ХОЛОДНЫЙ СТАРТ) | -40          |
|   | МАКС                 | +55          |
| ТЕМПЕРАТУРА РАБОЧЕЙ СРЕДЫ [°C]  | МИН                  | -20          |
|   | ПОСТОЯННЫЙ           | ОТ 0 ДО +100 |
| ОБЪЕМНЫЙ КПД  | НЕ МЕНЕЕ             | 0,92         |
|   | ПОЛНЫЙ КПД           | НЕ МЕНЕЕ     |
| ТОНКОСТЬ ФИЛЬТРАЦИИ [мкм]   | НОМИНАЛЬНАЯ          | 25           |
| МОМЕНТ ВРАЩЕНИЯ ВЕДУЩЕГО ВАЛА [Н*М]   | НЕ БОЛЕЕ             | 100          |

0. НАИМЕНОВАНИЕ ДЛЯ ЗАКАЗА:  
 МОТОР ШЕСТЕРЕННЫЙ ТЗ-25В-RO6C10-RM07M09-V0134D-M (2401DM44VBV)
1. НА ЧЕРТЕЖЕ ИЗОБРАЖЕН РЕВЕРСИВНЫЙ МОТОР.
  2. АКСИАЛЬНЫЕ И РАДИАЛЬНЫЕ НАГРУЗКИ НА ВАЛУ ИЗДЕЛИЯ НЕДОПУСТИМЫ.
  3. НЕОКРАШЕННЫЕ ПОВЕРХНОСТИ ПОКРЫВАЮТСЯ АНТИКОРРОЗИЙНЫМ ПРЕДОХРАНЯЮЩИМ СПРЕЕМ. НА ПОРТЫ СТАВЯТСЯ ЗАГЛУШКИ. КОНЕЦ ВАЛА ЗАЩИЩЕН ПЛАСТИКОВОЙ ЗАГЛУШКОЙ, ПРЕДОХРАНЯЮЩЕЙ ВАЛ ОТ МЕХАНИЧЕСКИХ ПОВРЕЖДЕНИЙ. ЗАГЛУШКИ ДЕМОНТИРУЮТСЯ ВРУЧНУЮ.
  4. ИСПЫТАНИЯ ВЫХОДНОГО КОНТРОЛЯ ПРОИЗВОДЯТСЯ ПРИ ДАВЛЕНИИ P=200 БАР И ВХОДЯЩЕМ ПОТОКЕ Q=Vg\*1,5 Л/МИН.

|                     |                               |                            |                          |                                |             |
|---------------------|-------------------------------|----------------------------|--------------------------|--------------------------------|-------------|
| 24,5                | 200                           | 500-3000                   | РЕВЕРСИВНОЕ              | ТЗ-25В-RO6C10-RM07M09-V0134D-M | 2401DM44VBV |
| РАБОЧИЙ ОБЪЕМ [см³] | МАКС. ПРОДОЛЖ. ДАВЛЕНИЕ [бар] | СКОРОСТЬ ВРАЩЕНИЯ [об/мин] | НАПРАВЛЕНИЕ ВРАЩЕНИЯ [-] | ЧЕРТЕЖ НОМЕР                   | КОД ЗАКАЗА  |

|   |                    |              |  |             |            |
|---|--------------------|--------------|--|-------------|------------|
| ISO-E   | Исполн             | Имя инженера | Дата   | Лист номер  | Код заказа |
| Общий параметр шероховатости поверхности: Ra [µm]                         | Разработ           | Дата         | 001  | СМ. ТАБЛИЦУ |            |
| Максимальное округление немаркированных краев и переходов: R0,5 (0,5x45)  | Утвердил           | Дата         | Производство   |             |            |
| Общие допуски согласно ISO 2768   | AW-6082-T6 (AD-35) | 1:1,5        | JSC GROUP<br>DESIGN AND QUALITY OF CZECH REPUBLIC<br>ГАБАРИТНЫЙ ЧЕРТЕЖ   |             |            |
| Класс точности: c   | Материал           | Масштаб      | Вид продукта   |             |            |
| Точности для размеров, не указанные в чертеже, в соответствии с ISO 2768  | Масса [kg]         | Масштаб      | МОТОР ШЕСТЕРЕННЫЙ  |             |            |
| +0,5 -0,5 +3 -3 +6 -6 +30 -30 +120 -120 +400 -400 +1000 -1000 +2000 -2000 | CAD - dft.         |              | Этот чертеж является интеллектуальной собственностью JSC Group. Без разрешения официального представителя его нельзя копировать, воспроизводить или предоставлять третьим лицам. Все права защищены. |             |            |