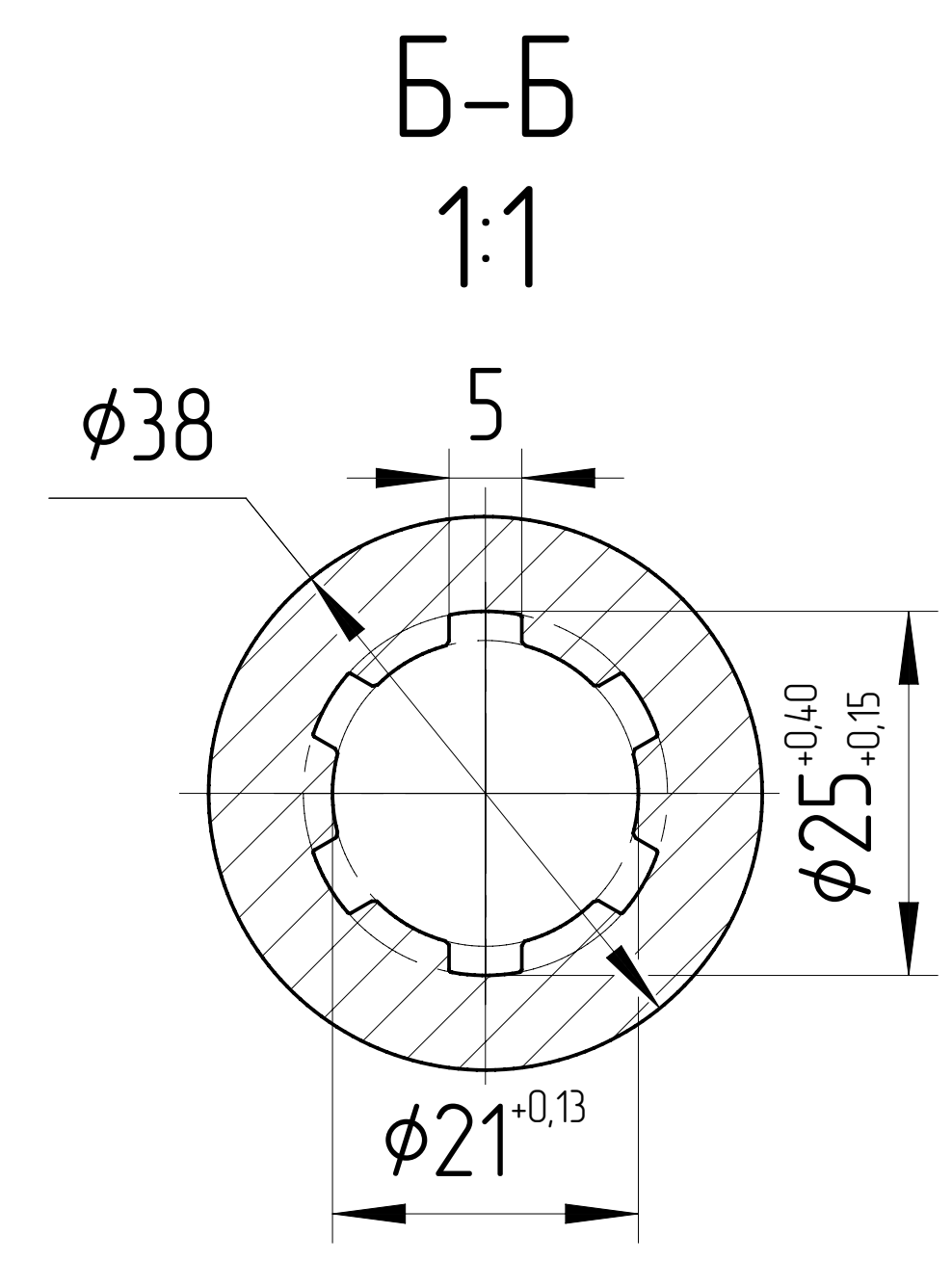
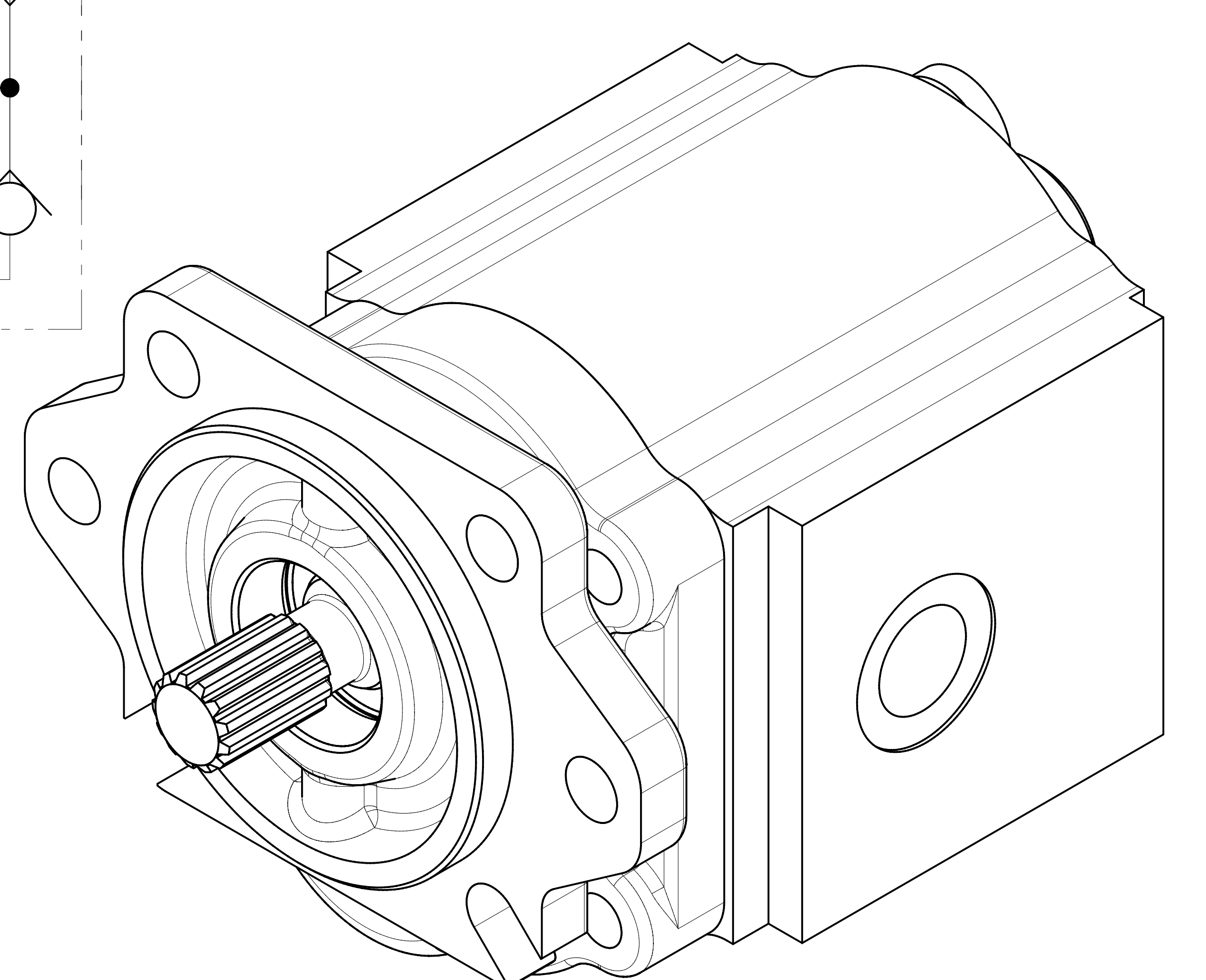
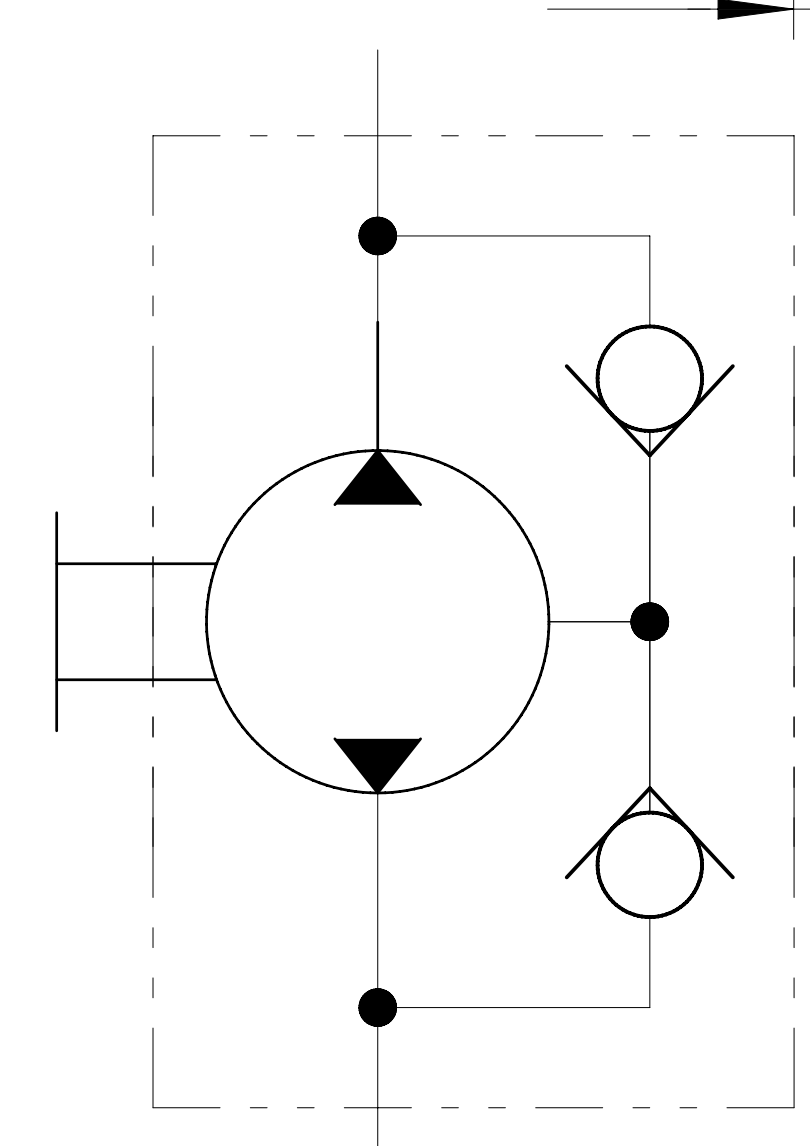
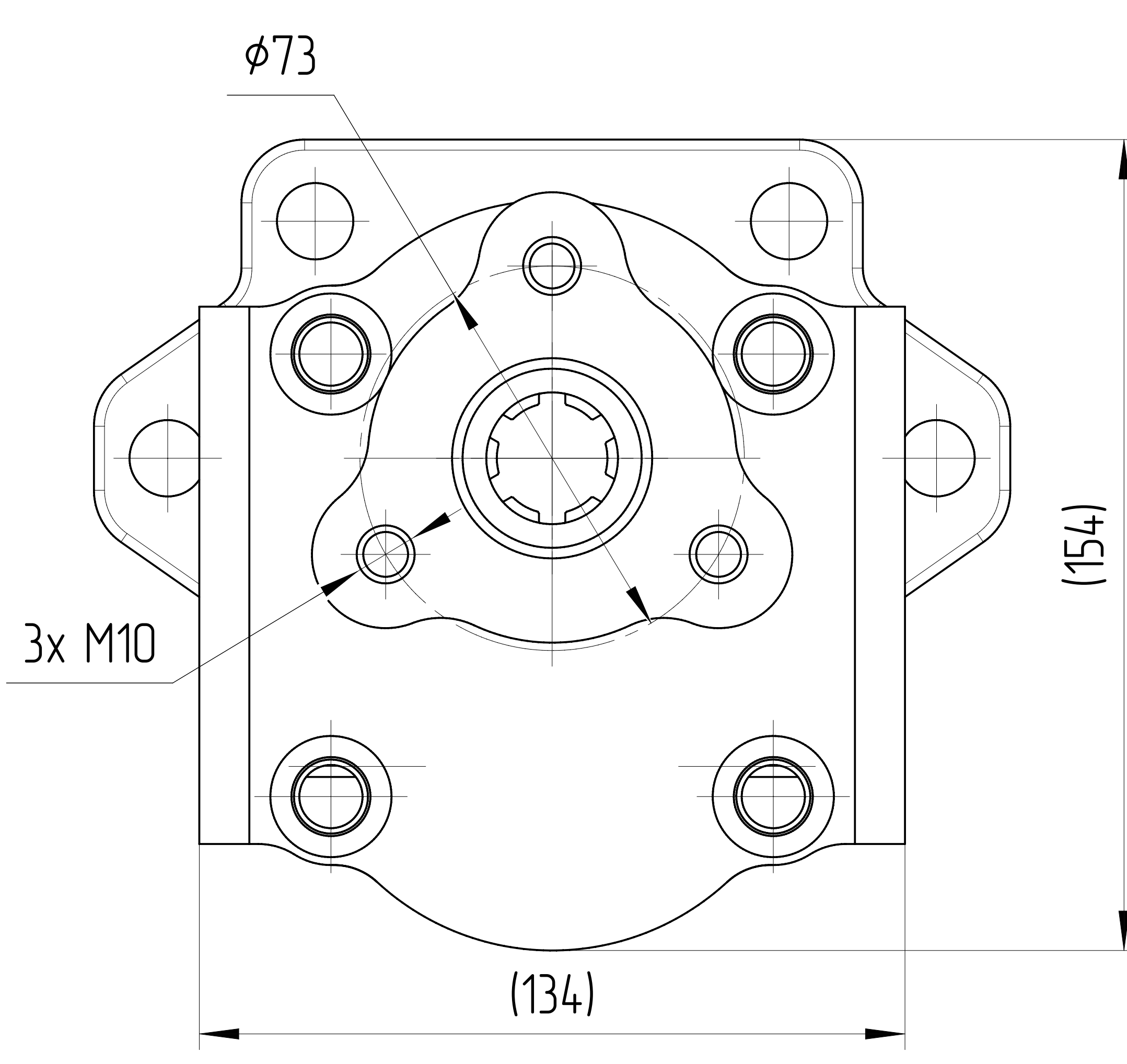
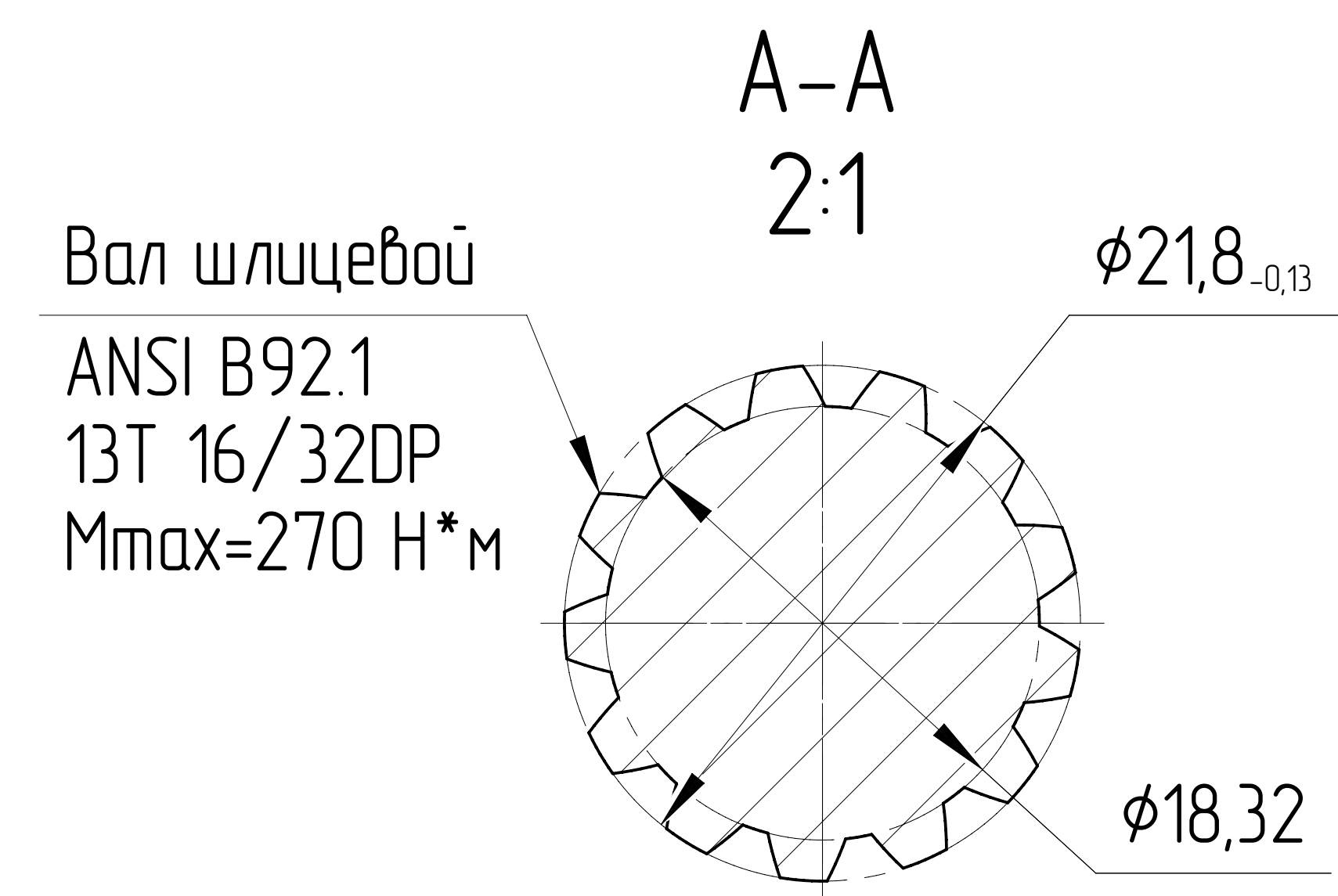


G3/4 $\downarrow 20\text{min}$
ISO 1179-1
50⁺²⁵ Н.М



ХАРАКТЕРИСТИКИ СИСТЕМЫ

РАБОТА НА МАКСИМАЛЬНЫХ ПАРАМЕТРАХ (ОБОРОТОВ, ДАВЛЕНИЯ, ТЕМПЕРАТУРЫ) ДОЛЖНА БЫТЬ СОГЛАСОВАНА С ИНЖЕНЕРАМИ ГИДРОДРАИВ. ЛЮБУЮ НЕ УКАЗАННУЮ НА ЧЕРТЕЖЕ ИНФОРМАЦИЮ СЛЕДУЕТ ИСКАТЬ В КАТАЛОГЕ / РУКОВОДСТВЕ ПО ЭКСПЛУАТАЦИИ СООТВЕТСТВУЮЩИХ СЕРИЙ ИЛИ В ПАСПОРТЕ ИЗДЕЛИЯ.

ЦВЕТ	ЧЕРНЫЙ	RAL 9005
САЛЬНИК ВАЛА [bar]	МИН	-0,3
	МАКС	+1,3
МАТЕРИАЛ УПЛОТНЕНИЙ	NBR (Б.Н.КАУЧУК)	
ТЕМПЕРАТУРА ОКРУЖАЮЩЕЙ СРЕДЫ [°C]	МИН (ХОЛОДНЫЙ СТАРТ)	-40
	МАКС	+55
ТЕМПЕРАТУРА РАБОЧЕЙ СРЕДЫ [°C]	МИН	-20
	ПОСТОЯННЫЙ	от 0 до +80
ОБЪЕМНЫЙ КПД	МИН	+100
	МАКС	0,92
ТОЛКОСТЬ ФИЛЬТРАЦИИ [мкм]	МИН	НЕ МЕНЕЕ 0,80
	МАКС	НЕ МЕНЕЕ 0,80
МОМЕНТ ВРАЩЕНИЯ ВЕДУЩЕГО ВАЛА [Н*м]	НОМИНАЛЬНАЯ	25
	НЕ БОЛЕЕ	270

0. НАИМЕНОВАНИЕ ДЛЯ ЗАКАЗА:
НАСОС ШЕСТЕРЕННЫЙ GHD1-36B-S35D13-SG04G04-NU01D17D (25030C21B)
- НА ЧЕРТЕЖЕ ИЗОБРАЖЕН РЕВЕРСИВНЫЙ НАСОС.
 - АКСИАЛЬНЫЕ И РАДИАЛЬНЫЕ НАГРУЗКИ НА ВАЛУ ИЗДЕЛИЯ НЕДОПУСТИМЫ.
 - НЕОКРАШЕННЫЕ ПОВЕРХНОСТИ ПОКРЫВАЮТСЯ АНТИКОРРОЗИЙНЫМ СПРЕЕМ. НА ПОРТЫ СТАВЯТСЯ ЗАГЛУШКИ. КОНЕЦ ВАЛА ЗАЩИЩЕН ПЛАСТИКОВЫМ ЧЕХОЛОМ, ПРЕДОХРАНЯЮЩИМ ОТ МЕХАНИЧЕСКИХ ПОВРЕЖДЕНИЙ. ЗАГЛУШКИ И ЧЕХОЛ СНИМАЮТСЯ ВРУЧНУЮ.
 - ИСПЫТАНИЯ ВЫХОДНОГО КОНТРОЛЯ ПРОИЗВОДЯТСЯ ПРИ ДАВЛЕНИИ 200 БАР И СКОРОСТИ ВРАЩЕНИЯ 1500 ОБ/МИН.

36	315	350-3000	РЕВЕРСИВНОЕ	GHD1-36B-S35D13-SG04G04-NU01D17D	25030C21B
РАБОЧИЙ ОБЪЕМ [см³]	МАКСИМАЛЬНОЕ ПРОДОЛЖИТЕЛЬНОЕ ДАВЛЕНИЕ [бар]	СКОРОСТЬ ВРАЩЕНИЯ [об/мин]	НАПРАВЛЕНИЕ ВРАЩЕНИЯ [-]	ЧЕРТЕЖ НОМЕР	КОД ЗАКАЗА

ISO-E		Исполн	Дата	Лист номер	Код заказа
Общий параметр шероховатости поверхности: Ra [µm]	Разраб	Дата	Производство	001	СМ. ТАБЛИЦУ
Максимальное округление немаркированных краев и переходов: R0,5 (0,5x45)	Утвердил	Дата			
Общие допуски согласно ISO 2768	Материал		ГАБАРИТНЫЙ ЧЕРТЕЖ		
Класс точности: c	B40		Вид продукта		НАСОС ШЕСТЕРЕННЫЙ
Точности для размеров, не указанные в чертеже, в соответствии с ISO 2768c	Масса [кг]	Масштаб	Этот чертеж является интеллектуальной собственностью JSC Group. Без разрешения официального представителя его нельзя копировать, воспроизводить или предоставлять третьим лицам. Все права защищены.		
+0,5 -0,5		1:1,5	A2		
+0,3 -0,3			CAD - dft.		