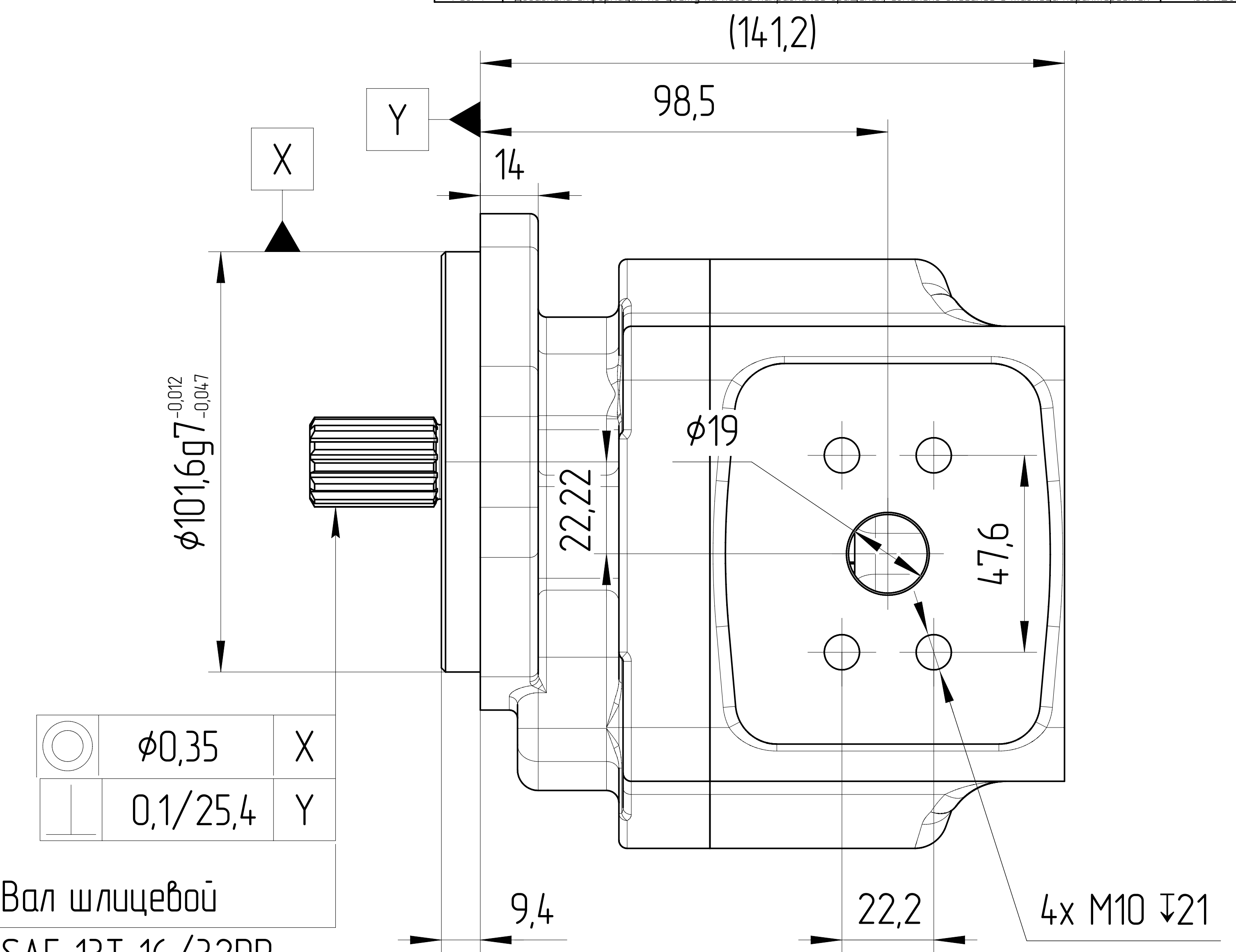
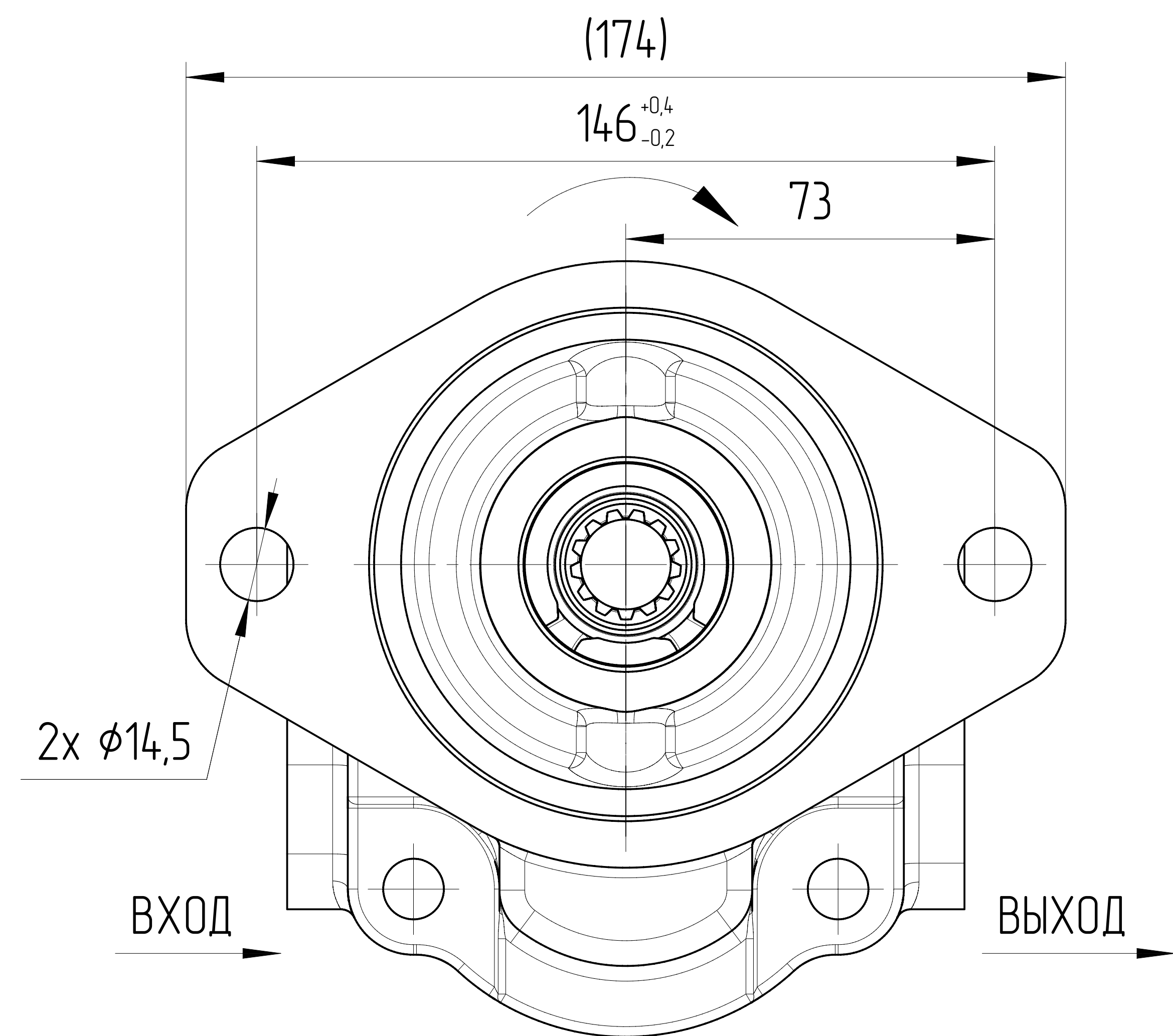
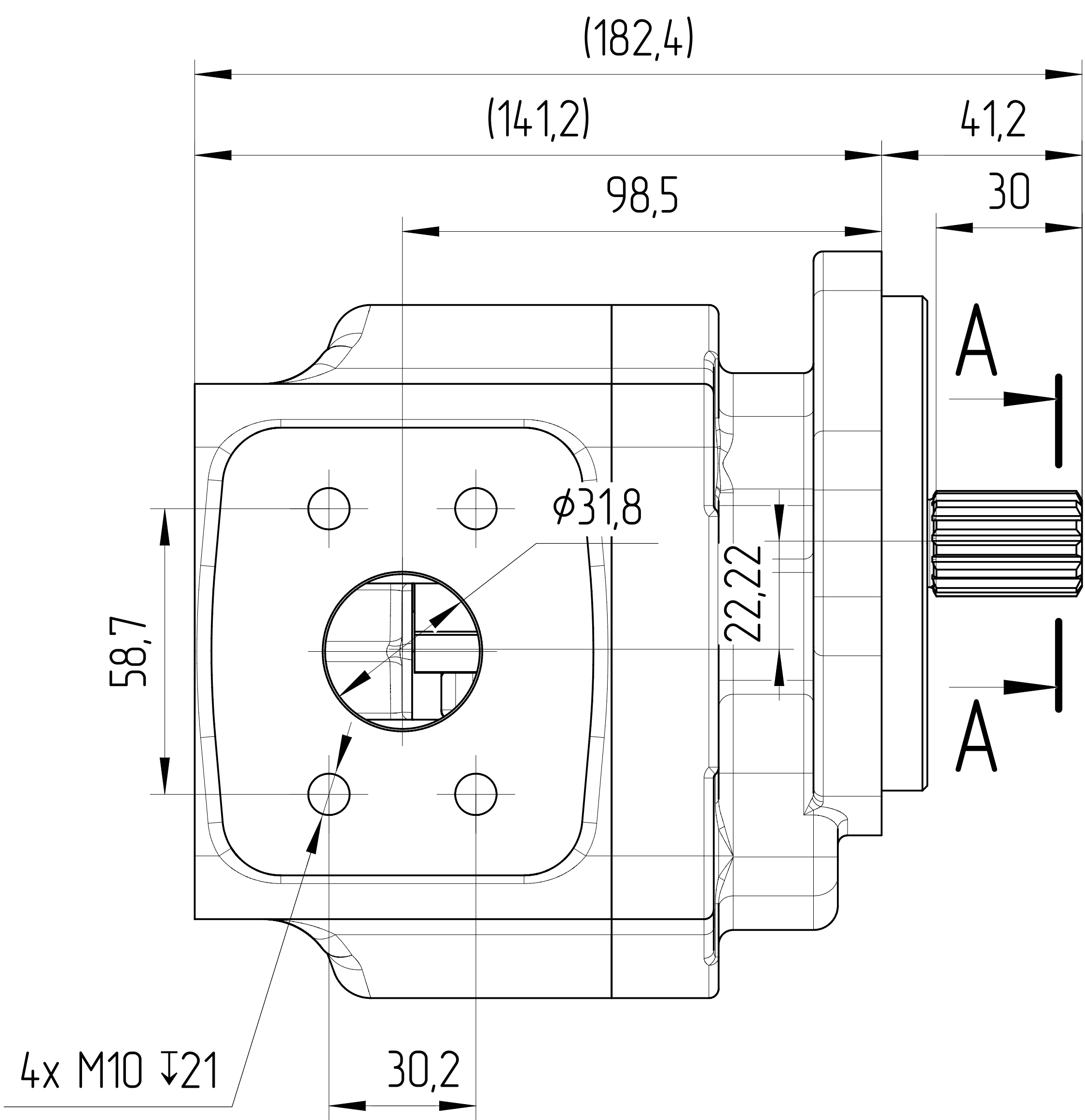
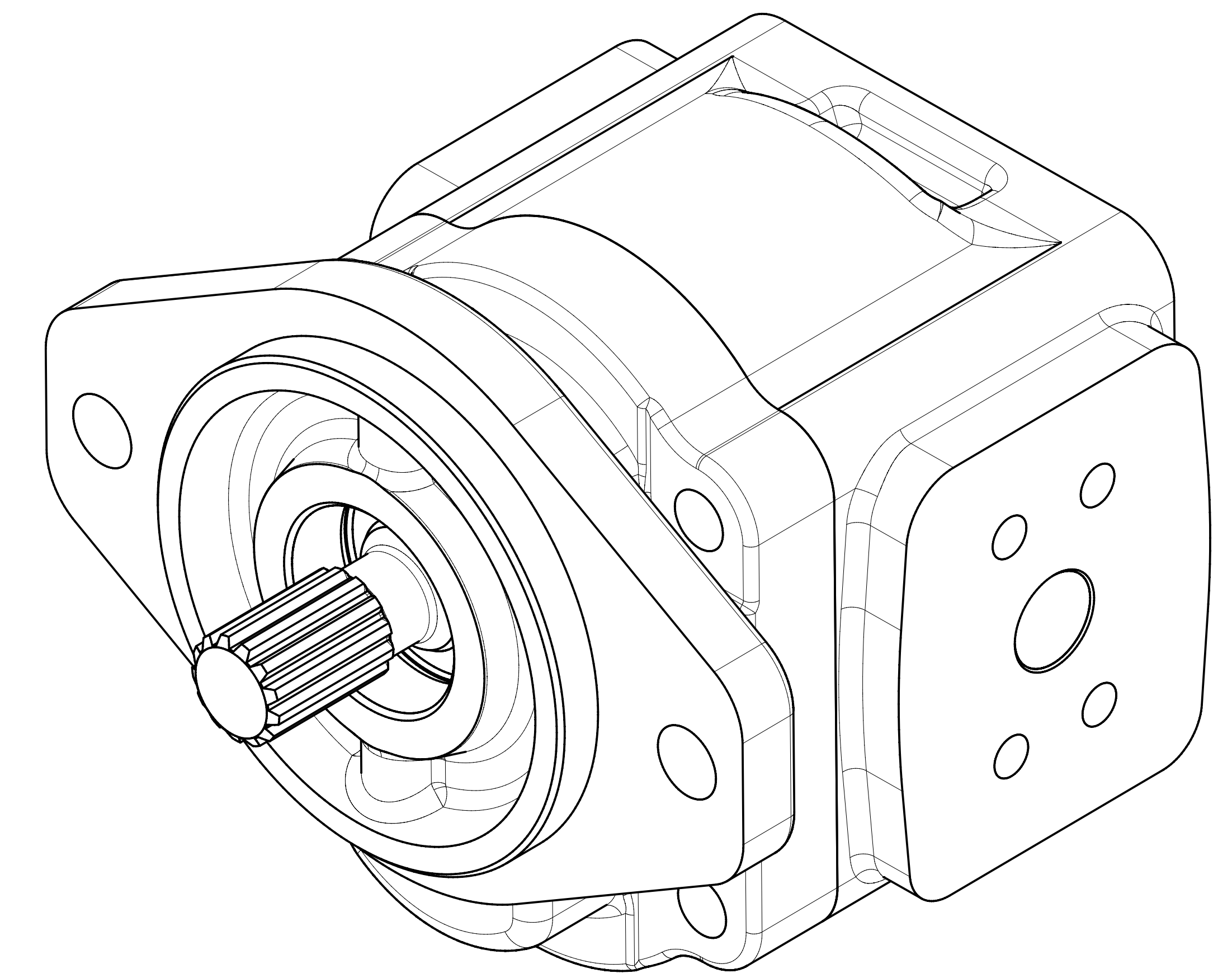
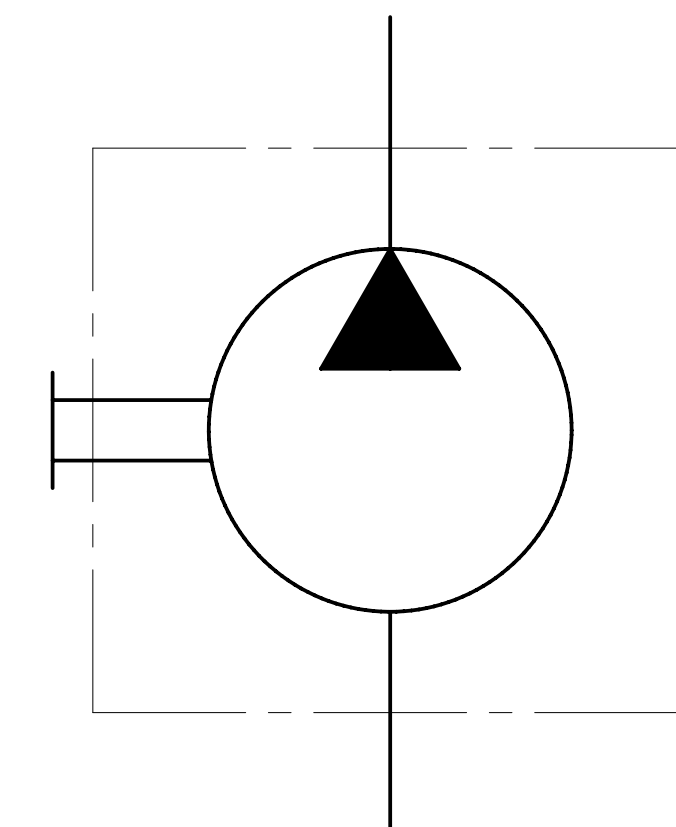
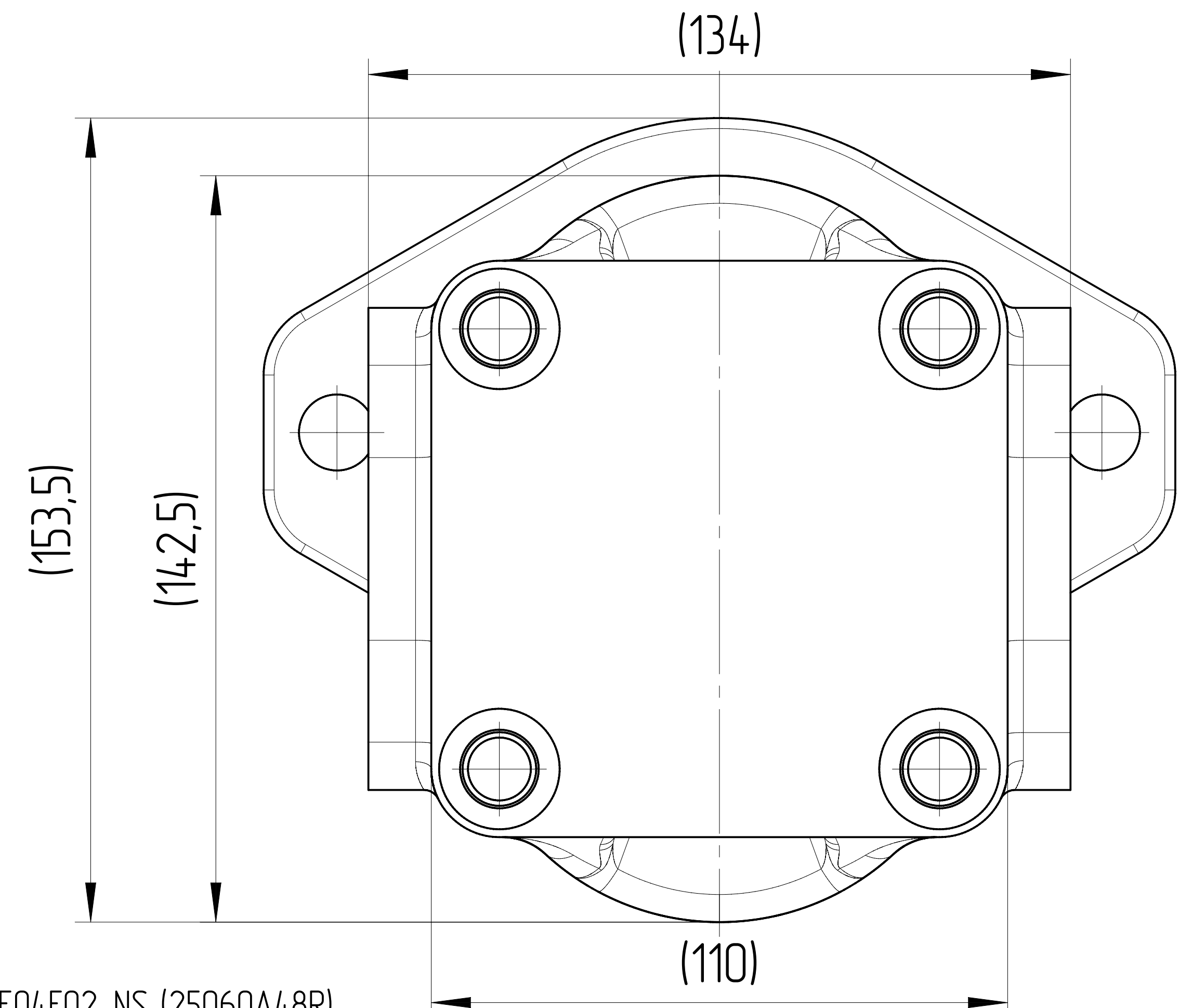


Ред 1	Сокращена маркировка, изменены параметры	26.12.2024
Ред 2	Добавлена масса, изменен шаг резьбы и геометрия на диаметре шпильки	31.05.2025
Ред 3	Добавлена информация по цвету на резьбе направляющих вращений, изменены описание и таблица характеристик	28.06.2025
Ред 4	Добавлена информация по цвету на резьбе направляющих вращений, изменены описание и таблица характеристик	15.07.2025



Вал шлицевой
 SAE 13T 16/32DP
 ANSI B92.1-1996
 M=270 Н·м
 Посадка по боковым поверхностям

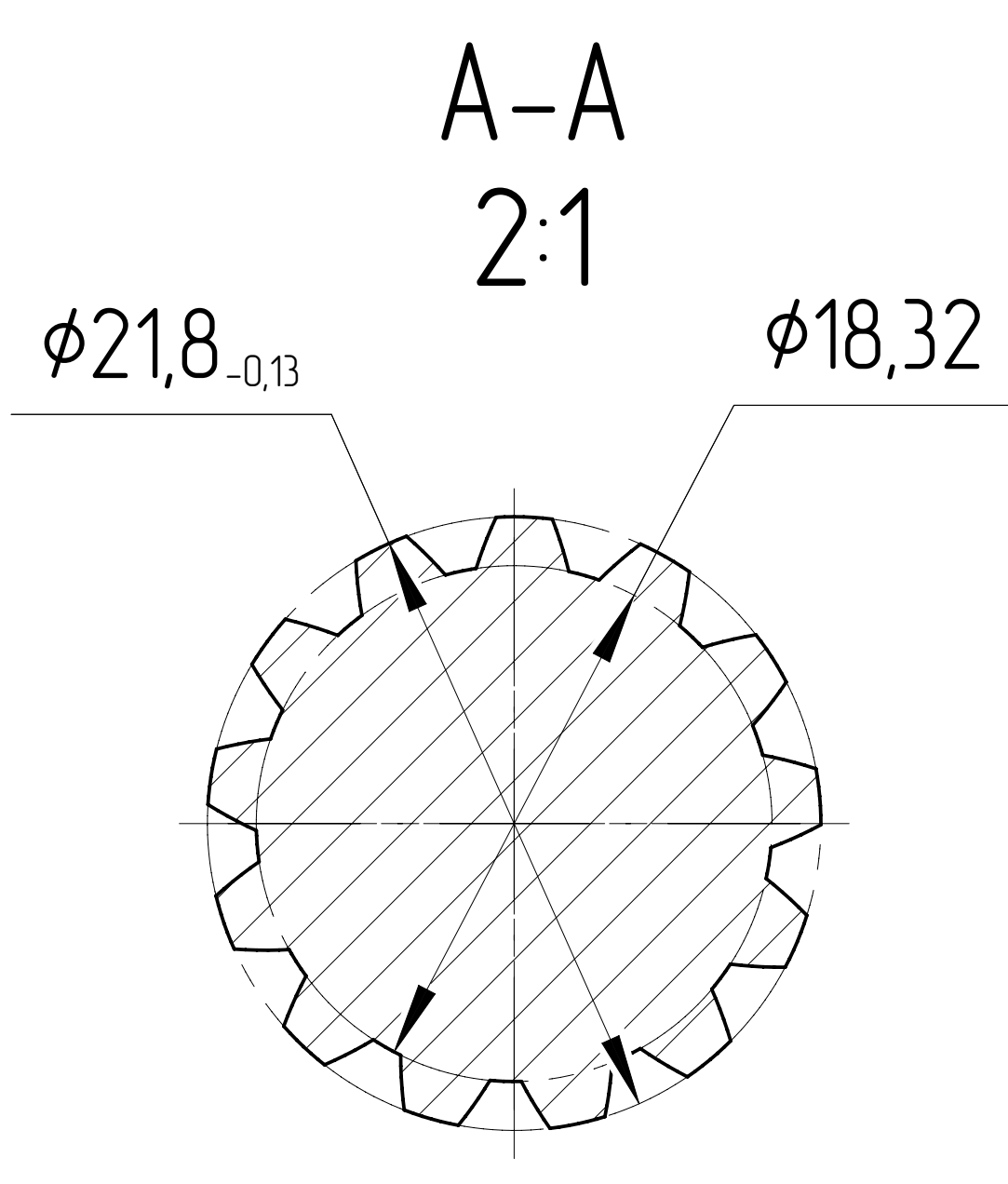
Ø	Ø0,35	X
IT	0,1/25,4	Y



ХАРАКТЕРИСТИКИ СИСТЕМЫ

РАБОТА НА МАКСИМАЛЬНЫХ ПАРАМЕТРАХ (ОБОРОТОВ, ДАВЛЕНИЯ, ТЕМПЕРАТУРЫ) ДОЛЖНА БЫТЬ СОГЛАСОВАНА С ИНЖЕНЕРАМИ ГИДРОДРАЙВ		
ЦВЕТ ДЛЯ ЛЕВОГО ВРАЩЕНИЯ	ЧЕРНЫЙ	RAL 9005
ЦВЕТ ДЛЯ ПРАВОГО ВРАЩЕНИЯ	СЕРЫЙ	RAL 7015
САЛЬНИК ВАЛА [bar]	МИН	-0,3
	МАКС	+1,3
МАТЕРИАЛ УПЛОТНЕНИЙ	NBR (Б.Н.КАУЧУК)	
ТЕМПЕРАТУРА ОКРУЖАЮЩЕЙ СРЕДЫ [°C]	МИН (ХОЛОДНЫЙ СТАРТ)	-40
	МАКС	+55
ТЕМПЕРАТУРА РАБОЧЕЙ СРЕДЫ [°C]	ПОСТОЯННЫЙ	ОТ 0 ДО +80
	МАКС	+100
ОБЪЕМНЫЙ КПД	НЕ МЕНЕЕ	0,92
ПОЛНЫЙ КПД	НЕ МЕНЕЕ	0,80
ТОНКОСТЬ ФИЛЬТРАЦИИ [мкм]	НОМИНАЛЬНАЯ	25
МОМЕНТ ВРАЩЕНИЯ ВЕДУЩЕГО ВАЛА [Н*м]	НЕ БОЛЕЕ	270
РАДИАЛЬНОЕ ПЕРЕМЕЩЕНИЕ ВЕДУЩЕГО ВАЛА ПРИ РАБОТЕ С ПРИВОДОМ [мм]	НЕ БОЛЕЕ	0,3

0. НАИМЕНОВАНИЕ ДЛЯ ЗАКАЗА:
 НАСОС ШЕСТЕРЕННЫЙ GHD1-32R-S03D13-SE04E02-NS (25060A48R)
- НА ЧЕРТЕЖЕ ИЗОБРАЖЕН НАСОС ПРАВОГО ВРАЩЕНИЯ. ДЛЯ НАСОСА ЛЕВОГО ВРАЩЕНИЯ ПОРТЫ ВХОДА И ВЫХОДА МЕНЯЮТСЯ МЕСТАМИ.
 - НАПРАВЛЕНИЕ ВРАЩЕНИЯ ОПРЕДЕЛЯЕТСЯ ПРИ ВЗГЛЯДЕ НА НАСОС СО СТОРОНЫ ВАЛА - НАСОС МОЖЕТ ИСПОЛЬЗОВАТЬСЯ ТОЛЬКО ПРИ ДАННОМ НАПРАВЛЕНИИ ВРАЩЕНИЯ.
 - НЕОКРАШЕННЫЕ ПОВЕРХНОСТИ ПOKРЬВАЮТСЯ АНТИКОРРОЗИЙНЫМ ПРЕДОХРАНЯЮЩИМ СПРЕЕМ. НА ПОРТЫ СТАВЯТСЯ ЗАГЛУШКИ. КОНЕЦ ВАЛА ЗАЩИЩЕН ПЛАСТИКОВОЙ ЗАГЛУШКОЙ, ПРЕДОХРАНЯЮЩЕЙ ВАЛ ОТ МЕХАНИЧЕСКИХ ПОВРЕЖДЕНИЙ. ЗАГЛУШКИ ДЕМОНТИРУЮТСЯ ВРУЧНУЮ.
 - ИСПЫТАНИЯ ВЫХОДНОГО КОНТРОЛЯ ПРОИЗВОДЯТСЯ ПРИ ДАВЛЕНИИ 200 БАР И СКОРОСТИ ВРАЩЕНИЯ 1500 ОБ/МИН.
 - НАСОСЫ ЛЕВОГО ВРАЩЕНИЯ ПОСТАВЛЯЮТСЯ ОКРАШЕННЫМИ В ЧЕРНЫЙ ЦВЕТ ПОД МАРКИРОВКОЙ "GHD1-32L-S03D13-SE04E02-ND" НАСОСЫ ПРАВОГО ВРАЩЕНИЯ ПОСТАВЛЯЮТСЯ ОКРАШЕННЫМИ В СЕРЫЙ ЦВЕТ ПОД МАРКИРОВКОЙ "GHD1-32R-S03D13-SE04E02-NS"



32	260	500-3000	ПРОТИВ ЧАСОВОЙ СРЕЛКИ	GHD1-32L-S03D13-SE04E02-ND	25060A48L
32	260	500-3000	ПО ЧАСОВОЙ СРЕЛКЕ	GHD1-32R-S03D13-SE04E02-NS	25060A48R
РАБОЧИЙ ОБЪЕМ [см³]	МАКС. ПРОДОЛЖ. ДАВЛЕНИЕ [бар]	СКОРОСТЬ ВРАЩЕНИЯ [об/мин]	НАПРАВЛЕНИЕ ВРАЩЕНИЯ [-]	ЧЕРТЕЖ НОМЕР	КОД ЗАКАЗА

ISO-E	Шлицевый вал	Исполнение	Лист номер	Код заказа
Общий параметр шероховатости поверхности: Ra [µm]	Разработ	Дата	001	СМ. ТАБЛИЦУ
Максимальное округление немаркированных краев и переходов: R0,5 (0,5x45)	Эксперт	Дата		
Общие допуски согласно ISO 2768	Материал	ГАБАРИТНЫЙ ЧЕРТЕЖ		
Класс точности: m	B440	НАСОС ШЕСТЕРЕННЫЙ		
Точность для размеров, не указанные в чертеже, в соответствии с ISO 2768m	Масса [кг]	Масштаб	Этот чертеж является интеллектуальной собственностью JSC Group. Без разрешения оригинального поставщика его нельзя копировать, воспроизводить или предоставлять третьим лицам. Все права защищены.	
+0,5 -0,5	13,5	1:2	A2	
+0,1 -0,1	CAD - dft.			