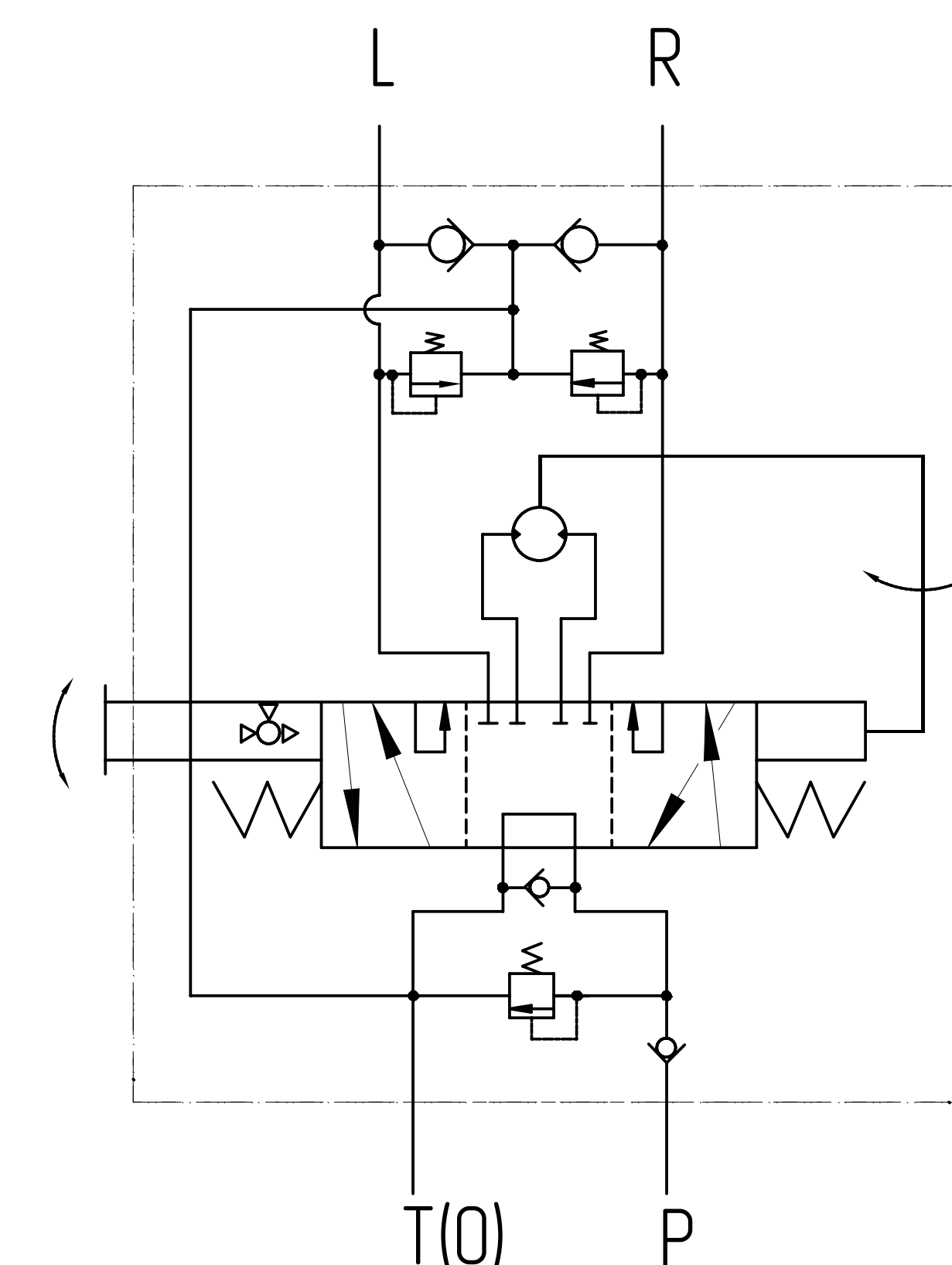


Шлицевое соединение
 12T-16/32DP
 ANSI B 92.1
 Посадка по боковым поверхностям
 Узел зацепления 30°
 Делительный диаметр $\phi 19,05$
 Наружный диаметр $\phi 20,9$
 Внутренний диаметр $\phi 17,68/17,58$

| ОСНОВНЫЕ ХАРАКТЕРИСТИКИ НАСОСА ДОЗАТОРА | | |
|---|---------------------------|----------|
| МАТЕРИАЛ САЛЬНИКОВ | NBR (Б.Н.КАУЧУК) | |
| ЦВЕТ | ЧЕРНЫЙ | RAL 9005 |
| ТЕМПЕРАТУРА ОКРУЖАЮЩЕЙ СРЕДЫ | МИН (ХОЛОДНЫЙ СТАРТ) [°C] | -50 |
| | МАКС [°C] | +50 |
| РАБОЧИЙ ТЕМПЕРАТУРНЫЙ ДИАПАЗОН ЖИДКОСТИ | МИН [°C] | -45 |
| | МАКС [°C] | +120 |
| ОБЪЕМНЫЙ КПД | НЕ МЕНЕЕ | 0,92 |
| ПОЛНЫЙ КПД | НЕ МЕНЕЕ | 0,80 |
| НОМИНАЛЬНАЯ ТОНКОСТЬ ФИЛЬТРАЦИИ | | [мкм] |
| | | 25 |
| МОМЕНТ ВРАЩЕНИЯ ВЕДУЩЕГО ВАЛА | НЕ БОЛЕЕ | [Н*м] |
| | | 136 |
| КРУТЯЩИЙ МОМЕНТ НА ХВОСТОВИКЕ ЗОЛОТНИКА | ДИАПАЗОН | Н*м |
| | | 1,6-2,8 |

0. НАИМЕНОВАНИЕ ДЛЯ ЗАКАЗА:
 НАСОС ДОЗАТОР JPB2-XXX-YYY/ZZZ.M22
 1. ЦВЕТ ПОКРАСКИ: ЧЕРНЫЙ RAL 9005.
 2. ТЕМПЕРАТУРА ОКРУЖАЮЩЕЙ СРЕДЫ от -50°C до +50°C;
 3. РАБОЧИЙ ТЕМПЕРАТУРНЫЙ ДИАПАЗОН ЖИДКОСТИ ОТ -45°C до +90°C, КРАТКОВРЕМЕННО ДО +120°C;
 4. НЕОКРАШЕННЫЕ ПОВЕРХНОСТИ ПОКРЫВАЮТСЯ АНТИКОРРОЗИЙНЫМ ПРЕДОХРАНЯЮЩИМ СПРЕЕМ.
 НА ПОРТЫ СТАВЯТСЯ ЗАГЛУШКИ. КОНЕЦ ВАЛА ЗАЩИЩЕН ПЛАСТИКОВОЙ ЗАГЛУШКОЙ, ПРЕДОХРАНЯЮЩЕЙ ВАЛ ОТ МЕХАНИЧЕСКИХ ПОВРЕЖДЕНИЙ. ЗАГЛУШКИ ДЕМОНТИРУЮТСЯ ВРУЧНУЮ.



| Маркировка | Артикул | Рабочий объем [см³] | ДАВЛЕНИЕ | | | НАСТРОЙКА ПРЕДОХРАНИТЕЛЬНОГО КЛАПАНА [бар] | НАСТРОЙКА ПРОТИВОУДАРНОГО КЛАПАНА [бар] | A | B |
|----------------------|------------|---------------------|------------|---------|---------|--|---|----|---------|
| | | | L, R [бар] | P [бар] | T [бар] | | | | |
| JPB2-100-100/160.M22 | JSU0180425 | 100 | 190 | 190 | 21 | 100±5 | 160 ⁺¹⁰ | 13 | 133,5±2 |
| JPB2-100-140/200.M22 | JSU0190425 | 100 | 190 | 190 | 21 | 140±5 | 200 ⁺¹⁰ | 13 | 133,5±2 |
| JPB2-125-100/160.M22 | JSU0200425 | 125 | 190 | 190 | 21 | 100±5 | 160 ⁺¹⁰ | 16 | 139±2 |
| JPB2-125-150/210.M22 | JSU0210425 | 125 | 190 | 190 | 21 | 150±5 | 210 ⁺¹⁰ | 16 | 139±2 |
| JPB2-160-120/180.M22 | JSU0220425 | 160 | 190 | 190 | 21 | 120±5 | 180 ⁺¹⁰ | 21 | 144±2 |
| JPB2-160-140/200.M22 | JSU0230425 | 160 | 190 | 190 | 21 | 140±5 | 200 ⁺¹⁰ | 21 | 144±2 |
| JPB2-160-150/210.M22 | JSU0240425 | 160 | 190 | 190 | 21 | 150±5 | 210 ⁺¹⁰ | 21 | 144±2 |
| JPB2-250-140/200.M22 | JSU0250425 | 250 | 190 | 190 | 21 | 140±5 | 200 ⁺¹⁰ | 32 | 155±2 |
| JPB2-250-80/140.M22 | JSU0260425 | 250 | 190 | 190 | 21 | 80±5 | 140 ⁺¹⁰ | 32 | 155±2 |

| | | | | | |
|--|------------|--|------------|-------------|------------|
| ISO-E | | Исполн | Дата | Лист номер | Код заказа |
| Общий параметр шероховатости поверхности: Ra [µm] | Разраб | Дата | 001 | СМ. ТАБЛИЦУ | |
| Максимальное округление немаркированных краев и переходов: R0.5 (0.5x45) | Утвердил | Дата | 18.07.2025 | | |
| Общие допуски согласно ISO 2768 | Материал | Производство | | | |
| Класс точности: c | Масса [кг] | ГАБАРИТНЫЙ ЧЕРТЕЖ | | | |
| Точности для размеров, не указанные в чертеже, в соответствии с ISO 2768c | Масштаб | Вид продукта НАСОС ДОЗАТОР JPB2-XXX-YYY/ZZZ.M22 | | | |
| +0.5 -0.3 +3 -0.5 +6 -0.8 +30 -0.8 +120 -1.2 +400 -1.2 +1000 -1.2 +2000 -1.2 | 1,5:1 | Этот чертеж является интеллектуальной собственностью JSC Group. Без разрешения официального представителя его нельзя копировать, воспроизводить или предоставлять третьим лицам. Все права защищены. | | | |
| -0.2 -0.3 +0.5 +0.8 ±1.2 ±2.0 ±3.0 ±4.0 | CAD - dft. | A2 | | | |