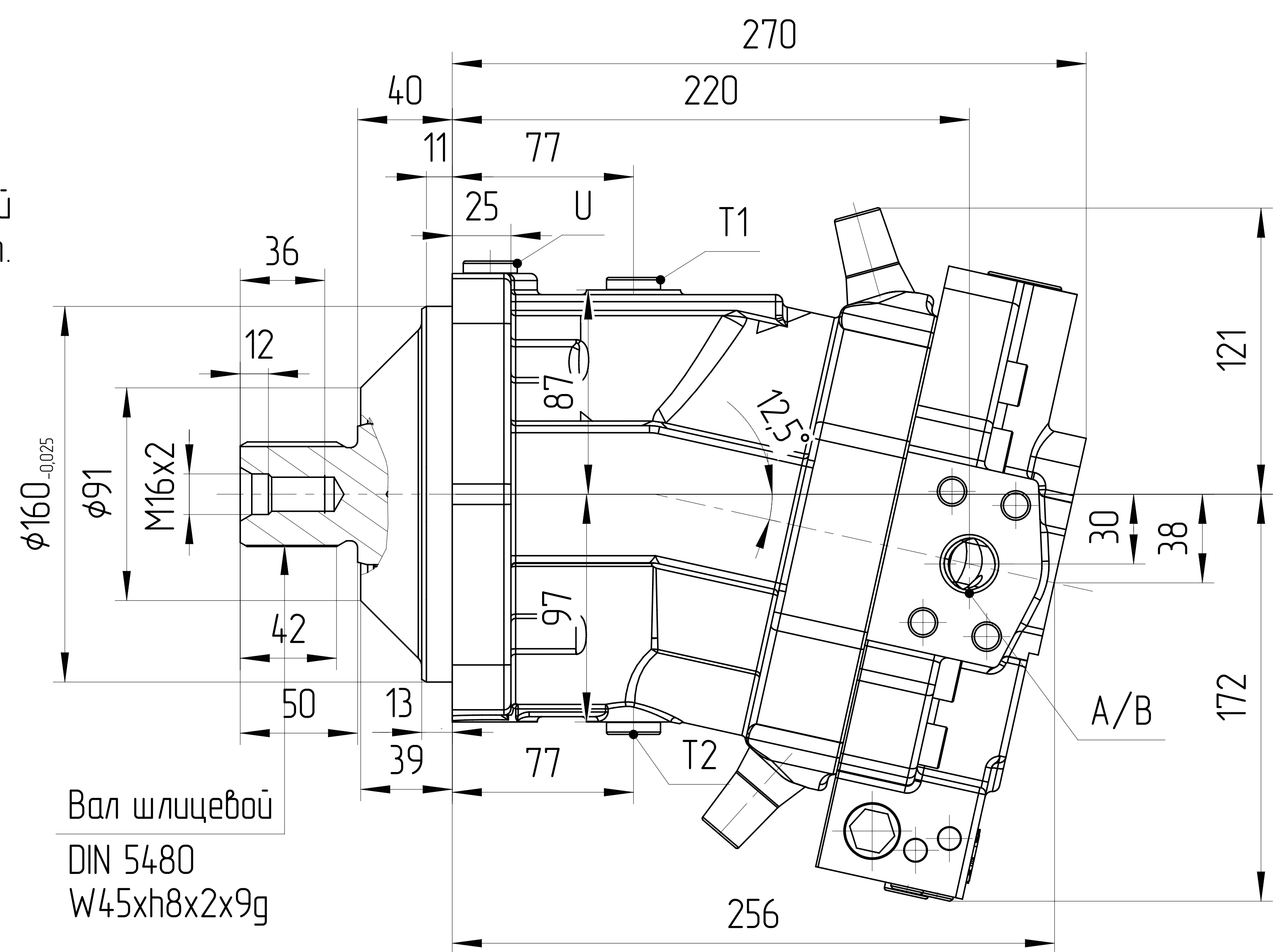


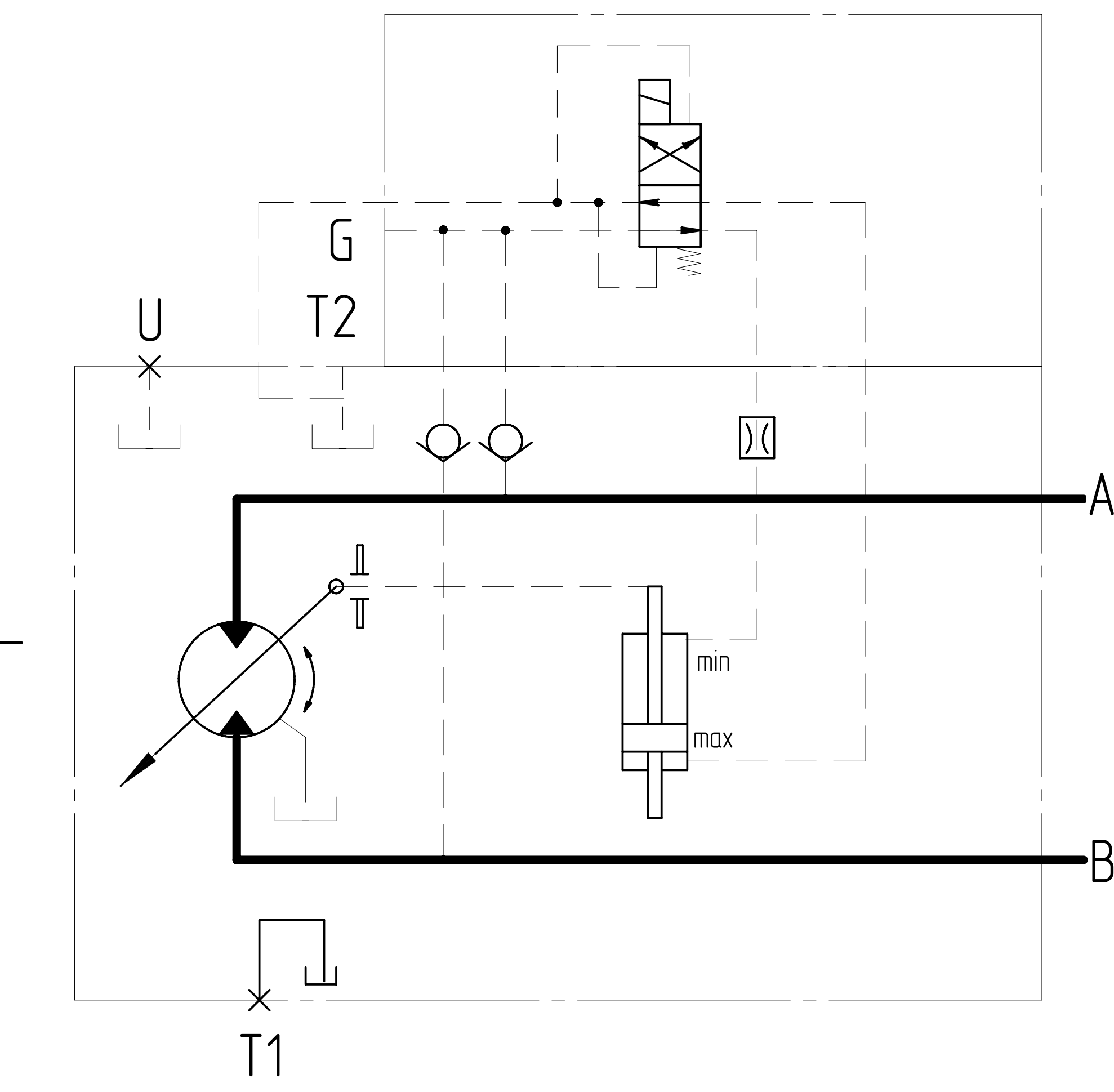
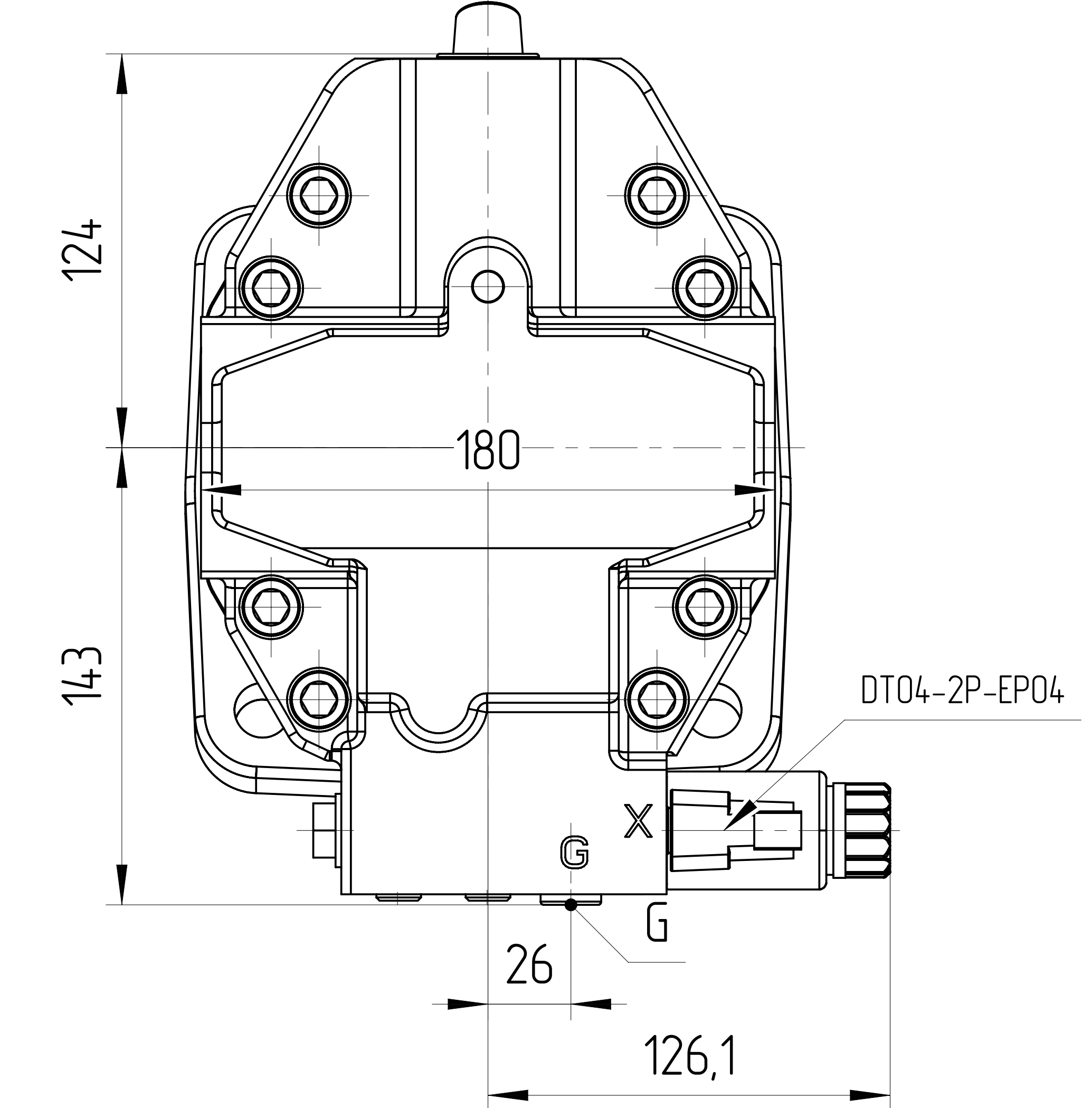
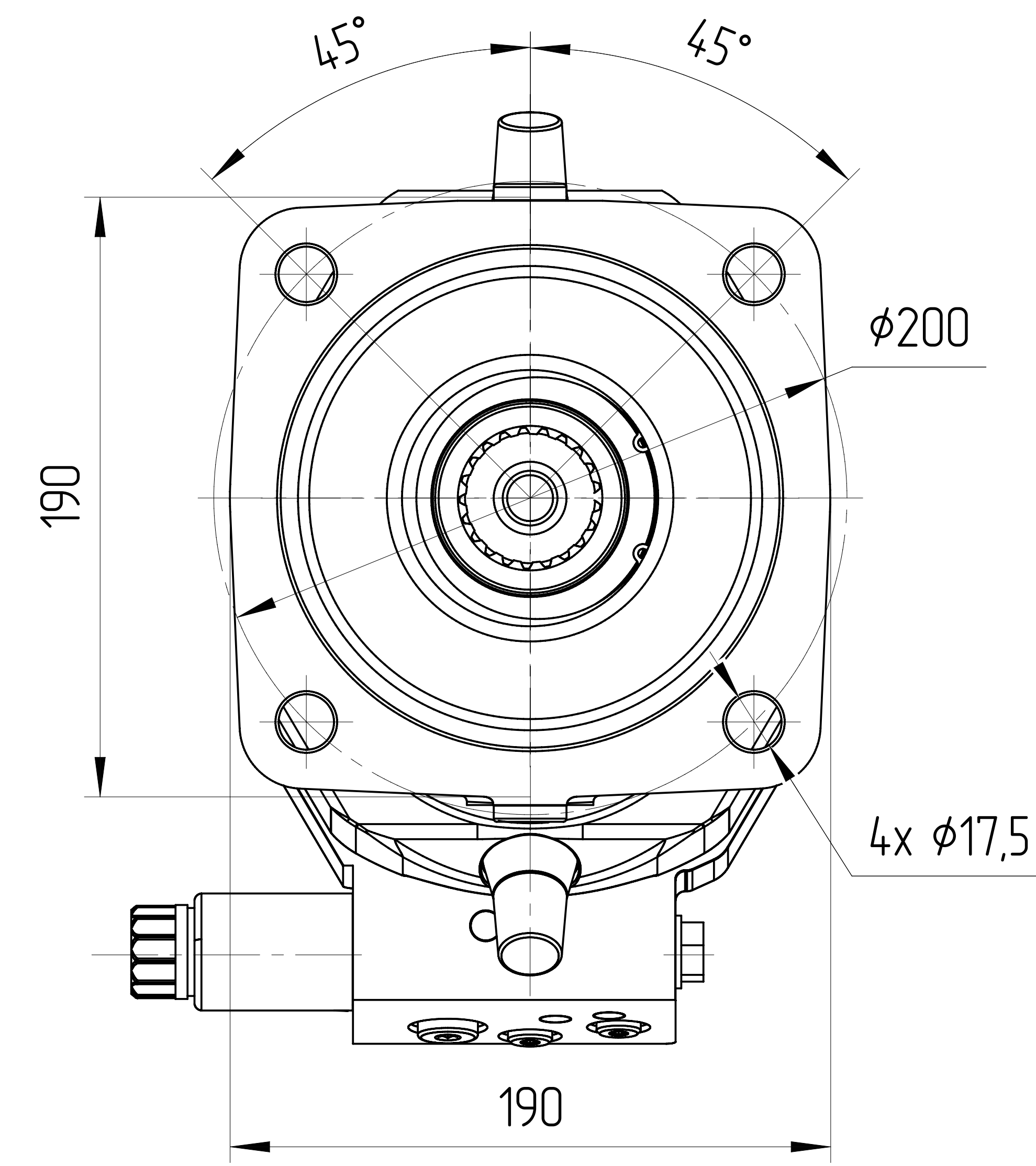
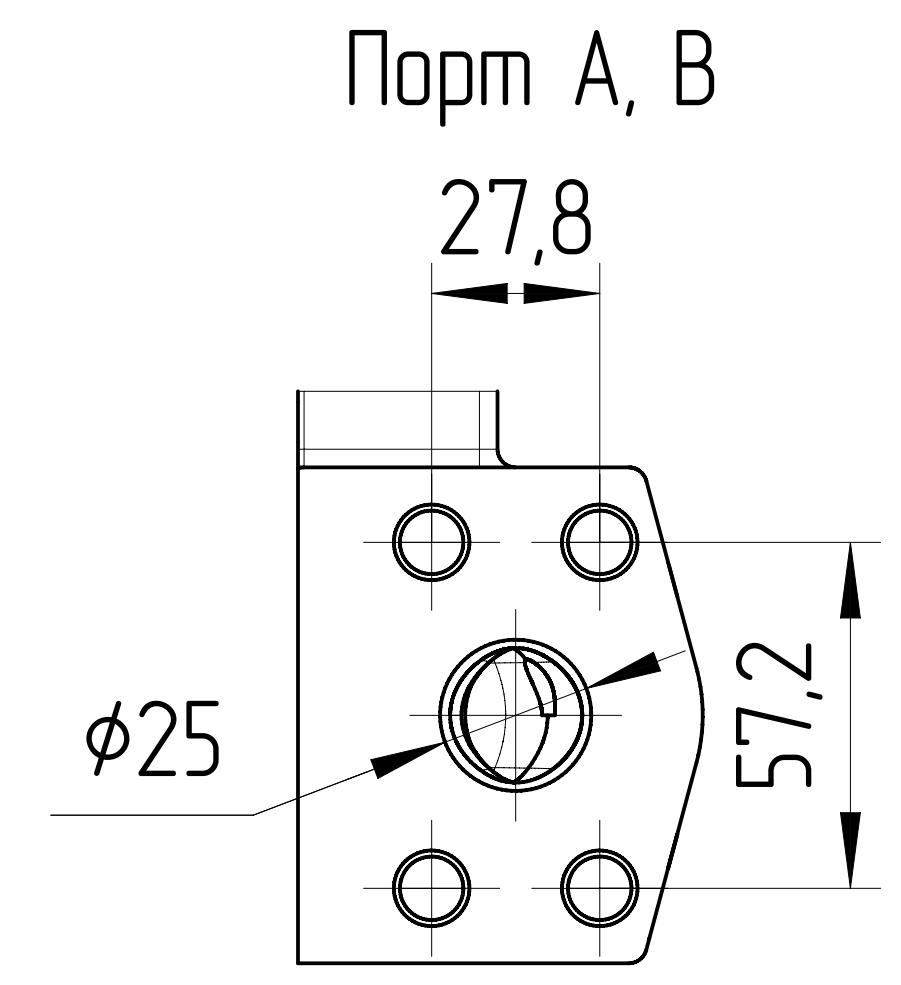
EZ – электрическое двухпозиционное управление с переключающим магнитом

Электрическое двухпозиционное управление позволяет настраивать рабочий объем на $V_d \max$ или $V_d \min$ подачи или отключением электрического тока на электромагнит.

Технические характеристики, пропорционально регулируемый электромагнит	EZ4
Напряжение	24В (+20%)
Исходное положение $V_d \max$	без напряжения
Положение $V_d \min$	под напряжением
Номинальное сопротивление (для 20 °C)	19,2 Ом
Номинальная мощность	30 Вт
Мин. ток срабатывания	0,6 А
Время под током	100%



Вал шлицевой
DIN 5480
W45xh8x2x9g



0. Наименование для заказа: аксиально-поршневой мотор J6VM107 EZ4/63W-VAB 020PB (J6.107090116B1025)
 1. Неокрашенные поверхности покрываются антикоррозийным спреем. На все порты ставятся заглушки. Настройки регуляторов защищены пластиковыми предохранителями. Конец вала защищен экструзионной сеткой.
 2. Условия эксплуатации
 2.1. Перед началом работы долейте гидравлическое масло в корпус насоса через сливное отверстие.
 2.2. Перед началом работы стравить воздух из насоса.
 2.3. Все порты, состояние которых указано как "0", необходимо подключить к рукавам соответствующего давления.
 * - Необходимо подключение минимум одного из дренажных каналов T1 или T2.
 В подключении обоих одновременно нет необходимости.
 2.4 Тип э/м штекера изделия - DT04-2P-EP04. Ответный штекер для подключения - DT06-2S-EP04.

Порт	Стандарт	Размер	Пиковое давление (бар)	Состояние
A, B	SAE J518 DIN 13	1 in M12x1,75 T17	450	0
T1	DIN 3852	M18x1,5 T12	3	0*
T2	DIN 3852	M18x1,5 T12	3	0*
G	DIN 3852	M14x1,5 T12	450	X
U	DIN 3852	M18x1,5 T12	3	X

Основные характеристики гидромотора		
Маркировка	J6VM107 EZ4/63W-VAB 020PB	
Артикул	J6.107090116B1025	
Направление вращения	Реверсивное	
Конструкция мотора	Мотор переменного объема с наклонным блоком	
Рабочий объем	макс	см ³ 107
	мин	см ³ 0
Давление	номинальное	бар 400
	макс	бар 450
Скорость вращения	$V_d \max$	об/мин 3200
	$V_d \leq V_d \max$	об/мин 4500
Максимальный поток при p_{max} ($V_d \max$)	$q_v \max$	л/мин 380
Давление на всасывании	бар	0,2...2
Давление дренажа	бар	0,2...2
Температура окружающей среды	-45°C...+45°C	

Условия эксплуатации			
Гидравлическая жидкость	Класс масла		DIN 51524-2-HLP (DIN 51524-3-HVLP)
	Температура окружающей среды [°C]	мин (холодный старт)	-40
		макс	+55
	Температура рабочей среды [°C]	мин	-20
		макс	+100
Уровень загрязнения		max ISO4406 18/15	
Фильтрация		10μ	
Покраска	RAL 9005, Black		

ISO-E	Иллюстрация	Имя клиента	Дата	Лист номер	Код заказа
Общий параметр шероховатости поверхности: Ra (μm)	Разработ	Дата	Производство	001	СМ. ТАБЛИЦУ
Максимальное округление немаркированных краев и переходов: R0,5 (0,5x45)	Утвердил	Дата		ГАБАРИТНЫЙ ЧЕРТЕЖ	
Общие допуски согласно ISO 2768 Класс точности: c	Материал	07.10.2025		Вид продукта	АКСИАЛЬНО-ПОРШНЕВОЙ МОТОР J6VM107 EZ4/63W-VAB 020PB
Позвоните для размеров, не указанные в чертеже, в соответствии с ISO 2768c	Масса (кг)	Масштаб	Этот чертеж является интеллектуальной собственностью JSC Group. Без разрешения официального представителя его нельзя копировать, воспроизводить или предоставлять третьим лицам. Все права защищены.		
+0,5 -0,2	+3 -0,3	+6 -0,6	+30 -0,3	+120 -1,2	+400 -4,0
+1000 -10,0	+2000 -20,0	+4000 -40,0	47	1:2,5	A2
CAD - dft.					