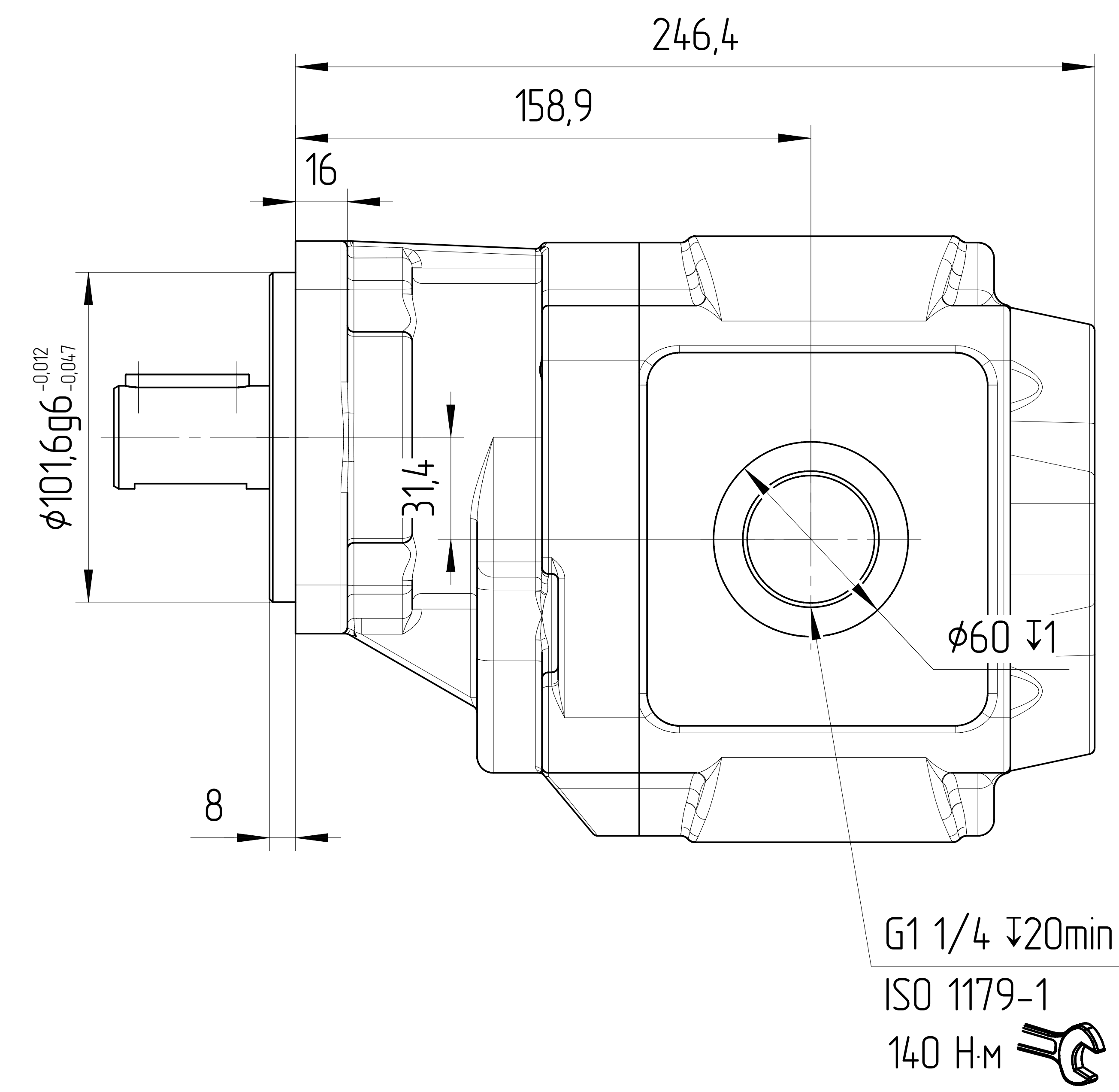
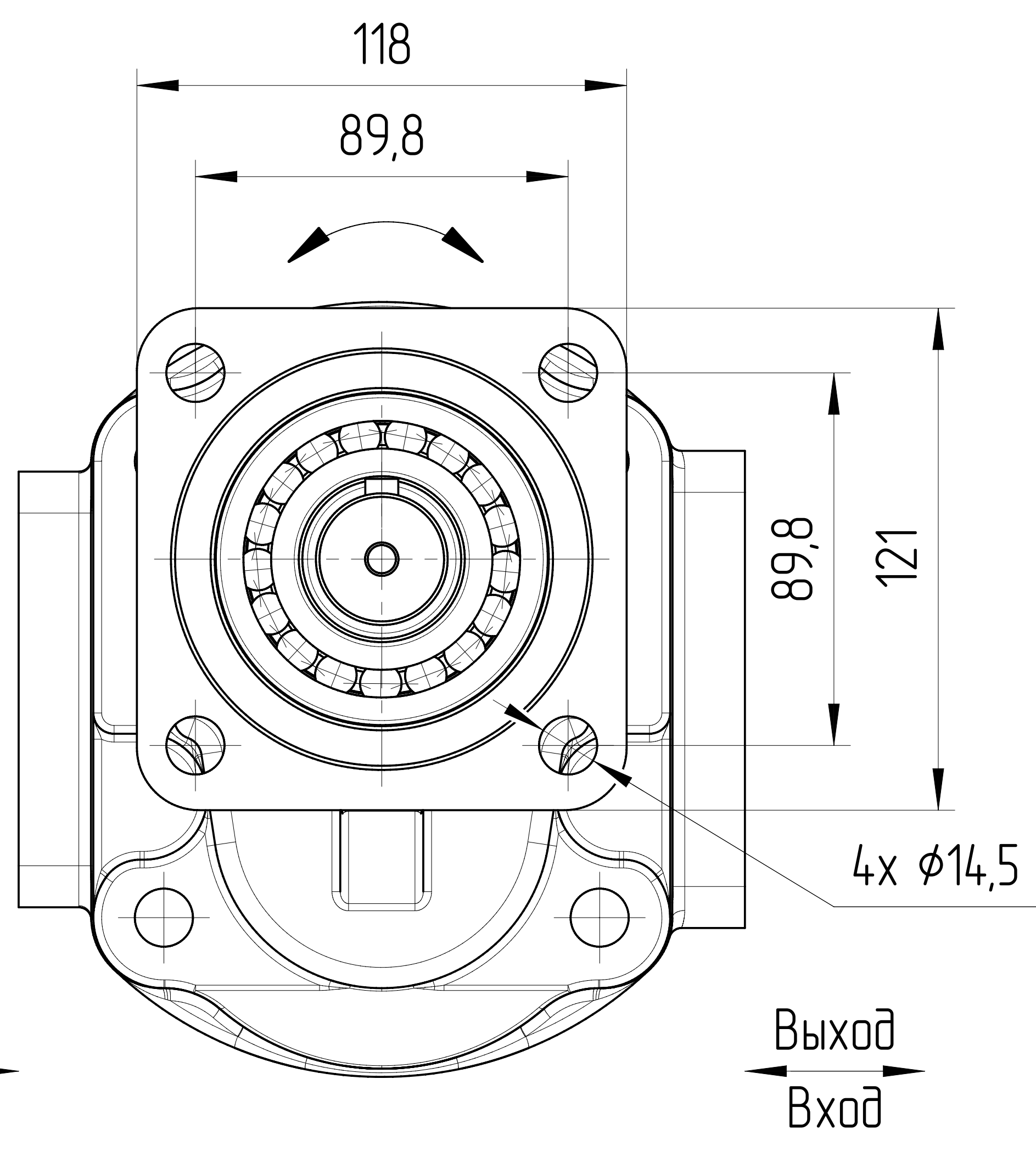
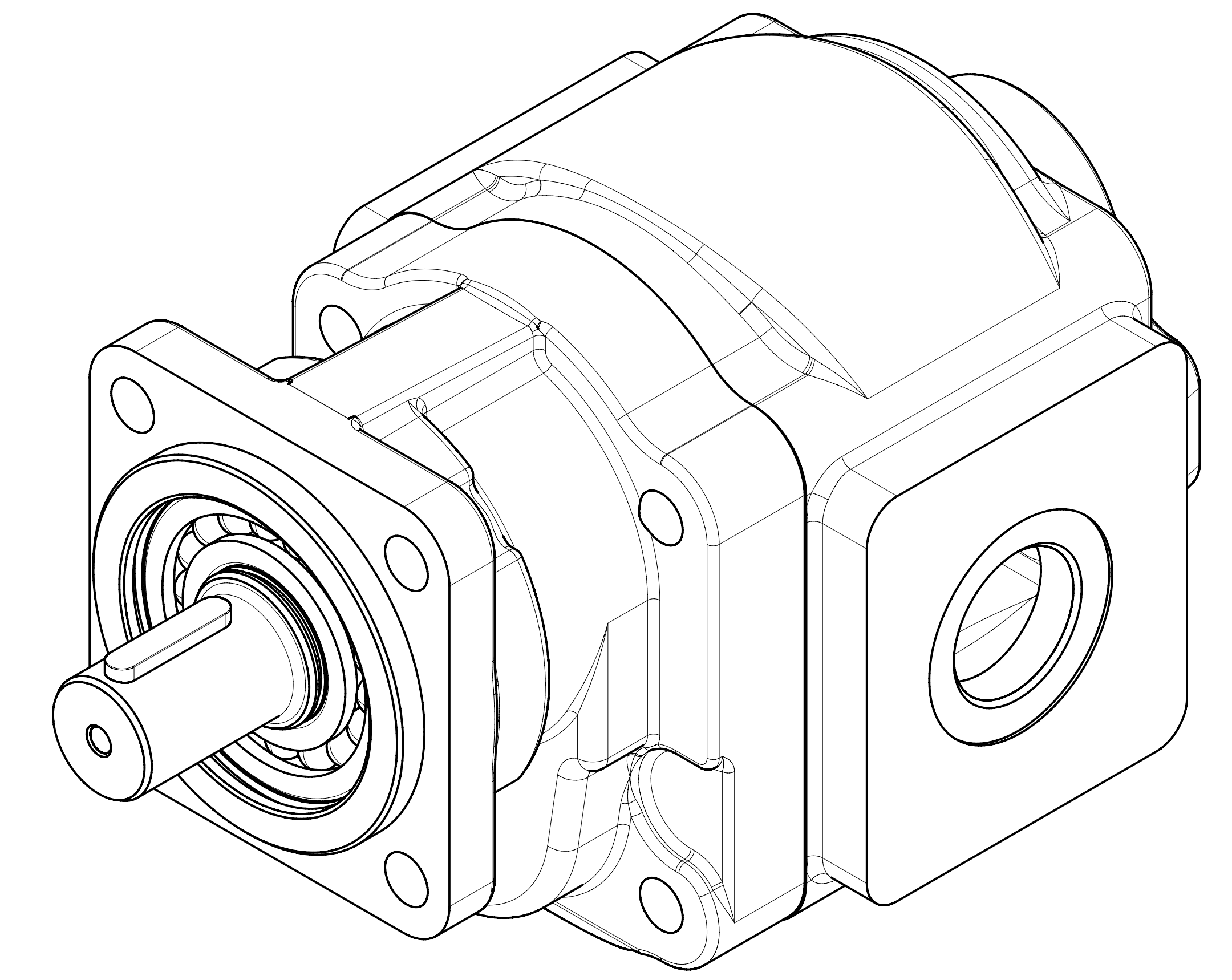
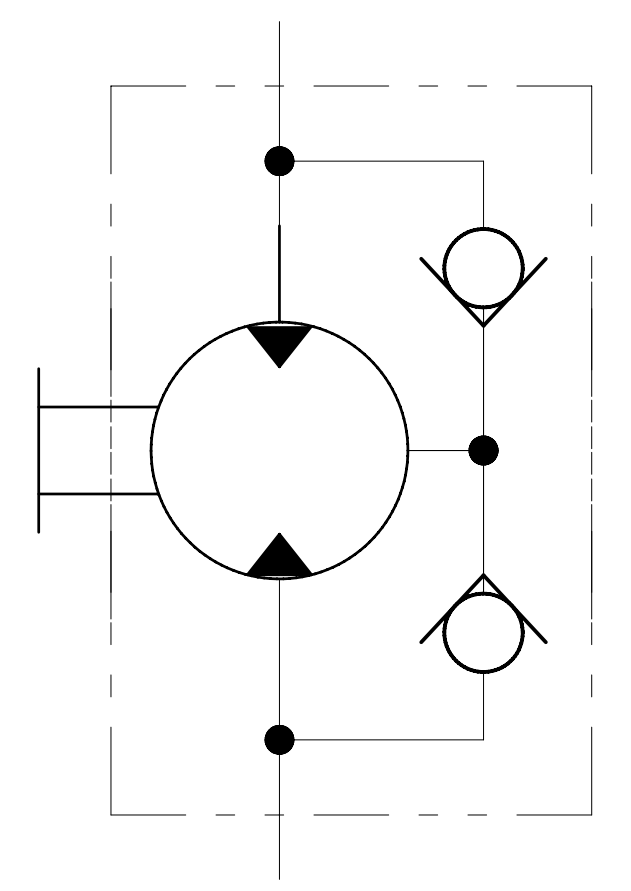
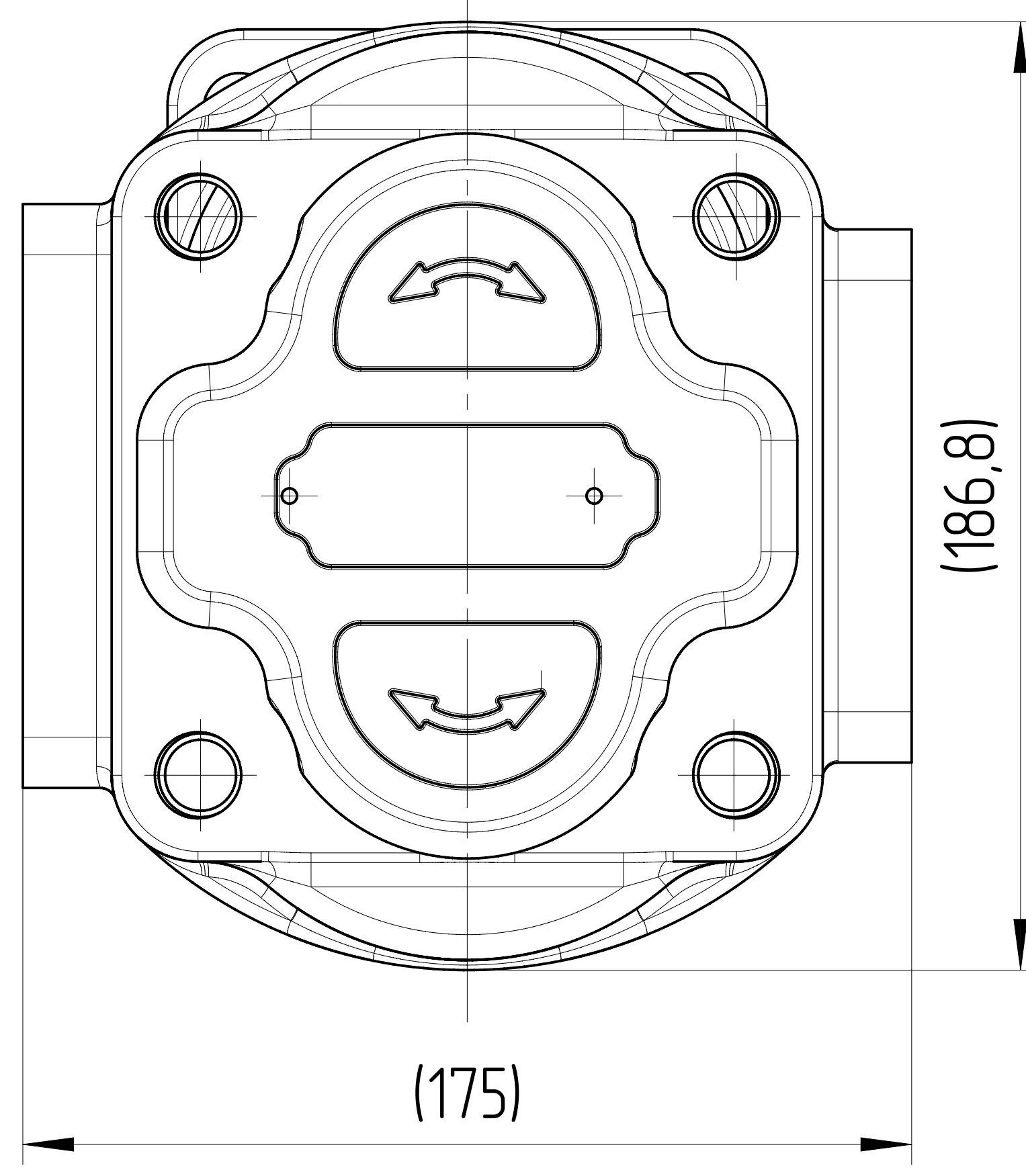
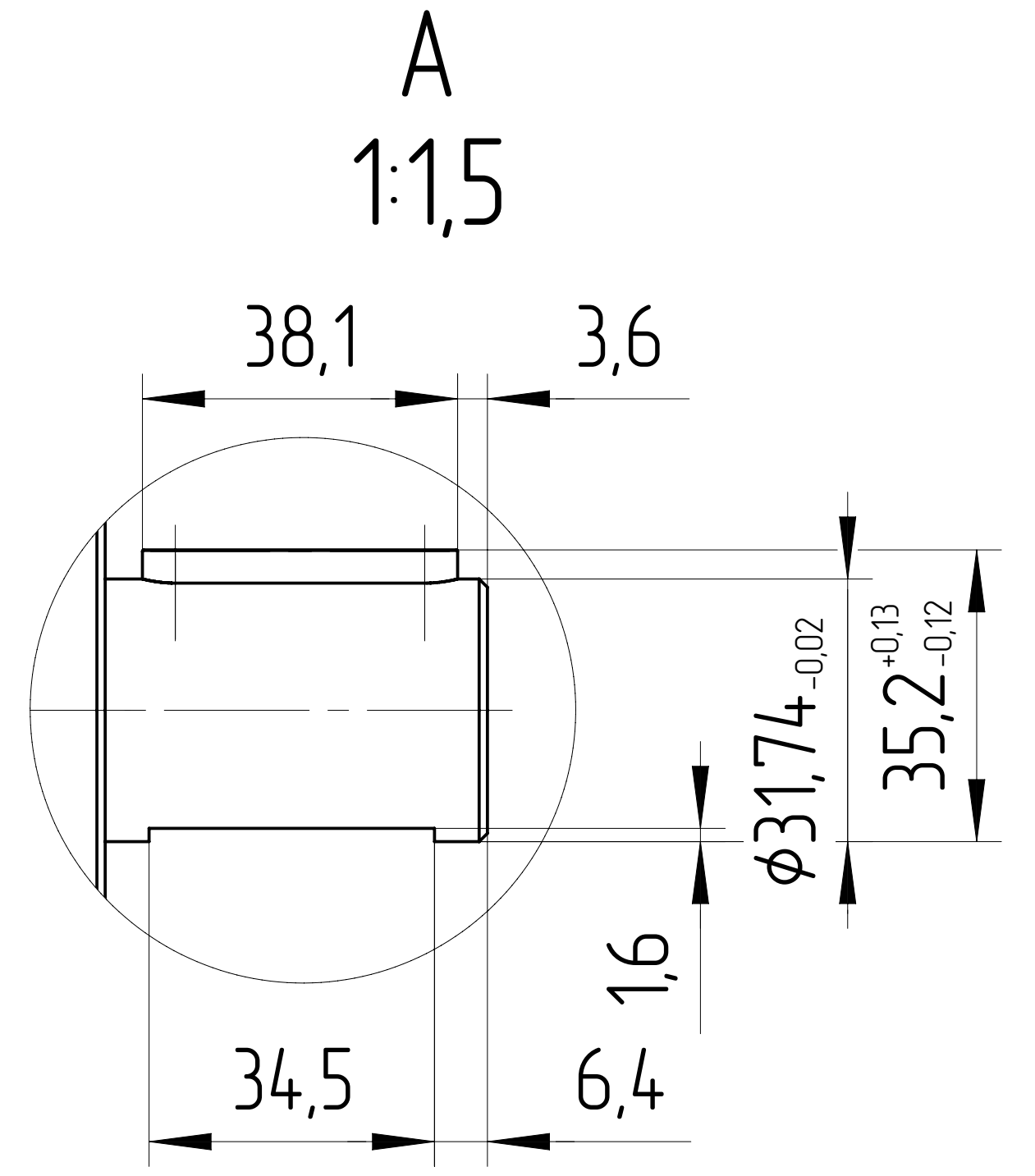


Вал шпоночный
7,95x7,95x38,1
 $M_{max} = 620 \text{ Н*м}$



G1 1/4 $\downarrow 20 \text{ min}$
ISO 1179-1
140 Н*м

G1 1/4 $\downarrow 20 \text{ min}$
ISO 1179-1
140 Н*м



ХАРАКТЕРИСТИКИ СИСТЕМЫ

РАБОТА НА МАКСИМАЛЬНЫХ ПАРАМЕТРАХ (ОБОРОТОВ, ДАВЛЕНИЯ, ТЕМПЕРАТУРЫ) ДОЛЖНА БЫТЬ СОГЛАСОВАНА С ИНЖЕНЕРАМИ ГИДРОДРАЙВ ЛЮБУЮ НЕ УКАЗАННУЮ НА ЧЕРТЕЖЕ ИНФОРМАЦИЮ СЛЕДУЕТ ИСКАТЬ В КАТАЛОГЕ / РУКОВОДСТВЕ ПО ЭКСПЛУАТАЦИИ СООТВЕТСТВУЮЩИХ СЕРИЙ ИЛИ В ПАСПОРТЕ ИЗДЕЛИЯ

ЦВЕТ	ЧЕРНЫЙ	RAL 9005
САЛЬНИК ВАЛА [bar]	МИН	-0,3
	МАКС	+1,3
МАТЕРИАЛ УПЛОТНЕНИЙ	NBR (Б.Н.КАУЧУК)	
ТЕМПЕРАТУРА ОКРУЖАЮЩЕЙ СРЕДЫ [°C]	МИН (ХОЛОДНЫЙ СТАРТ)	-40
	МАКС	+55
ТЕМПЕРАТУРА РАБОЧЕЙ СРЕДЫ [°C]	МИН	-20
	ПОСТОЯННЫЙ	ОТ 0 ДО +80
ОБЪЕМНЫЙ КПД	НЕ МЕНЕЕ	0,92
	ПОЛНЫЙ КПД	НЕ МЕНЕЕ
ТОНКОСТЬ ФИЛЬТРАЦИИ [мкм]	НОМИНАЛЬНАЯ	25
МОМЕНТ ВРАЩЕНИЯ ВЕДУЩЕГО ВАЛА [Н*м]	НЕ БОЛЕЕ	620

0. НАИМЕНОВАНИЕ ДЛЯ ЗАКАЗА:
МОТОР ШЕСТЕРЕННЫЙ GHD2-135B-S05V19-SG06G06-ND-M (2312DM43B)
- НА ЧЕРТЕЖЕ ИЗОБРАЖЕН РЕВЕРСИВНЫЙ МОТОР.
 - АКСИАЛЬНЫЕ И РАДИАЛЬНЫЕ НАГРУЗКИ НА ВАЛУ ИЗДЕЛИЯ НЕДОПУСТИМЫ.
 - НЕОКРАШЕННЫЕ ПОВЕРХНОСТИ ПОКРЫВАЮТСЯ АНТИКОРРОЗИЙНЫМ ПРЕДОХРАНЯЮЩИМ СПРЕЕМ. НА ПОРТЫ СТАВЯТСЯ ЗАГЛУШКИ. КОНЕЦ ВАЛА ЗАЩИЩЕН ПЛАСТИКОВОЙ ЗАГЛУШКОЙ, ПРЕДОХРАНЯЮЩЕЙ ВАЛ ОТ МЕХАНИЧЕСКИХ ПОВРЕЖДЕНИЙ. ЗАГЛУШКИ ДЕМОНТИРУЮТСЯ ВРУЧНУЮ.
 - ИСПЫТАНИЯ ВЫХОДНОГО КОНТРОЛЯ ПРОИЗВОДЯТСЯ ПРИ ДАВЛЕНИИ P=200 БАР И ВХОДЯЩЕМ ПОТОКЕ $Q=Vg*1,5 \text{ Л/МИН}$.

135	270	350-3000	РЕВЕРСИВНОЕ 	GHD2-135B-S05V19-SG06G06-ND-M	2312DM43B
РАБОЧИЙ ОБЪЕМ [см³]	МАКС. ПРОДОЛЖ. ДАВЛЕНИЕ [бар]	СКОРОСТЬ ВРАЩЕНИЯ [об/мин]	НАПРАВЛЕНИЕ ВРАЩЕНИЯ [-]	ЧЕРТЕЖ НОМЕР	КОД ЗАКАЗА

ISO-E		Исполн	Имя инженера	Дата	Лист номер	Код заказа
Общий параметр шероховатости поверхности: Ra [µm]		Разработ	Дата		001 СМ. ТАБЛИЦУ	
Максимальное округление немаркированных краев и переходов: R0.5 (0.5x45)		Утвердил	Дата		jsg GROUP DESIGN AND QUALITY BY CEECH REPUBLIC	
Общие допуски согласно ISO 2768 Класс точности: c		Материал		ГАБАРИТНЫЙ ЧЕРТЕЖ		
Точности для размеров, не указанные в чертеже, в соответствии с ISO 2768 c		B40		Вид продукта		
+0.5 -0.3 +0.3 -0.2		Масса [кг]		МОТОР ШЕСТЕРЕННЫЙ		
+0.6 -0.4 +0.4 -0.3 +0.8 -0.6 +1.2 -0.9 +2.0 -1.4 +3.0 -2.0 +4.0 -2.5 +6.0 -4.0 +10.0 -7.0 +16.0 -11.0 +25.0 -18.0 +40.0 -30.0 +63.0 -45.0 +100.0 -70.0 +160.0 -110.0 +250.0 -180.0 +400.0 -280.0 +630.0 -450.0 +1000.0 -700.0		Масштаб		A2		
		1:2		Этот чертеж является интеллектуальной собственностью JSC Group. Без разрешения официального представителя его нельзя копировать, воспроизводить или предоставлять третьим лицам. Все права защищены.		
		CAD - dft.				