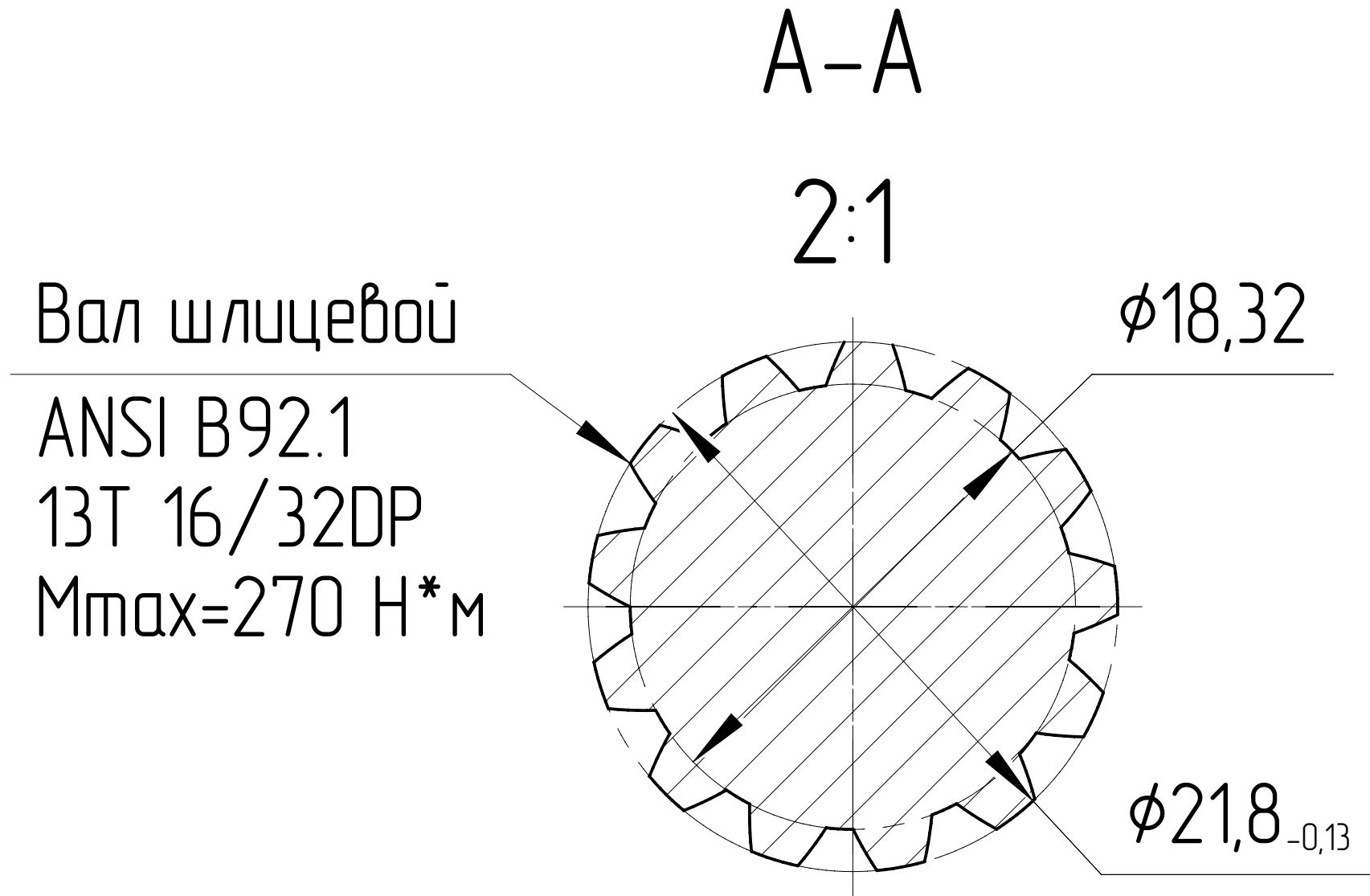
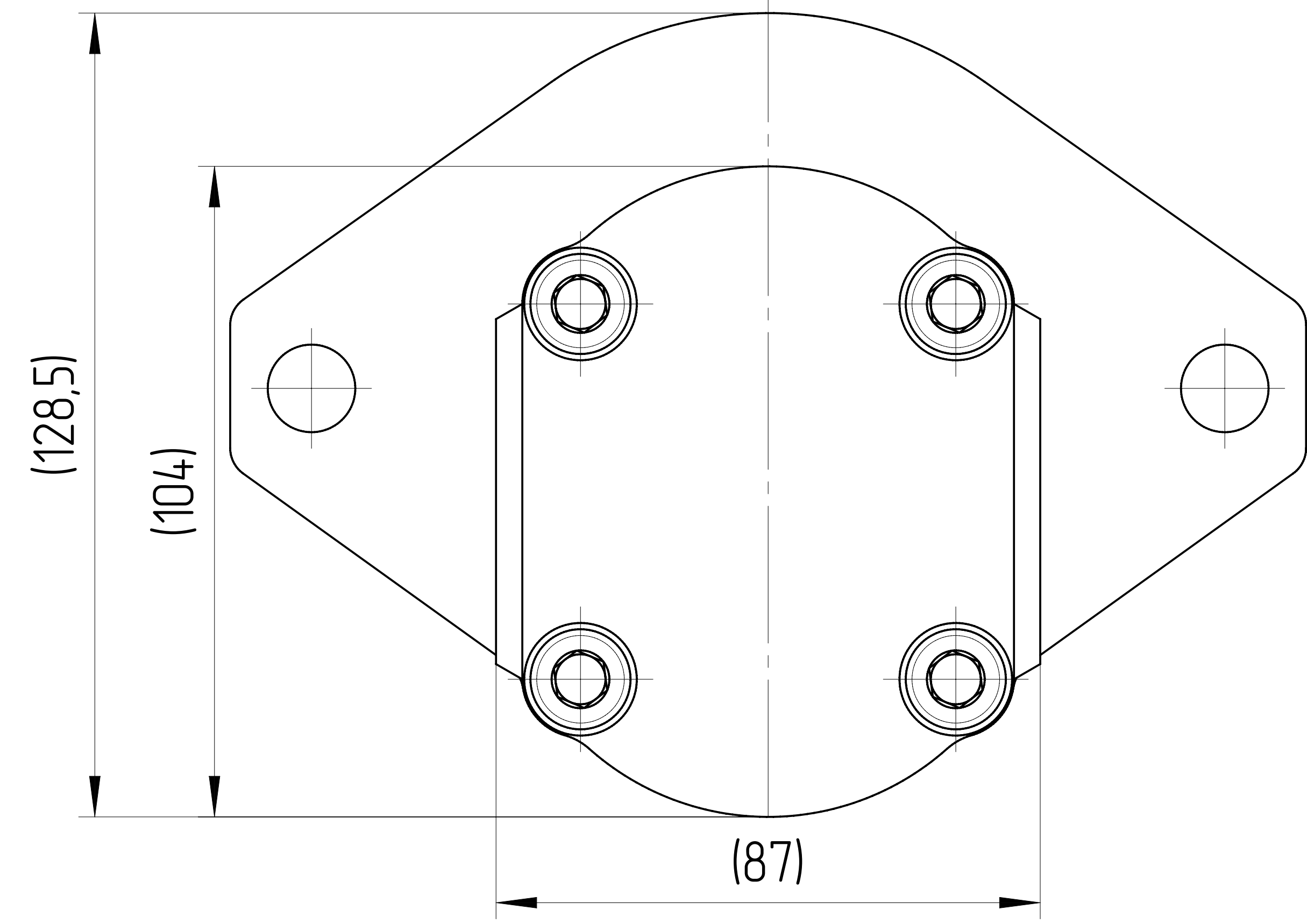


G3/4 ∇ 15min
ISO 1179-1
95 Н*м

G1/2 ∇ 15min
ISO 1179-1
42 Н*м



Вал шлицевой
ANSI B92.1
13T 16/32DP
Mmax=270 Н*м

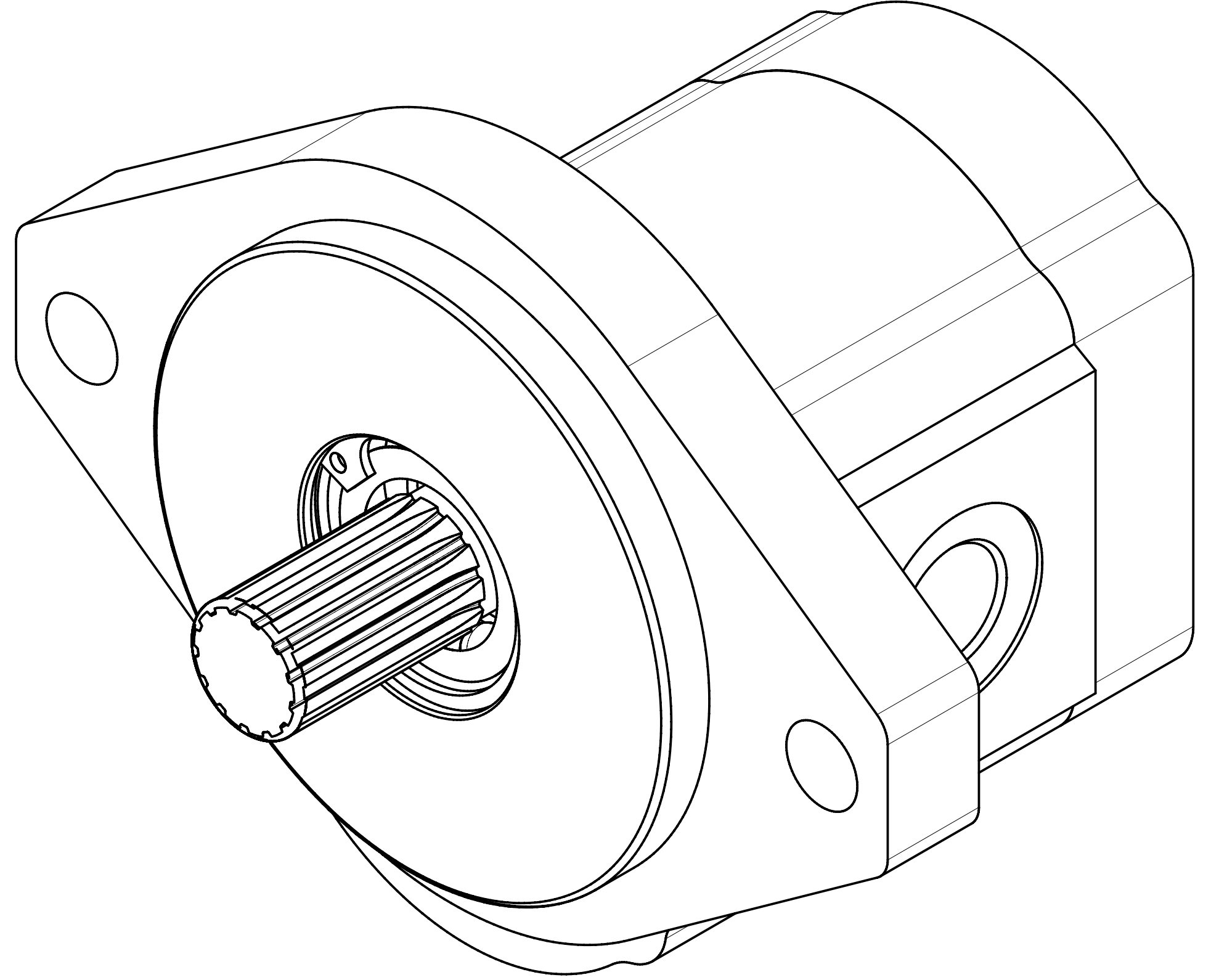


ХАРАКТЕРИСТИКИ СИСТЕМЫ

РАБОТА НА МАКСИМАЛЬНЫХ ПАРАМЕТРАХ (ОБОРОТОВ, ДАВЛЕНИЯ, ТЕМПЕРАТУРЫ) ДОЛЖНА БЫТЬ СОГЛАСОВАНА С ИНЖЕНЕРАМИ ГИДРОДРАЙВ. ЛЮБУЮ НЕ УКАЗАННУЮ НА ЧЕРТЕЖЕ ИНФОРМАЦИЮ СЛЕДУЕТ ИСКАТЬ В КАТАЛОГЕ / РУКОВОДСТВЕ ПО ЭКСПЛУАТАЦИИ СООТВЕТСТВУЮЩИХ СЕРИЙ ИЛИ В ПАСПОРТЕ ИЗДЕЛИЯ.

ЦВЕТ	ЧЕРНЫЙ	RAL 9005
САЛЬНИК ВАЛА [bar]	МИН	-0,3
	МАКС	+1,3
МАТЕРИАЛ УПЛОТНЕНИЙ	NBR (Б.Н.КАУЧУК)	
ТЕМПЕРАТУРА ОКРУЖАЮЩЕЙ СРЕДЫ [°C]	МИН (ХОЛОДНЫЙ СТАРТ)	-40
	МАКС	+55
ТЕМПЕРАТУРА РАБОЧЕЙ СРЕДЫ [°C]	МИН	-20
	ПОСТОЯННЫЙ	ОТ 0 ДО +80
ОБЪЁМНЫЙ КПД	МАКС	+100
	НЕ МЕНЕЕ	0,92
ТОЛКОСТЬ ФИЛЬТРАЦИИ [мкм]	НЕ МЕНЕЕ	0,80
	НОМИНАЛЬНАЯ	25
МОМЕНТ ВРАЩЕНИЯ ВЕДУЩЕГО ВАЛА [Н*М]	НЕ БОЛЕЕ	270

0. НАИМЕНОВАНИЕ ДЛЯ ЗАКАЗА:
НАСОС ШЕСТЕРЕННЫЙ Т3-6R-S03D13-SG04G03-ND (2212F19R06)
- НА ЧЕРТЕЖЕ ИЗОБРАЖЕН НАСОС ПРАВОГО ВРАЩЕНИЯ. ДЛЯ НАСОСА ЛЕВОГО ВРАЩЕНИЯ ПОРТЫ ВХОДА И ВЫХОДА МЕНЯЮТСЯ МЕСТАМИ.
 - НАПРАВЛЕНИЕ ВРАЩЕНИЯ ОПРЕДЕЛЯЕТСЯ ПРИ ВЗГЛЯДЕ НА НАСОС СО СТОРОНЫ ВАЛА - НАСОС МОЖЕТ ИСПОЛЬЗОВАТЬСЯ ТОЛЬКО ПРИ ДАННОМ НАПРАВЛЕНИИ ВРАЩЕНИЯ.
 - АКСИАЛЬНЫЕ И РАДИАЛЬНЫЕ НАГРУЗКИ НА ВАЛУ ИЗДЕЛИЯ НЕДОПУСТИМЫ.
 - НЕОКРАШЕННЫЕ ПОВЕРХНОСТИ ПОКРЫВАЮТСЯ АНТИКОРРОЗИЙНЫМ ПРЕДОХРАНЯЮЩИМ СПРЕЕМ. НА ПОРТЫ СТАВЯТСЯ ЗАГЛУШКИ. КОНЕЦ ВАЛА ЗАЩИЩЕН ПЛАСТИКОВОЙ ЗАГЛУШКОЙ, ПРЕДОХРАНЯЮЩЕЙ ВАЛ ОТ МЕХАНИЧЕСКИХ ПОВРЕЖДЕНИЙ. ЗАГЛУШКИ ДЕМОНТИРУЮТСЯ ВРУЧНУЮ.
 - ИСПЫТАНИЯ ВЫХОДНОГО КОНТРОЛЯ ПРОИЗВОДЯТСЯ ПРИ ДАВЛЕНИИ 200 БАР И СКОРОСТИ ВРАЩЕНИЯ 1500 ОБ/МИН.



6	250	350-3000	ПРОТИВ ЧАСОВОЙ СТРЕЛКИ	Т3-6L-S03D13-SG04G03-ND	2212F19L06
6	250	350-3000	ПО ЧАСОВОЙ СТРЕЛКЕ	Т3-6R-S03D13-SG04G03-ND	2212F19R06
РАБОЧИЙ ОБЪЁМ [см³]	МАКС. ПРОДОЛЖ. ДАВЛЕНИЕ [бар]	СКОРОСТЬ ВРАЩЕНИЯ [об/мин]	НАПРАВЛЕНИЕ ВРАЩЕНИЯ [-]	ЧЕРТЕЖ НОМЕР	КОД ЗАКАЗА

ISO-E		Лист номер	001	Код заказа	СМ. ТАБЛИЦУ
Общий параметр шероховатости поверхности: Ra [µm]		Разраб	Дата	Производство	
Максимальное округление немаркированных краёв и переходов: R0.5 (0.5x45)		Утвердил	Дата		
Общие допуски согласно ISO 2768		Материал	06.11.2024	ГАБАРИТНЫЙ ЧЕРТЕЖ	
Класс точности: c		AW-6082-T6 (AD-35)	Масштаб	НАСОС ШЕСТЕРЕННЫЙ	
Точности для размеров, не указанные в чертеже, в соответствии с ISO 2768		Масса [кг]	1:1,3	Этот чертеж является интеллектуальной собственностью JSC Group. Без разрешения официального представителя его нельзя копировать, воспроизводить или предоставлять третьим лицам. Все права защищены.	
+0.5 -0.5 +3 -3 +6 -6 +30 -30 +120 -120 +400 -400 +1000 -1000 +2000 -2000		CAD - dft.		A2	