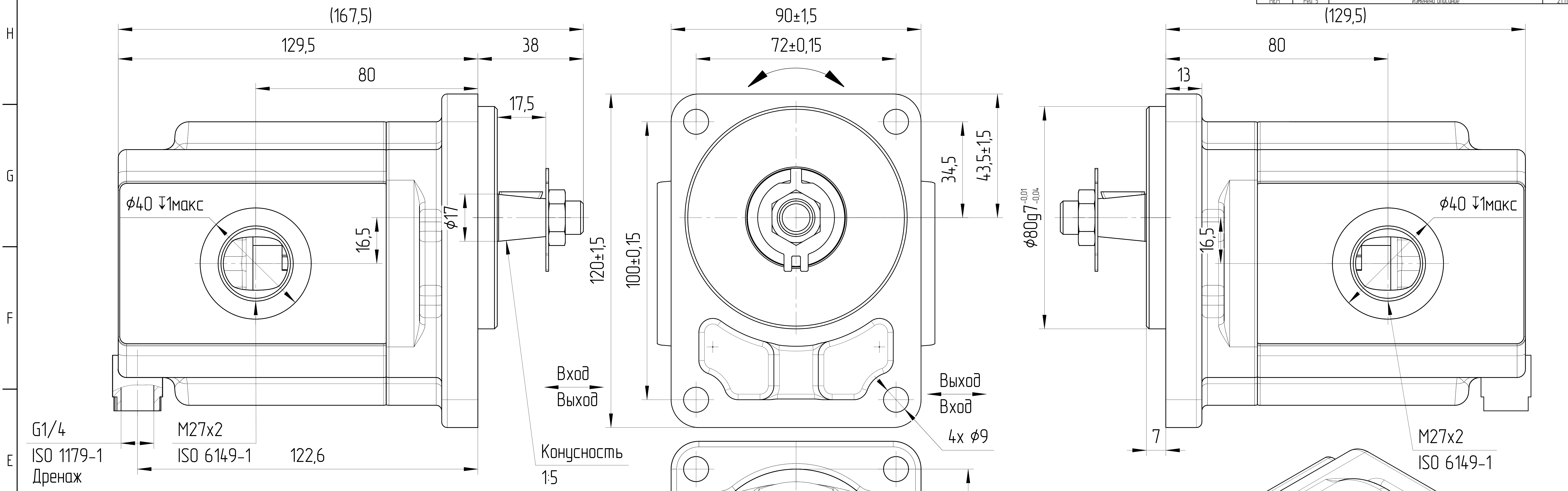
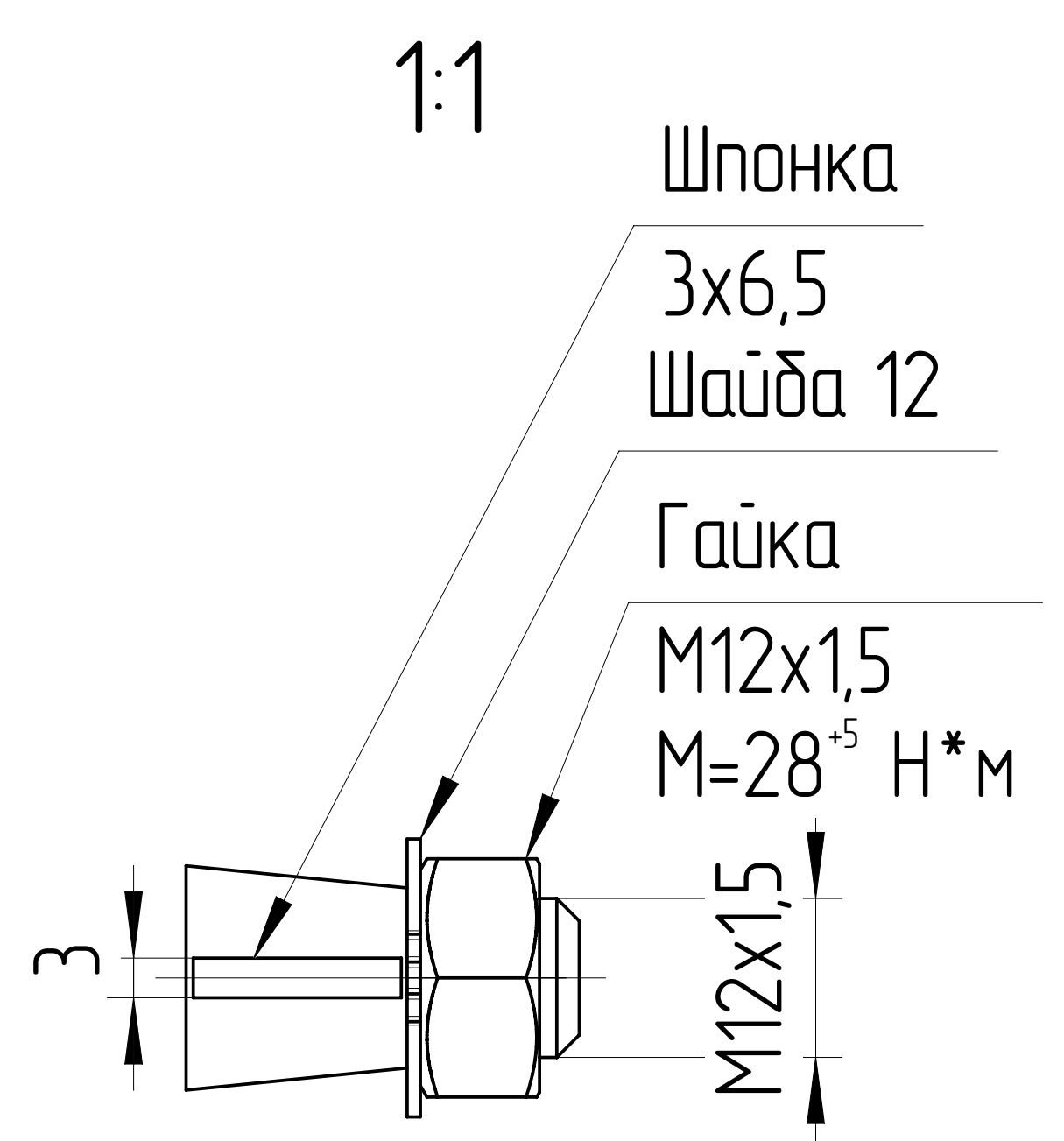


ПМА	Рей 1		15.05.2025
ПМА	Рей 2	Системна маркировка, изменение формата описания и таблицы	18.06.2025
ПМА	Рей 3	Добавлена конкретность, добавлена масса и высота корпуса	28.06.2025
ПМА	Рей 4	Добавлены стандарты резьбы к портам	16.10.2025
МЕМ	Рей 5	Изменено описание	21.11.2025

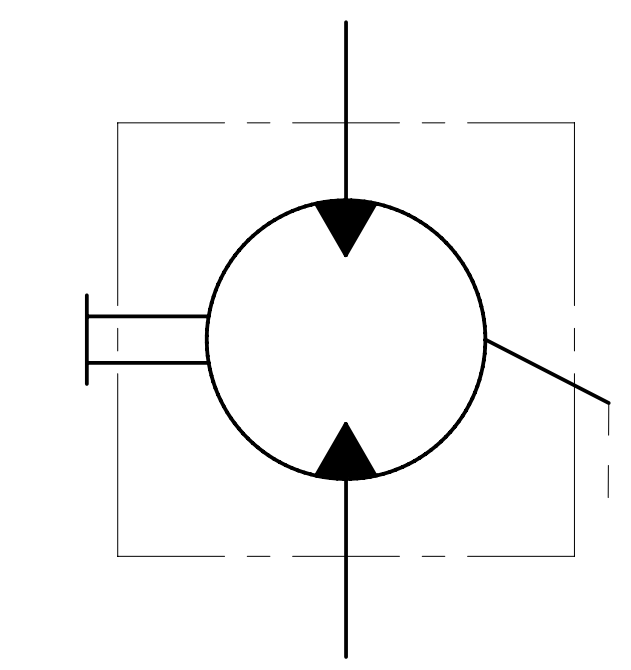


ХАРАКТЕРИСТИКИ СИСТЕМЫ		
РАБОТА НА МАКСИМАЛЬНЫХ ПАРАМЕТРАХ (ОБОРОТОВ, ДАВЛЕНИЯ, ТЕМПЕРАТУРЫ) ДОЛЖНА БЫТЬ СОГЛАСОВАНА С ИНЖЕНЕРАМИ ГИДРОДРАЙВ. ЛЮБУЮ НЕ УКАЗАННУЮ НА ЧЕРТЕЖЕ ИНФОРМАЦИЮ СЛЕДУЕТ ИСКАТЬ В КАТАЛОГЕ / РУКОВОДСТВЕ ПО ЭКСПЛУАТАЦИИ СООТВЕТСТВУЮЩИХ СЕРИЙ ИЛИ В ПАСПОРТЕ ИЗДЕЛИЯ		
ЦВЕТ	ЧЕРНЫЙ	RAL 9005
САЛЬНИК ВАЛА [bar]	МИН	-0,3
	МАКС	+1,3
МАТЕРИАЛ УПЛОТНЕНИЙ	NBR (Б.Н.КАУЧУК)	
ТЕМПЕРАТУРА ОКРУЖАЮЩЕЙ СРЕДЫ [°C]	МИН (ХОЛОДНЫЙ СТАРТ)	-40
	МАКС	+55
ТЕМПЕРАТУРА РАБОЧЕЙ СРЕДЫ [°C]	МИН	-20
	ПОСТОЯННЫЙ	ОТ 0 ДО +80
ОБЪЕМНЫЙ КПД	НЕ МЕНЕЕ	0,92
	ПОЛНЫЙ КПД	НЕ МЕНЕЕ
ТОНКОСТЬ ФИЛЬТРАЦИИ [мкм]	НОМИНАЛЬНАЯ	25
МОМЕНТ ВРАЩЕНИЯ ВЕДУЩЕГО ВАЛА [Н*М]	НЕ БОЛЕЕ	100



0. НАИМЕНОВАНИЕ ДЛЯ ЗАКАЗА:
 МОТОР ШЕСТЕРЕННЫЙ GH00-32B-R06C10-SM09M09-N4D-M (2503DM69B32)
1. НА ЧЕРТЕЖЕ ИЗОБРАЖЕН РЕВЕРСИВНЫЙ МОТОР.
 2. НЕОКРАШЕННЫЕ ПОВЕРХНОСТИ ПOKPЫВАЮТСЯ АНТИКОРРОЗИЙНЫМ СПРЕЕМ.
 3. НА ПОРТЫ СТАВЯТСЯ ЗАГЛУШКИ. КОНЕЦ ВАЛА ЗАЩИЩЕН ПЛАСТИКОВЫМ ЧЕХОЛОМ, ПРЕДОХРАНЯЮЩИМ ОТ МЕХАНИЧЕСКИХ ПОВРЕЖДЕНИЙ. ЗАГЛУШКИ И ЧЕХОЛ СНИМАЮТСЯ ВРУЧНУЮ.
 4. ИСПЫТАНИЯ ВЫХОДНОГО КОНТРОЛЯ ПРОИЗВОДЯТСЯ ПРИ ДАВЛЕНИИ P=200 БАР И ВХОДЯЩЕМ ПОТОКЕ Q=Vg*1,5 Л/МИН.

32	250	600-3000	РЕВЕРСИВНОЕ	GH00-32B-R06C10-SM09M09-N4D-M	2503DM69B32
РАБОЧИЙ ОБЪЕМ [см³]	МАКСИМАЛЬНОЕ ПРОДОЛЖИТЕЛЬНОЕ ДАВЛЕНИЕ [бар]	СКОРОСТЬ ВРАЩЕНИЯ [об/мин]	НАПРАВЛЕНИЕ ВРАЩЕНИЯ [-]	ЧЕРТЕЖ НОМЕР	КОД ЗАКАЗА



ISO-E		Исполн	Масштаб	Дата	Лист номер	Код заказа
Общий параметр шероховатости поверхности: Ra [µm]		Разработ	Дата		Производство	
Максимальное округление немаркированных краев и переходов: R0,5 (0,5x45)		Утвердил	Дата		JSC GROUP DESIGN AND QUALITY OF CZECH REPUBLIC	
Общие допуски согласно ISO 2768 Класс точности: c		Материал		Габаритный чертеж		
Точности для размеров, не указанные в чертеже, в соответствии с ISO 2768c		Масса [кг]		Вид продукта		
+0,5 -0,3	+3 -2	+6 -4	+30 -20	+120 -80	+400 -200	+1000 -600
		13,5		МОТОР ШЕСТЕРЕННЫЙ		
		Масштаб		Этот чертеж является интеллектуальной собственностью JSC Group. Без разрешения оригинального представителя его нельзя копировать, воспроизводить или предоставлять третьим лицам. Все права защищены.		
		1:1		CAD - dft.		