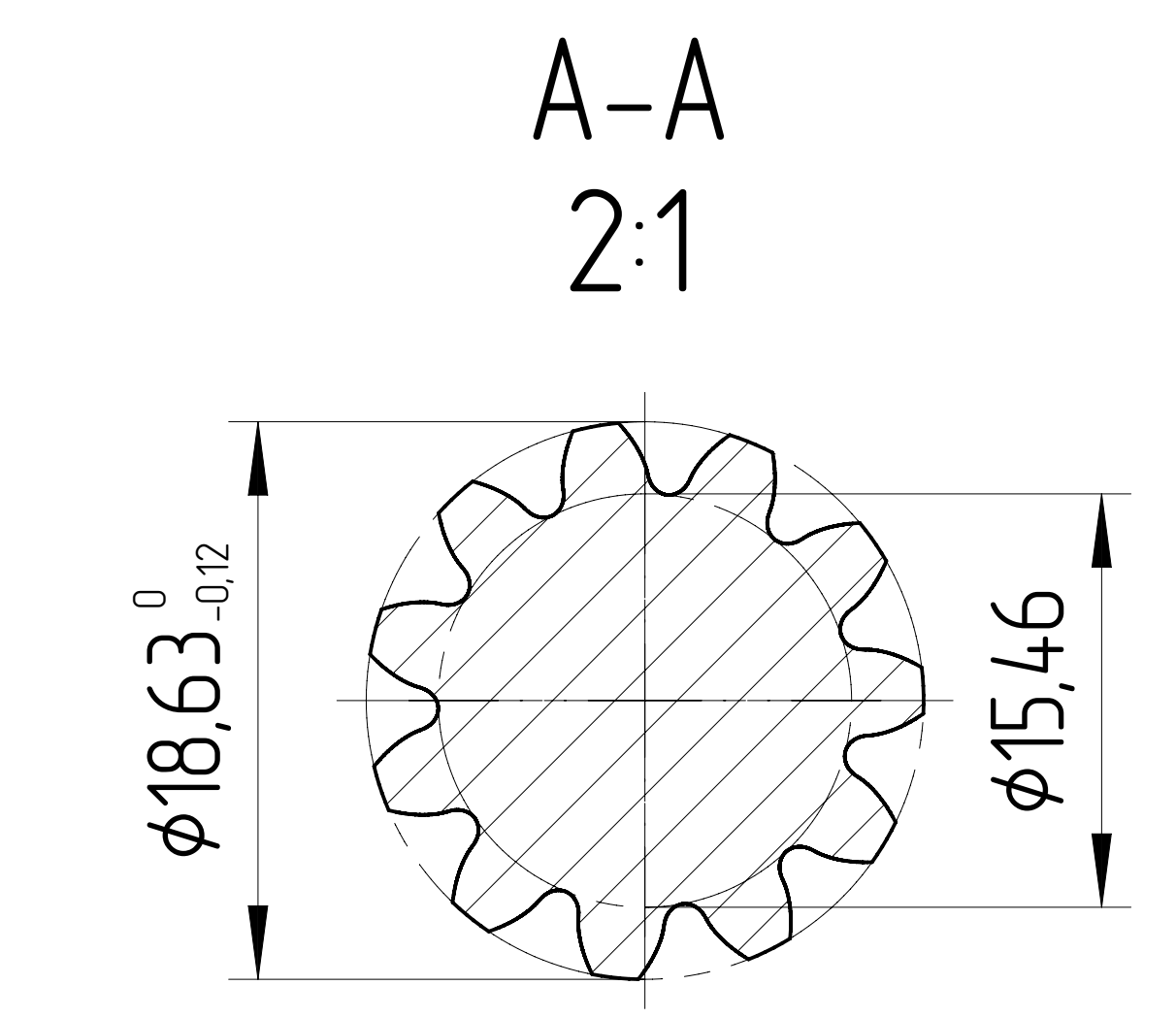
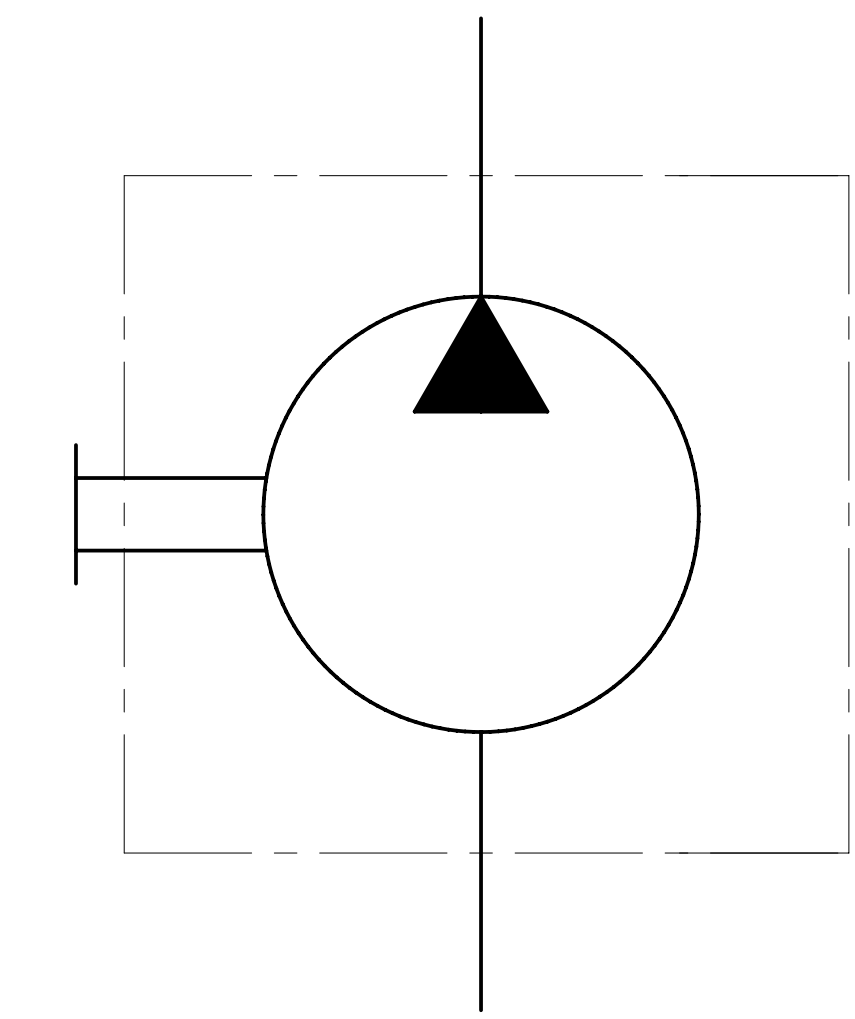
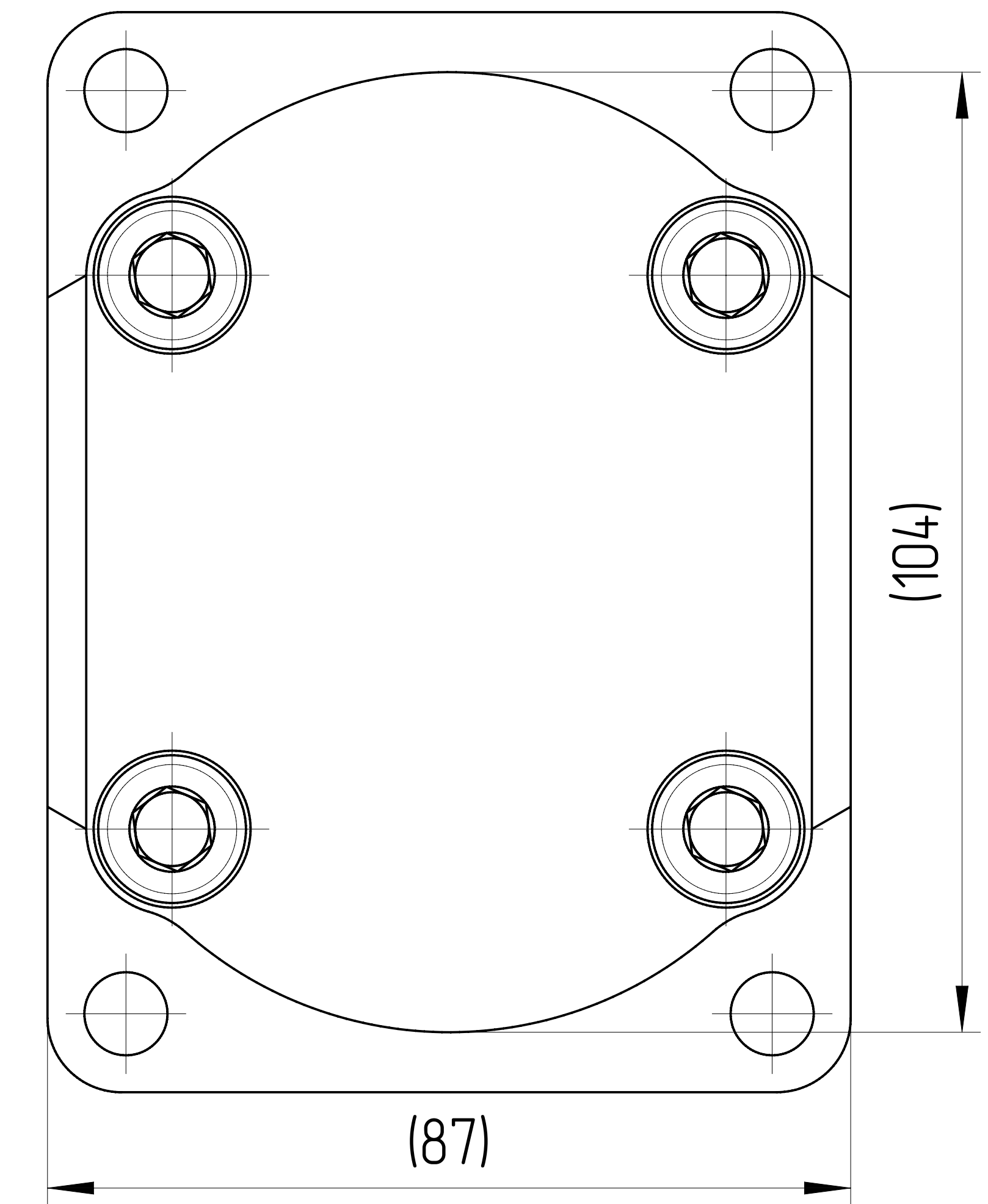


ХАРАКТЕРИСТИКИ СИСТЕМЫ		
РАБОТА НА МАКСИМАЛЬНЫХ ПАРАМЕТРАХ (ОБОРОТОВ, ДАВЛЕНИЯ, ТЕМПЕРАТУРЫ) ДОЛЖНА БЫТЬ СОГЛАСОВАНА С ИНЖЕНЕРАМИ ГИДРОДРАЙВ		
МАТЕРИАЛ САЛЬНИКОВ	NBR (Б.Н.КАУЧУК)	
САЛЬНИК ВАЛА ДАВЛЕНИЯ [bar]	МИН	-0,3
	МАКС	+1,3
ЦВЕТ	ЧЕРНЫЙ	RAL 9005
ТЕМПЕРАТУРА ОКРУЖАЮЩЕЙ СРЕДЫ [°C]	МИН (ХОЛОДНЫЙ СТАРТ)	-40
	МАКС	+55
ТЕМПЕРАТУРА РАБОЧЕЙ СРЕДЫ [°C]	МИН	-20
	МАКС	+100
ОБЪЕМНЫЙ КПД	НЕ МЕНЕЕ	0,92
ПОЛНЫЙ КПД	НЕ МЕНЕЕ	0,80
ТОНКОСТЬ ФИЛЬТРАЦИИ [мкм]	НОМИНАЛЬНАЯ	25
МОМЕНТ ВРАЩЕНИЯ ВЕДУЩЕГО ВАЛА [Н*м]	НЕ БОЛЕЕ	150
РАДИАЛЬНОЕ ПЕРЕМЕЩЕНИЕ ВЕДУЩЕГО ВАЛА ПРИ РАБОТЕ С ПРИВОДОМ [мм]	НЕ БОЛЕЕ	0,3
АКСИАЛЬНАЯ НАГРУЗКА НА ВАЛ [Н]	МАКС	-
РАДИАЛЬНАЯ НАГРУЗКА НА СЕРЕДИНЕ ВЫЛЕТА ВАЛА [Н]	МАКС	-



0. НАИМЕНОВАНИЕ ДЛЯ ЗАКАЗА: НАСОС ШЕСТЕРЕННЫЙ ТЗ-22L-R04D07-SH06H05-ND (25070G39L)
- НА ЧЕРТЕЖЕ ИЗОБРАЖЕН НАСОС ЛЕВОГО ВРАЩЕНИЯ. ДЛЯ НАСОСА ПРАВОГО ВРАЩЕНИЯ ПОРТЫ ВХОДА И ВЫХОДА МЕНЯЮТСЯ МЕСТАМИ.
 - НАПРАВЛЕНИЕ ВРАЩЕНИЯ ОПРЕДЕЛЯЕТСЯ ПРИ ВЗГЛЯДЕ НА НАСОС СО СТОРОНЫ ВАЛА – НАСОС МОЖЕТ ИСПОЛЬЗОВАТЬСЯ ТОЛЬКО ПРИ ДАННОМ НАПРАВЛЕНИИ ВРАЩЕНИЯ.
 - ДИАПАЗОН РАБОЧИХ ТЕМПЕРАТУР: МИН. -20 °C; НЕПРЕРЫВНЫЙ 0-80 °C; МАКС. 100 °C.
 - ДИАПАЗОН ТЕМПЕРАТУР ОКРУЖАЮЩЕЙ СРЕДЫ -40-55°C.
 - ЦВЕТ ПОКРАСКИ: ЧЕРНЫЙ RAL 9005.
 - НЕОКРАШЕННЫЕ ПОВЕРХНОСТИ ПОКРЫВАЮТСЯ АНТИКОРРОЗИОННЫМ СПРЕЕМ. НА ПОРТЫ СТАВЯТСЯ ЗАГЛУШКИ. КОНЕЦ ВАЛА ЗАЩИЩЕН ПЛАСТИКОВЫМ ЧЕХОЛОМ, ПРЕДОХРАНЯЮЩИМ ОТ МЕХАНИЧЕСКИХ ПОВРЕЖДЕНИЙ. ЗАГЛУШКИ И ЧЕХОЛ СНИМАЮТСЯ ВРУЧНУЮ.
 - ИСПЫТАНИЯ ВЫХОДНОГО КОНТРОЛЯ ПРОИЗВОДЯТСЯ ПРИ ДАВЛЕНИИ 200 БАР И СКОРОСТИ ВРАЩЕНИЯ 1500 ОБ/МИН.



22	270	500-3000	ПРОТИВ ЧАСОВОЙ СРЕЛКИ	TЗ-22L-R04D07-SH06H05-ND	25070G39L
22	270	500-3000	ПО ЧАСОВОЙ СРЕЛКЕ	TЗ-22R-R04D07-SH06H05-ND	25070G39R
РАБОЧИЙ ОБЪЕМ [см³]	МАКС. ПРОДОЛЖ. ДАВЛЕНИЕ [бар]	СКОРОСТЬ ВРАЩЕНИЯ [об/мин]	НАПРАВЛЕНИЕ ВРАЩЕНИЯ [-]	ЧЕРТЕЖ НОМЕР	КОД ЗАКАЗА

ISO-E	ISO 2768	Материал	Дата	Лист номер	Код заказа
Общий параметр шероховатости поверхности: Ra [µm]	Разработ	Дата	001	СМ. ТАБЛИЦУ	
Максимальное округление немаркированных краев и переходов: R0.5 (0.5x45)	Эксперт	Дата	Производство		
Общие допуски согласно ISO 2768	Вацлав Сэмек	04.07.2025	JSC GROUP DESIGN AND QUALITY OF CZECH REPUBLIC		
Класс точности: c	Материал	ГАБАРИТНЫЙ ЧЕРТЕЖ			
Точности для размеров, не указанные в чертеже, в соответствии с ISO 2768	AW-6082-T6 (AD-35)	Масса [кг]	Вид продукта		
+0.5 -0.5	Масштаб	НАСОС ШЕСТЕРЕННЫЙ			
+0.3 -0.3	1:1	Этот чертеж является интеллектуальной собственностью JSC Group. Без разрешения официального представителя его нельзя копировать, воспроизводить или предоставлять третьим лицам. Все права защищены.			
+0.2 -0.2	CAD - dft.	A2			