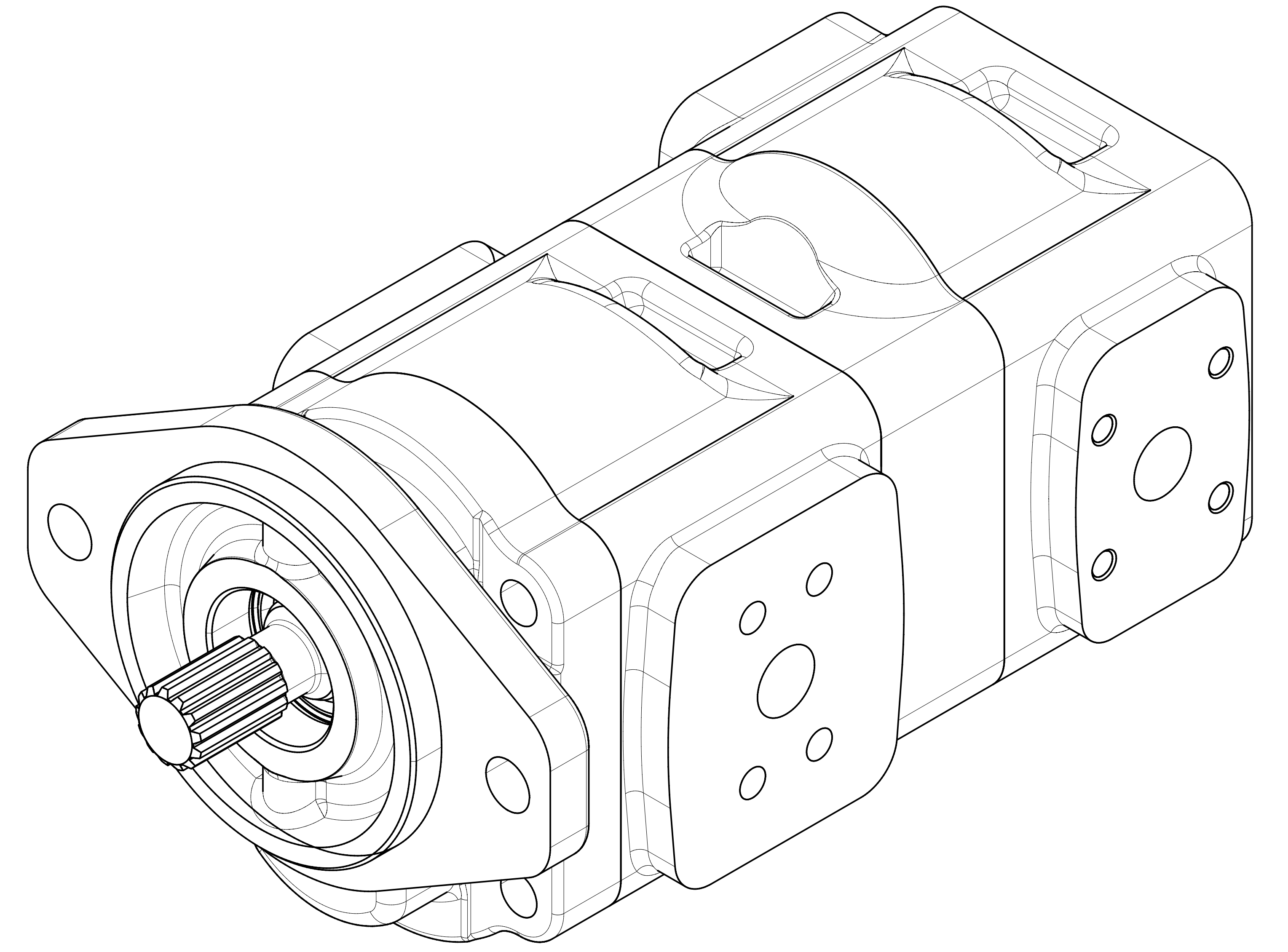
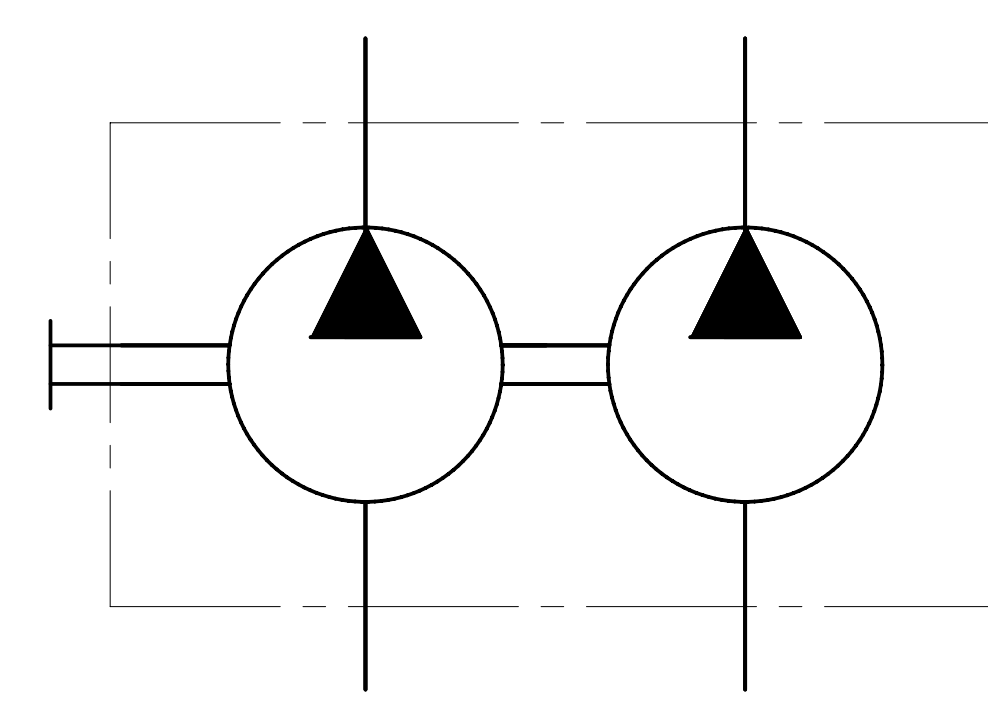


ХАРАКТЕРИСТИКИ СИСТЕМЫ		
РАБОТА НА МАКСИМАЛЬНЫХ ПАРАМЕТРАХ (ОБОРОТОВ, ДАВЛЕНИЯ, ТЕМПЕРАТУРЫ) ДОЛЖНА БЫТЬ СОГЛАСОВАНА С ИНЖЕНЕРАМИ ГИДРОДРАИВ. ЛЮБУЮ НЕ УКАЗАННУЮ НА ЧЕРТЕЖЕ ИНФОРМАЦИЮ СЛЕДУЕТ ИСКАТЬ В КАТАЛОГЕ / РУКОВОДСТВЕ ПО ЭКСПЛУАТАЦИИ СООТВЕТСТВУЮЩИХ СЕРИЙ ИЛИ В ПАСПОРТЕ ИЗДЕЛИЯ		
ЦВЕТ	ЧЕРНЫЙ	RAL 9005
САЛЬНИК ВАЛА [bar]	МИН	-0,3
	МАКС	+1,3
МАТЕРИАЛ УПЛОТНЕНИЙ	NBR (Б.Н.КАУЧУК)	
ТЕМПЕРАТУРА ОКРУЖАЮЩЕЙ СРЕДЫ [°C]	МИН (ХОЛОДНЫЙ СТАРТ)	-40
	МАКС	+55
ТЕМПЕРАТУРА РАБОЧЕЙ СРЕДЫ [°C]	МИН	-20
	ПОСТОЯННЫЙ	ОТ 0 ДО +80
ОБЪЕМНЫЙ КПД	НЕ МЕНЕЕ	0,92
	ПОЛНЫЙ КПД	НЕ МЕНЕЕ
ТОНКОСТЬ ФИЛЬТРАЦИИ [мкм]	НОМИНАЛЬНАЯ	25
МОМЕНТ ВРАЩЕНИЯ ВЕДУЩЕГО ВАЛА [Н*м]	НЕ БОЛЕЕ	270

0. НАИМЕНОВАНИЕ ДЛЯ ЗАКАЗА:  
НАСОС ШЕСТЕРЕННЫЙ GHD1-32/25R-S03D13-SE03E02/H10H12-ND (2512F119R)
- НА ЧЕРТЕЖЕ ИЗОБРАЖЕН НАСОС ПРАВОГО ВРАЩЕНИЯ. ДЛЯ НАСОСА ЛЕВОГО ВРАЩЕНИЯ ПОРТЫ ВХОДА И ВЫХОДА МЕНЯЮТСЯ МЕСТАМИ.
  - НАПРАВЛЕНИЕ ВРАЩЕНИЯ ОПРЕДЕЛЯЕТСЯ ПРИ ВЗГЛЯДЕ НА НАСОС СО СТОРОНЫ ВАЛА - НАСОС МОЖЕТ ИСПОЛЬЗОВАТЬСЯ ТОЛЬКО ПРИ ДАННОМ НАПРАВЛЕНИИ ВРАЩЕНИЯ.
  - СЕКЦИИ НЕ ИЗОЛИРОВАНЫ. МЕЖДУ СЕКЦИЯМИ ВОЗМОЖНЫ ПЕРЕТЕЧКИ.
  - АКСИАЛЬНЫЕ И РАДИАЛЬНЫЕ НАГРУЗКИ НА ВАЛУ ИЗДЕЛИЯ НЕДОПУСТИМЫ.
  - НЕОКРАШЕННЫЕ ПОВЕРХНОСТИ ПОКРЫВАЮТСЯ АНТИКОРРОЗИЙНЫМ ПРЕДОХРАНЯЮЩИМ СПРЕЕМ. НА ПОРТЫ СТАВЯТСЯ ЗАГЛУШКИ. КОНЕЦ ВАЛА ЗАЩИЩЕН ПЛАСТИКОВОЙ ЗАГЛУШКОЙ, ПРЕДОХРАНЯЮЩЕЙ ВАЛ ОТ МЕХАНИЧЕСКИХ ПОВРЕЖДЕНИЙ. ЗАГЛУШКИ ДЕМОНТИРУЮТСЯ ВРУЧНУЮ.
  - ИСПЫТАНИЯ ВЫХОДНОГО КОНТРОЛЯ ПРОИЗВОДЯТСЯ ПРИ ДАВЛЕНИИ 200 БАР И СКОРОСТИ ВРАЩЕНИЯ 1500 ОБ/МИН.

РАБОЧИЙ ОБЪЕМ [см³]	МАКС. ПРОДОЛЖ. ДАВЛЕНИЕ [бар]	СКОРОСТЬ ВРАЩЕНИЯ [об/мин]	НАПРАВЛЕНИЕ ВРАЩЕНИЯ [-]	ЧЕРТЕЖ НОМЕР	КОД ЗАКАЗА		
32	25	300	280	350-3000	ПРОТИВ ЧАСОВОЙ СТРЕЛКИ	GHD1-32/25L-S03D13-SE03E02/H10H12-ND	2512F119L
32	25	300	280	350-3000	ПО ЧАСОВОЙ СТРЕЛКЕ	GHD1-32/25R-S03D13-SE03E02/H10H12-ND	2512F119R



ISO-E	Шлицевый вал	Лист номер	001	Код заказа	СМ. ТАБЛИЦУ
Общий параметр шероховатости поверхности: Ra [µm]	Разработчик	Дата	Производство		
Максимальное округление немаркированных краев и переходов: R0.5 (0.5x45)	Kateřina Hvězdová	03.02.2026	JSC GROUP		
Общие допуски согласно ISO 2768	Утвердил	Дата	ГАБАРИТНЫЙ ЧЕРТЕЖ		
Класс точности: c	Marie Horák	03.02.2026	Вид продукта		
Точности для размеров, не указанные в чертеже, в соответствии с ISO 2768c	Материал	Масса [кг]	НАСОС ШЕСТЕРЕННЫЙ		
+0.5 -0.5	B40	1:15	Этот чертеж является интеллектуальной собственностью JSC Group. Без разрешения официального представителя его нельзя копировать, воспроизводить или предоставлять третьим лицам. Все права защищены.		
+0.2 -0.2			A2		