

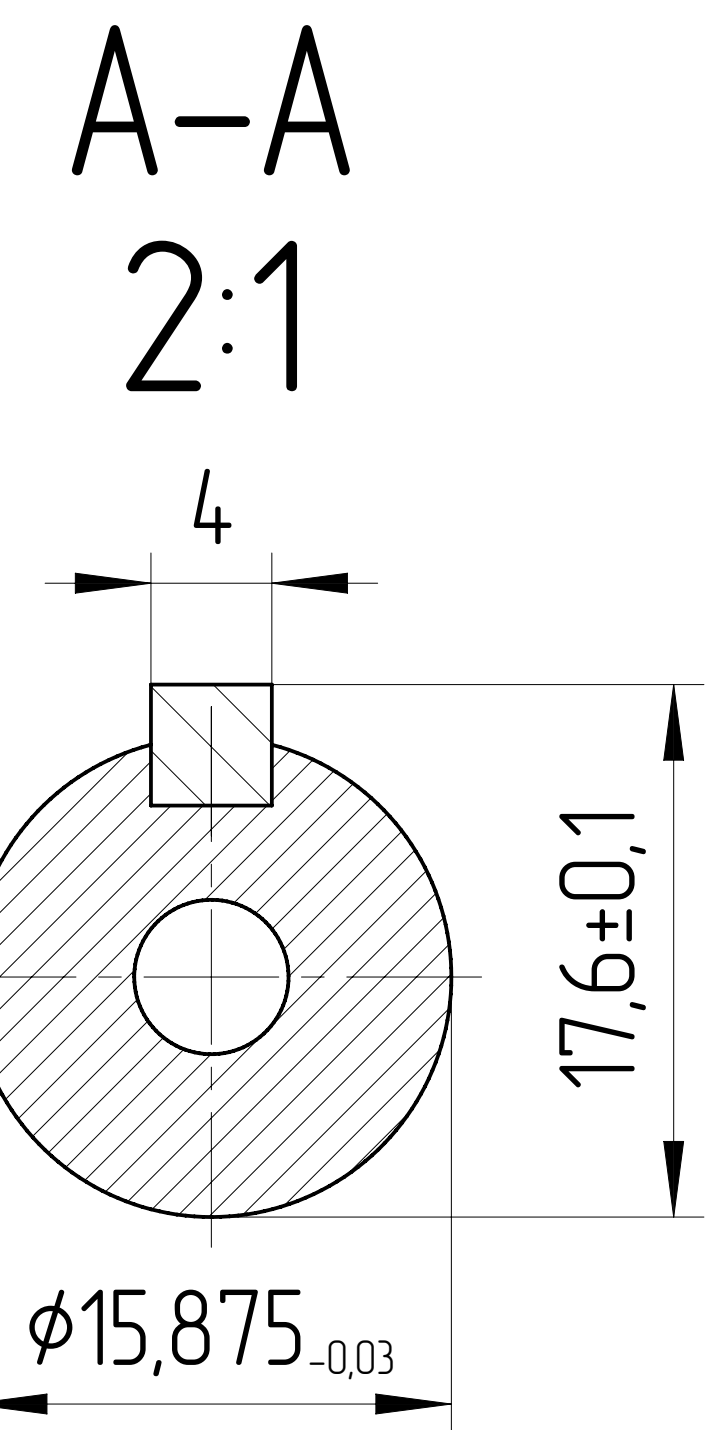
Поставляется с металлической заглушкой на дренажном порту.  
Момент затяжки 18±2 Нм  
Размер под шестигранный ключ на 6 мм

ХАРАКТЕРИСТИКИ СИСТЕМЫ		
РАБОТА НА МАКСИМАЛЬНЫХ ПАРАМЕТРАХ (ОБОРОТОВ, ДАВЛЕНИЯ, ТЕМПЕРАТУРЫ) ДОЛЖНА БЫТЬ СОГЛАСОВАНА С ИНЖЕНЕРАМИ ГИДРОДРАЙВ ЛЮБУЮ НЕ УКАЗАННУЮ НА ЧЕРТЕЖЕ ИНФОРМАЦИЮ СЛЕДУЕТ ИСКАТЬ В КАТАЛОГЕ / РУКОВОДСТВЕ ПО ЭКСПЛУАТАЦИИ СООТВЕТСТВУЮЩИХ СЕРИЙ ИЛИ В ПАСПОРТЕ ИЗДЕЛИЯ		
ЦВЕТ	ЧЕРНЫЙ	RAL 9005
САЛЬНИК ВАЛА [bar]	МИН	-0,3
	МАКС	+25
МАТЕРИАЛ УПЛОТНЕНИЙ	NBR (Б.Н.КАУЧУК)	
ТЕМПЕРАТУРА ОКРУЖАЮЩЕЙ СРЕДЫ [°C]	МИН (ХОЛОДНЫЙ СТАРТ)	-40
	МАКС	+55
ТЕМПЕРАТУРА РАБОЧЕЙ СРЕДЫ [°C]	МИН	-20
	ПОСТОЯННЫЙ	ОТ 0 ДО +80
ОБЪЕМНЫЙ КПД	НЕ МЕНЕЕ	0,92
	ПОЛНЫЙ КПД	НЕ МЕНЕЕ
ТОНКОСТЬ ФИЛЬТРАЦИИ [мкм]	НОМИНАЛЬНАЯ	25
МОМЕНТ ВРАЩЕНИЯ ВЕДУЩЕГО ВАЛА [Н*м]	НЕ БОЛЕЕ	75
АКСИАЛЬНАЯ НАГРУЗКА НА ВАЛ [Н]	МАКС	100
РАДИАЛЬНАЯ НАГРУЗКА НА СЕРЕДИНЕ ВЫЛЕТА ВАЛА [Н]	МАКС	600

0. НАИМЕНОВАНИЕ ДЛЯ ЗАКАЗА:  
МОТОР ШЕСТЕРЕННЫЙ Т3-16В-S02V09-SK01K01-N124D-M (2512DM96B)  
1. НА ЧЕРТЕЖЕ ИЗОБРАЖЕН РЕВЕРСИВНЫЙ МОТОР.  
2. НЕОКРАШЕННЫЕ ПОВЕРХНОСТИ ПOKРЫВАЮТСЯ АНТИКОРРОЗИОННЫМ ПРЕДОХРАНЯЮЩИМ СПРЕЕМ.  
НА ПОРТЫ СТАВЯТСЯ ЗАГЛУШКИ. КОНЕЦ ВАЛА ЗАЩИЩЕН ПЛАСТИКОВОЙ ЗАГЛУШКОЙ, ПРЕДОХРАНЯЮЩЕЙ ВАЛ ОТ МЕХАНИЧЕСКИХ ПОВРЕЖДЕНИЙ. ЗАГЛУШКИ ДЕМОНТИРУЮТСЯ ВРУЧНУЮ.  
3. ИСПЫТАНИЯ ВЫХОДНОГО КОНТРОЛЯ ПРОИЗВОДЯТСЯ ПРИ ДАВЛЕНИИ P=200 БАР И ВХОДЯЩЕМ ПОТОКЕ Q=Vg\*1,5 Л/МИН.

16	260	350-3000	РЕВЕРСИВНОЕ	Т3-16В-S02V09-SK01K01-N124D-M	2512DM96B
РАБОЧИЙ ОБЪЕМ [см³]	МАКС. ПРОДОЛЖ. ДАВЛЕНИЕ [бар]	СКОРОСТЬ ВРАЩЕНИЯ [об/мин]	НАПРАВЛЕНИЕ ВРАЩЕНИЯ [-]	ЧЕРТЕЖ НОМЕР	КОД ЗАКАЗА

Вал цилиндрический  
Mмакс=75 Н\*м



ISO-E		Масштаб	1:1	Лист номер	001	Код заказа	СМ. ТАБЛИЦУ
Общий параметр шероховатости поверхности: Ra [µm]	Разработчик	Масасина Е.М.	Дата	24.12.2025	Производство		
Максимальное округление немаркированных краев и переходов: R0.5 (0.5x45)	Утвердил	Павлюшина М.А.	Дата	24.12.2025			
Общие допуски согласно ISO 2768	Материал	AW-6082-T6 (АД-35)	ГАБАРИТНЫЙ ЧЕРТЕЖ				
Класс точности: c	Масса [кг]	3,5	Вид продукта				
Точность для размеров, не указанных в чертеже, в соответствии с ISO 2768c	Масштаб	1:1	МОТОР ШЕСТЕРЕННЫЙ				
+0.5 -0.5 +3 -3 +6 -6 +30 -30 +120 -120 +400 -400 +1000 -1000 +2000 -2000	CAD - dft.		Этот чертеж является интеллектуальной собственностью JSC Group. Без разрешения официального представителя его нельзя копировать, воспроизводить или предоставлять третьим лицам. Все права защищены.				