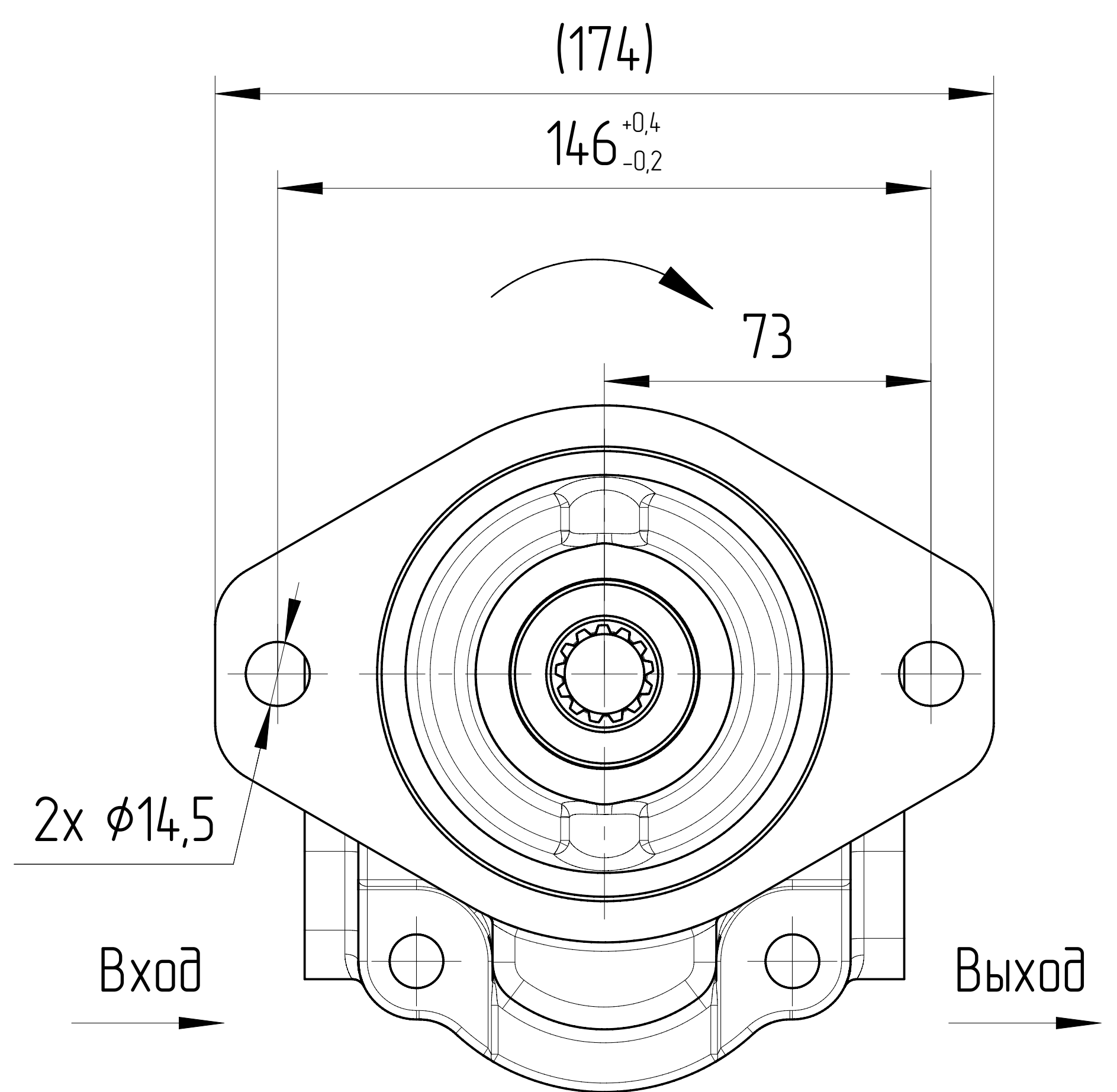
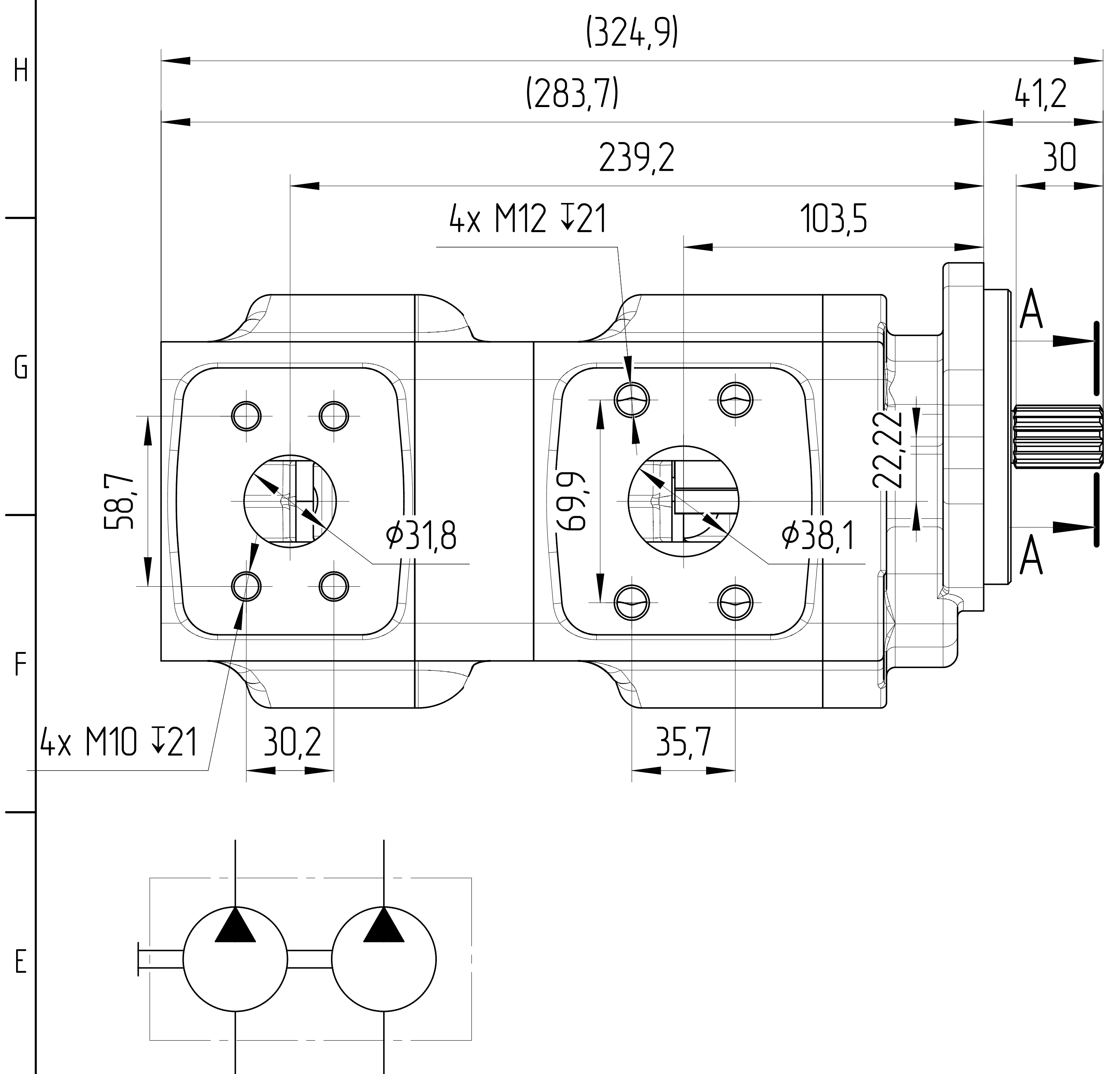
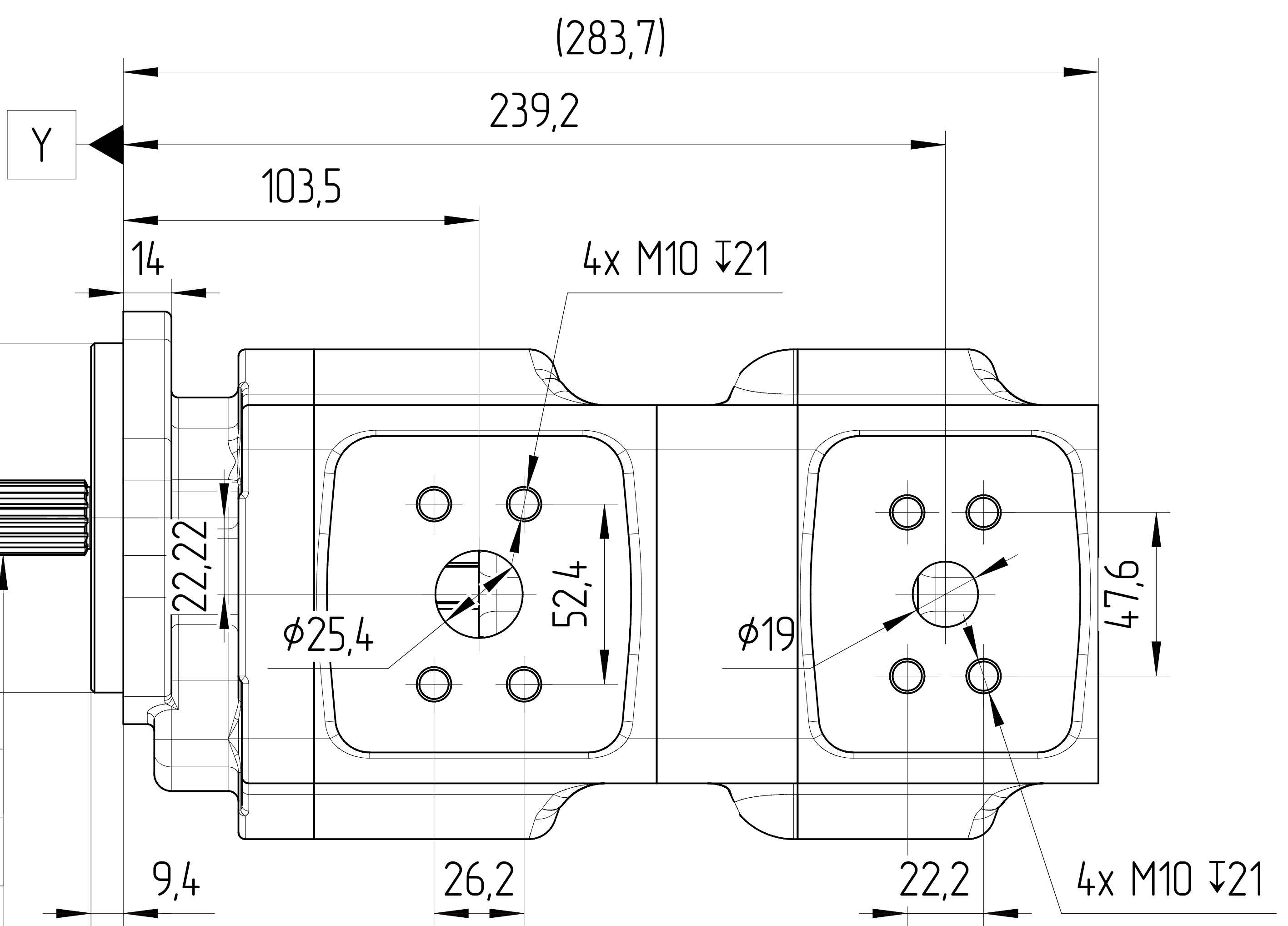


Рей 1	Сокращена маркировка, изменены параметры	26.12.2024
Рей 2	Добавлена масса, изменен алгоритм и позиция на диаметре шлица	16.06.2025
Рей 3	Добавлена маркировка по цвету на левое направление вращения, изменены описание и таблица характеристик	28.06.2025
Рей 4	Добавлена маркировка по цвету на левое направление вращения, изменены описание и таблица характеристик	15.07.2025

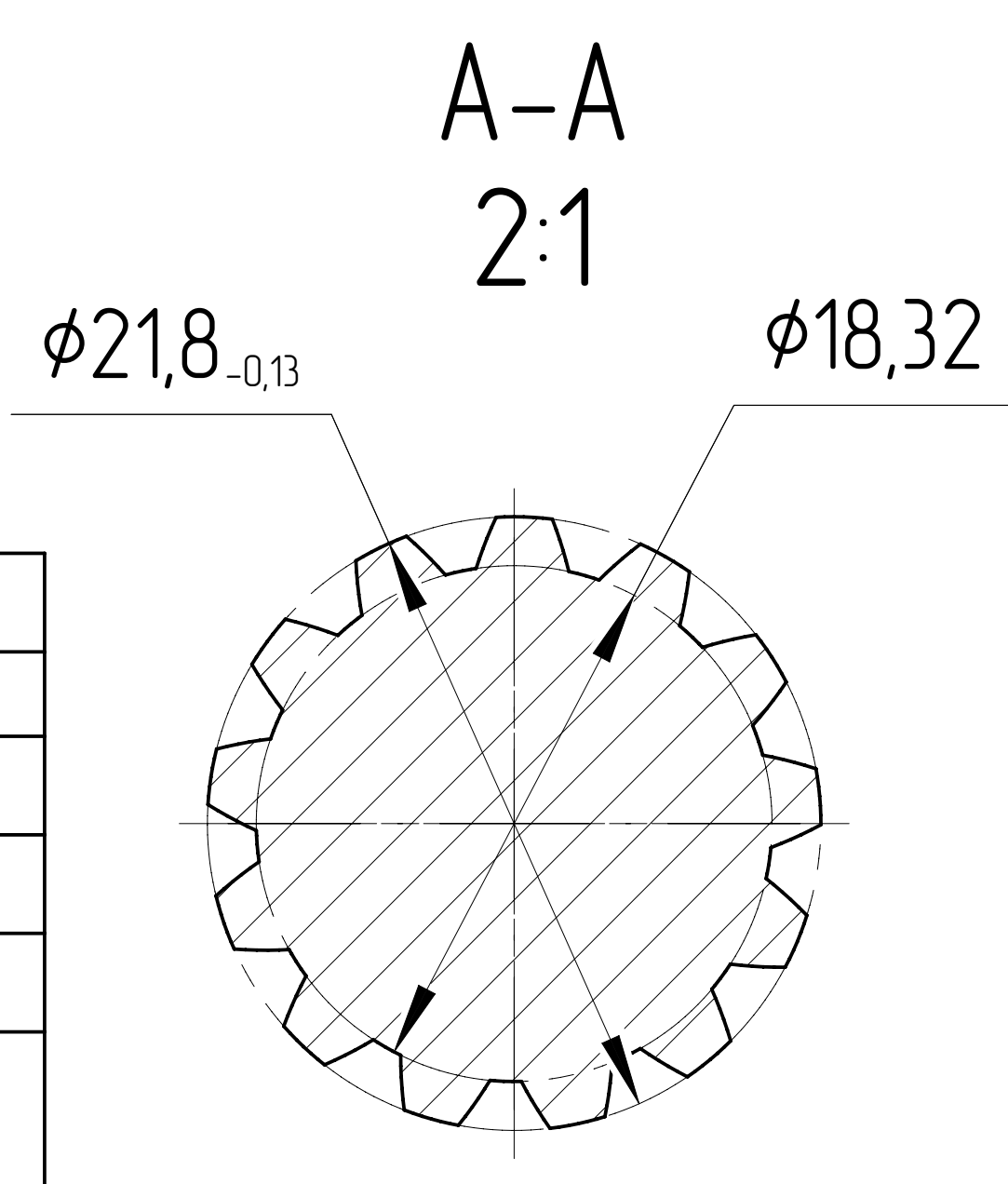
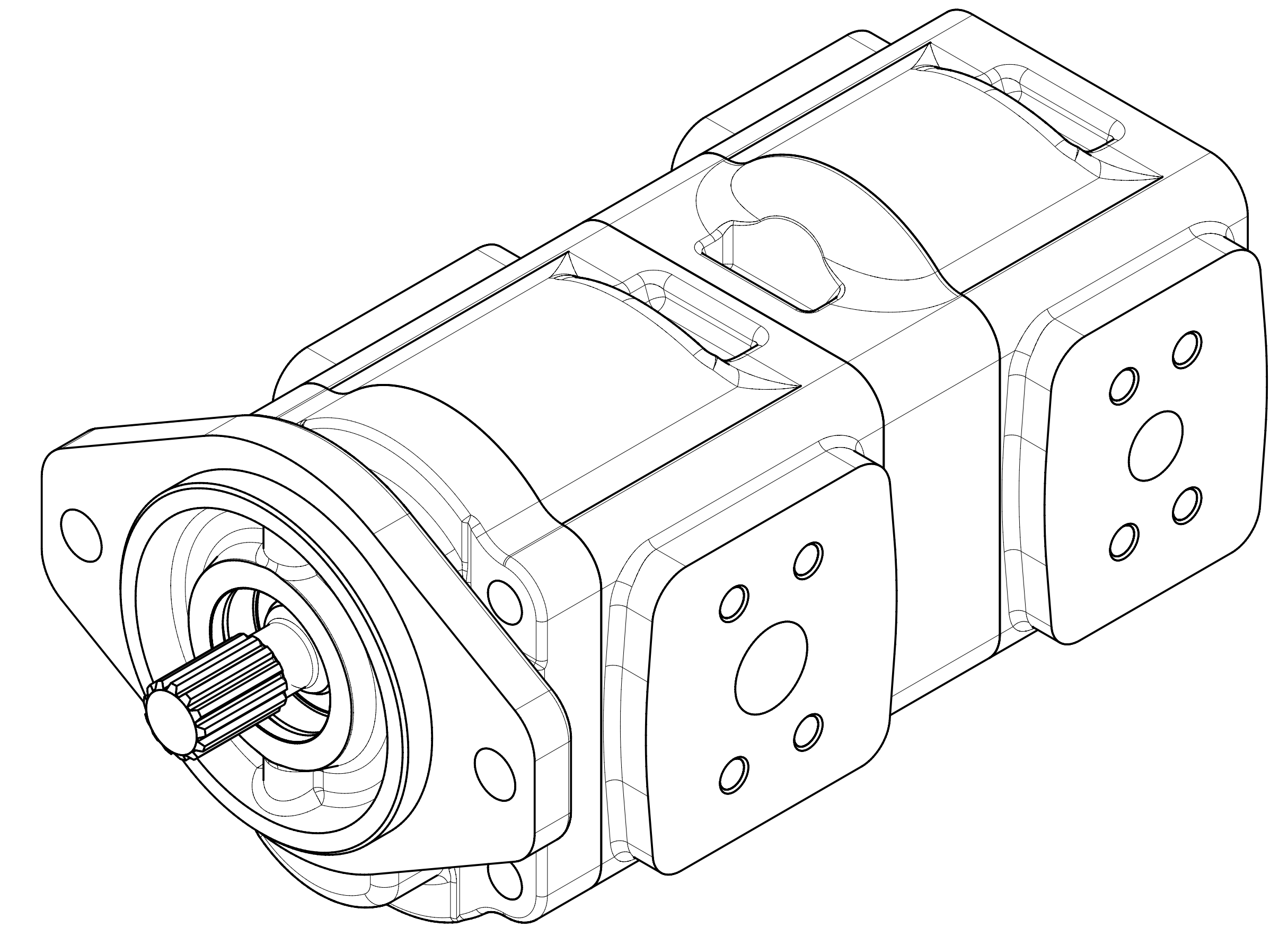
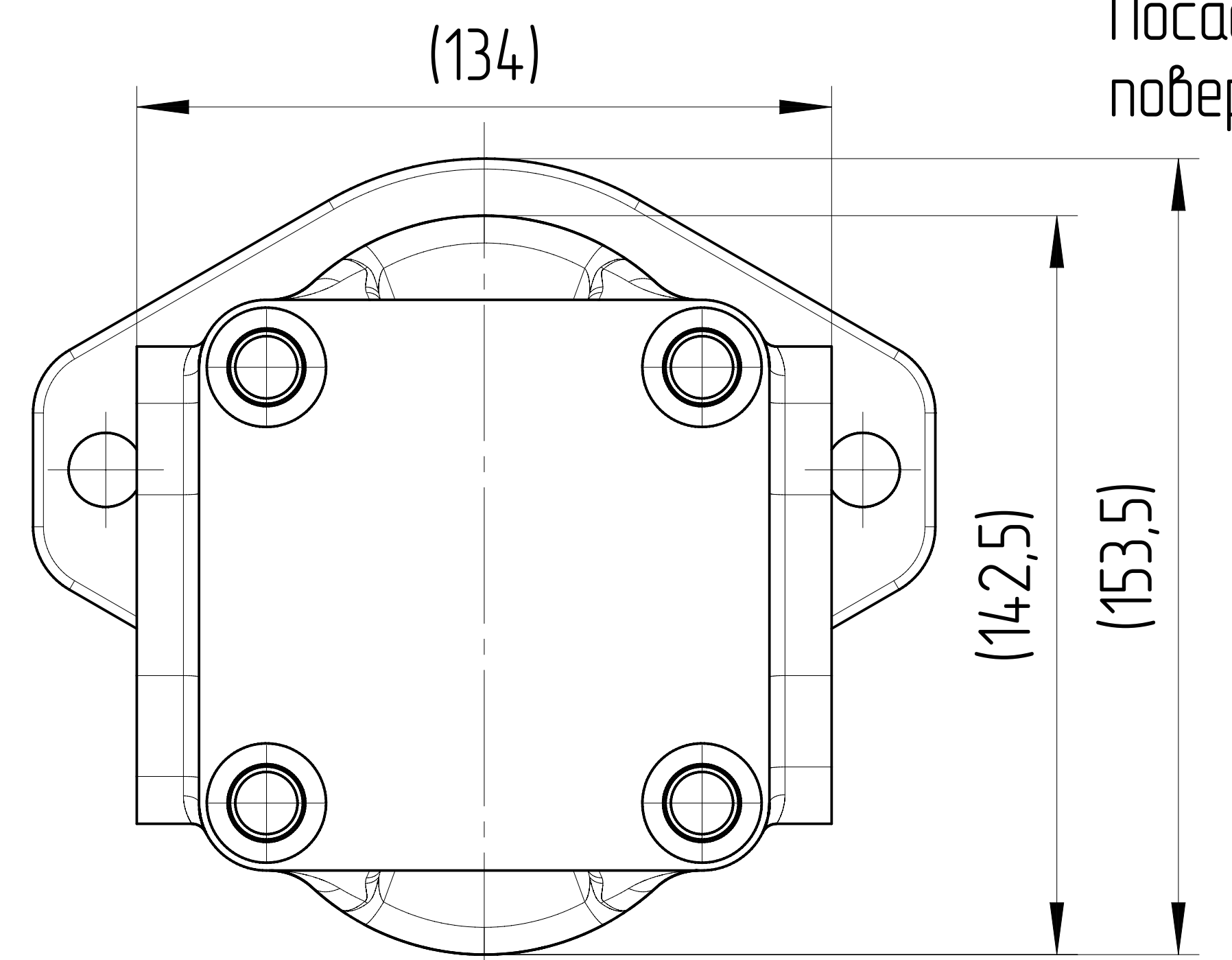


Вал шлицевой
SAE 13T 16/32DP
ANSI B92.1-1996
M=270 Н·м
Посадка по боковым поверхностям



ХАРАКТЕРИСТИКИ СИСТЕМЫ		
РАБОТА НА МАКСИМАЛЬНЫХ ПАРАМЕТРАХ (ОБОРОТОВ, ДАВЛЕНИЯ, ТЕМПЕРАТУРЫ) ДОЛЖНА БЫТЬ СОГЛАСОВАНА С ИНЖЕНЕРАМИ ГИДРОДРАЙВ		
ЦВЕТ ДЛЯ ЛЕВОГО ВРАЩЕНИЯ	ЧЕРНЫЙ	RAL 9005
ЦВЕТ ДЛЯ ПРАВОГО ВРАЩЕНИЯ	СЕРЫЙ	RAL 7015
САЛЬНИК ВАЛА [бар]	МИН	-0,3
	МАКС	+1,3
МАТЕРИАЛ УПЛОТНЕНИЙ	NBR (Б.Н.КАУЧУК)	
ТЕМПЕРАТУРА ОКРУЖАЮЩЕЙ СРЕДЫ [°C]	МИН (ХОЛОДНЫЙ СТАРТ)	-40
	МАКС	+55
ТЕМПЕРАТУРА РАБОЧЕЙ СРЕДЫ [°C]	МИН	-20
	ПОСТОЯННЫЙ	ОТ 0 ДО +80
ОБЪЕМНЫЙ КПД	НЕ МЕНЕЕ	0,92
	ПОЛНЫЙ КПД	НЕ МЕНЕЕ
ТОНКОСТЬ ФИЛЬТРАЦИИ [мкм]	НОМИНАЛЬНАЯ	25
МОМЕНТ ВРАЩЕНИЯ ВЕДУЩЕГО ВАЛА [Н*м]	НЕ БОЛЕЕ	270
РАДИАЛЬНОЕ ПЕРЕМЕЩЕНИЕ ВЕДУЩЕГО ВАЛА ПРИ РАБОТЕ С ПРИВОДОМ [мм]	НЕ БОЛЕЕ	0,3

0. НАИМЕНОВАНИЕ ДЛЯ ЗАКАЗА: НАСОС ШЕСТЕРЕННЫЙ GHD1-51/32R-SO3D13-SE05E03/E04E02-NS (25060A49R)
1. НА ЧЕРТЕЖЕ ИЗОБРАЖЕН НАСОС ПРАВОГО ВРАЩЕНИЯ. ДЛЯ НАСОСА ЛЕВОГО ВРАЩЕНИЯ ПОРТЫ ВХОДА И ВЫХОДА МЕНЯЮТСЯ МЕСТАМИ.
2. НАПРАВЛЕНИЕ ВРАЩЕНИЯ ОПРЕДЕЛЯЕТСЯ ПРИ ВЗГЛЯДЕ НА НАСОС СО СТОРОНЫ ВАЛА: НАСОС МОЖЕТ ИСПОЛЬЗОВАТЬСЯ ТОЛЬКО ПРИ ДАННОМ НАПРАВЛЕНИИ ВРАЩЕНИЯ.
3. СЕКЦИИ НЕ ИЗОЛИРОВАНЫ. МЕЖДУ СЕКЦИЯМИ ВОЗМОЖНЫ ПЕРЕТЕЧКИ.
4. НЕОКРАШЕННЫЕ ПОВЕРХНОСТИ ПОКРЫВАЮТСЯ АНТИКОРРОЗИЙНЫМ СПРЕЕМ. НА ПОРТЫ СТАВЯТСЯ ЗАГЛУШКИ. КОНЕЦ ВАЛА ЗАЩИЩЕН ПЛАСТИКОВЫМ ЧЕХОЛОМ, ПРЕДОХРАНЯЮЩИМ ОТ МЕХАНИЧЕСКИХ ПОВРЕЖДЕНИЙ. ЗАГЛУШКИ И ЧЕХОЛ СНИМАЮТСЯ ВРУЧНУЮ.
5. ИСПЫТАНИЯ ВЫХОДНОГО КОНТРОЛЯ ПРОИЗВОДЯТСЯ ПРИ ДАВЛЕНИИ 200 БАР И СКОРОСТИ ВРАЩЕНИЯ 1500 ОБ/МИН.
6. НАСОСЫ ЛЕВОГО ВРАЩЕНИЯ ПОСТАВЛЯЮТСЯ ОКРАШЕННЫМИ В ЧЕРНЫЙ ЦВЕТ ПОД МАРКИРОВКОЙ "GHD1-51/32L-SO3D13-SE05E03/E04E02-ND"
НАСОСЫ ПРАВОГО ВРАЩЕНИЯ ПОСТАВЛЯЮТСЯ ОКРАШЕННЫМИ В СЕРЫЙ ЦВЕТ ПОД МАРКИРОВКОЙ "GHD1-51/32R-SO3D13-SE05E03/E04E02-NS"



51	32	280	260	500-3000	ПРОТИВ ЧАСОВОЙ СТРЕЛКИ	GHD1-51/32L-SO3D13-SE05E03/E04E02-ND	25060A49L
51	32	280	260	500-3000	ПО ЧАСОВОЙ СТРЕЛКЕ	GHD1-51/32R-SO3D13-SE05E03/E04E02-NS	25060A49R
1 секция	2 секция	1 секция	2 секция				
РАБОЧИЙ ОБЪЕМ [см³]	МАКС. ПРОДОЛЖ. ДАВЛЕНИЕ [бар]	СКОРОСТЬ ВРАЩЕНИЯ [об/мин]	НАПРАВЛЕНИЕ ВРАЩЕНИЯ [-]	ЧЕРТЕЖ НОМЕР	КОД ЗАКАЗА		

ISO-E	Шлицевый вал	Лист номер	001	Код заказа	СМ. ТАБЛИЦУ
Общий параметр шероховатости поверхности: Ra [μm]	Разработ	Дата	Производство		
Максимальное округление немаркированных краев и переходов: R0,5 (0,5x45)	Утвердил	Дата	jst GROUP DESIGN AND QUALITY OF CZECH REPUBLIC		
Общие допуски согласно ISO 2768 Класс точности: m	Материал	ГАБАРИТНЫЙ ЧЕРТЕЖ			
Точности для размеров, не указанные в чертеже, в соответствии с ISO 2768m	Масса [кг]	Масштаб	Вид продукта		
+0,5 -0,3 +3 -2,5 +6 -4,5 +30 -20 +120 -80 +400 -250 +1000 -600 +2000 -1200	23,3	1:2	НАСОС ШЕСТЕРЕННЫЙ		
+0,1 ±0,1 ±0,2 ±0,3 ±0,5 ±0,8 ±1,2 ±2,0	CAD - dft.		Этот чертеж является интеллектуальной собственностью JSC Group. Без разрешения официального представителя его нельзя копировать, воспроизводить или предоставлять третьим лицам. Все права защищены.		