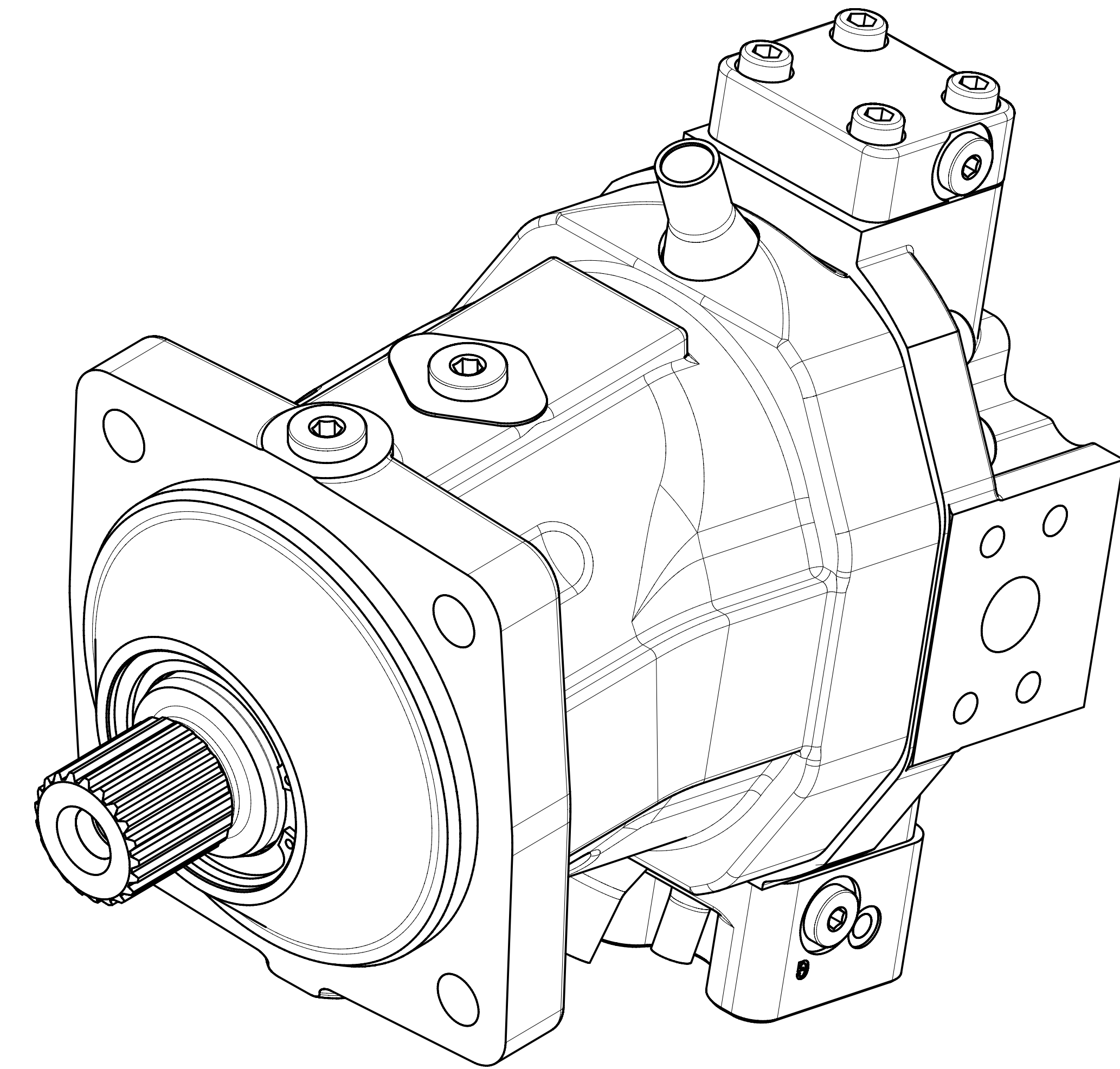
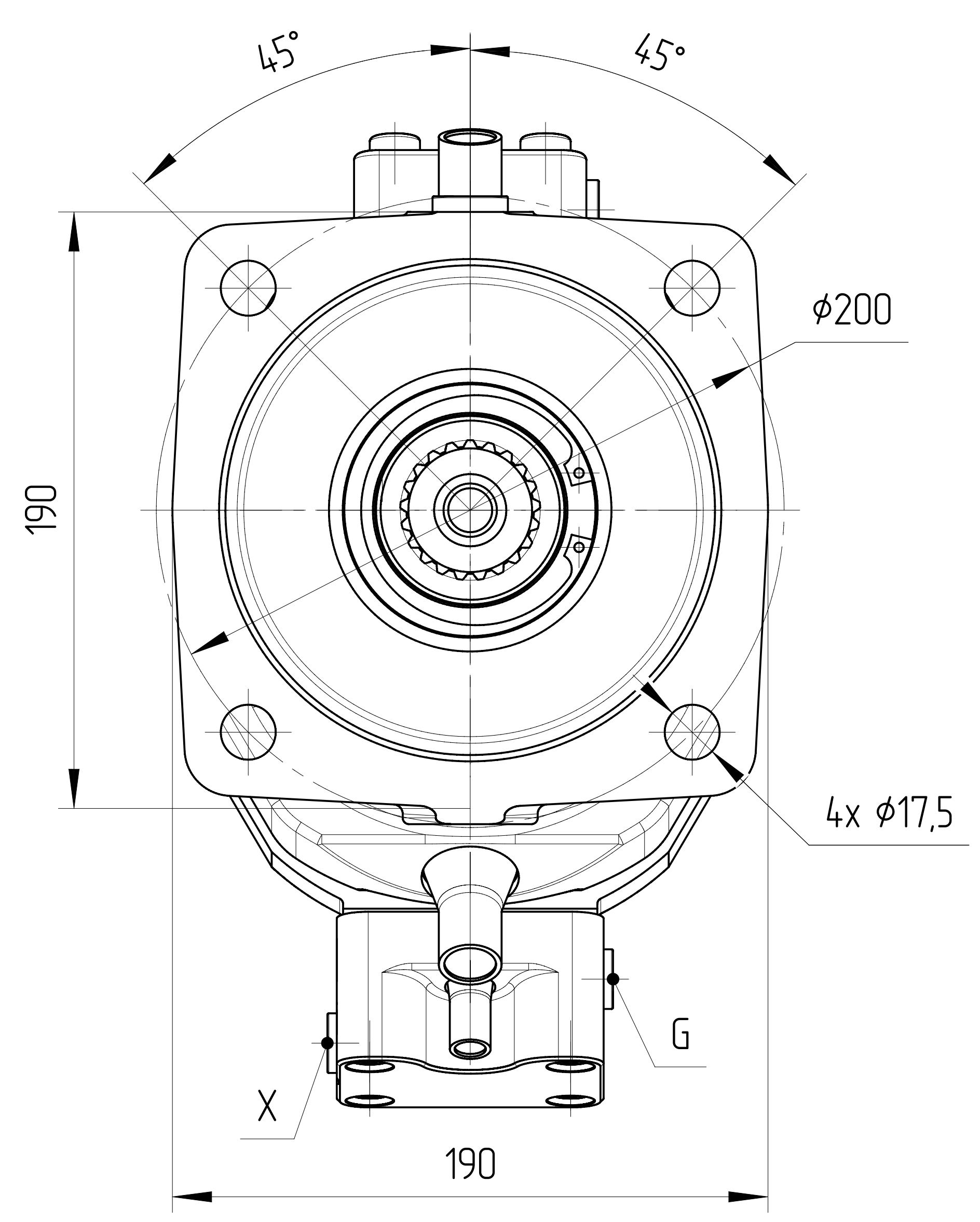
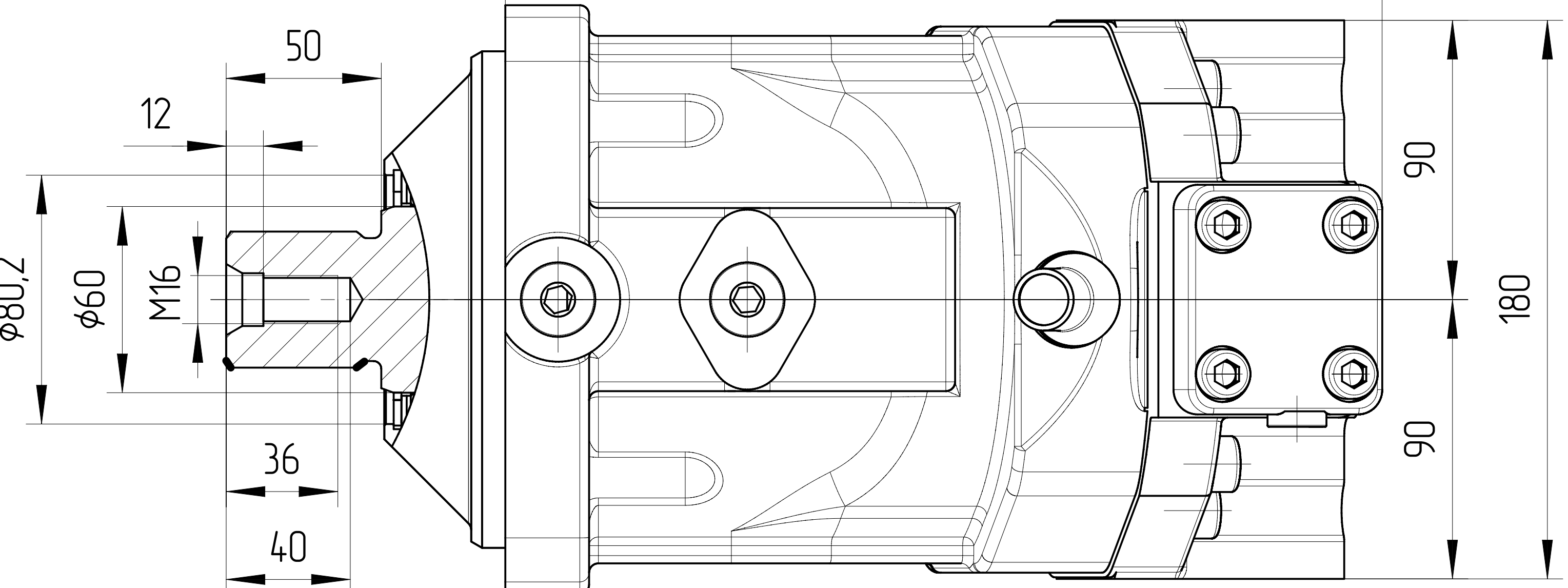
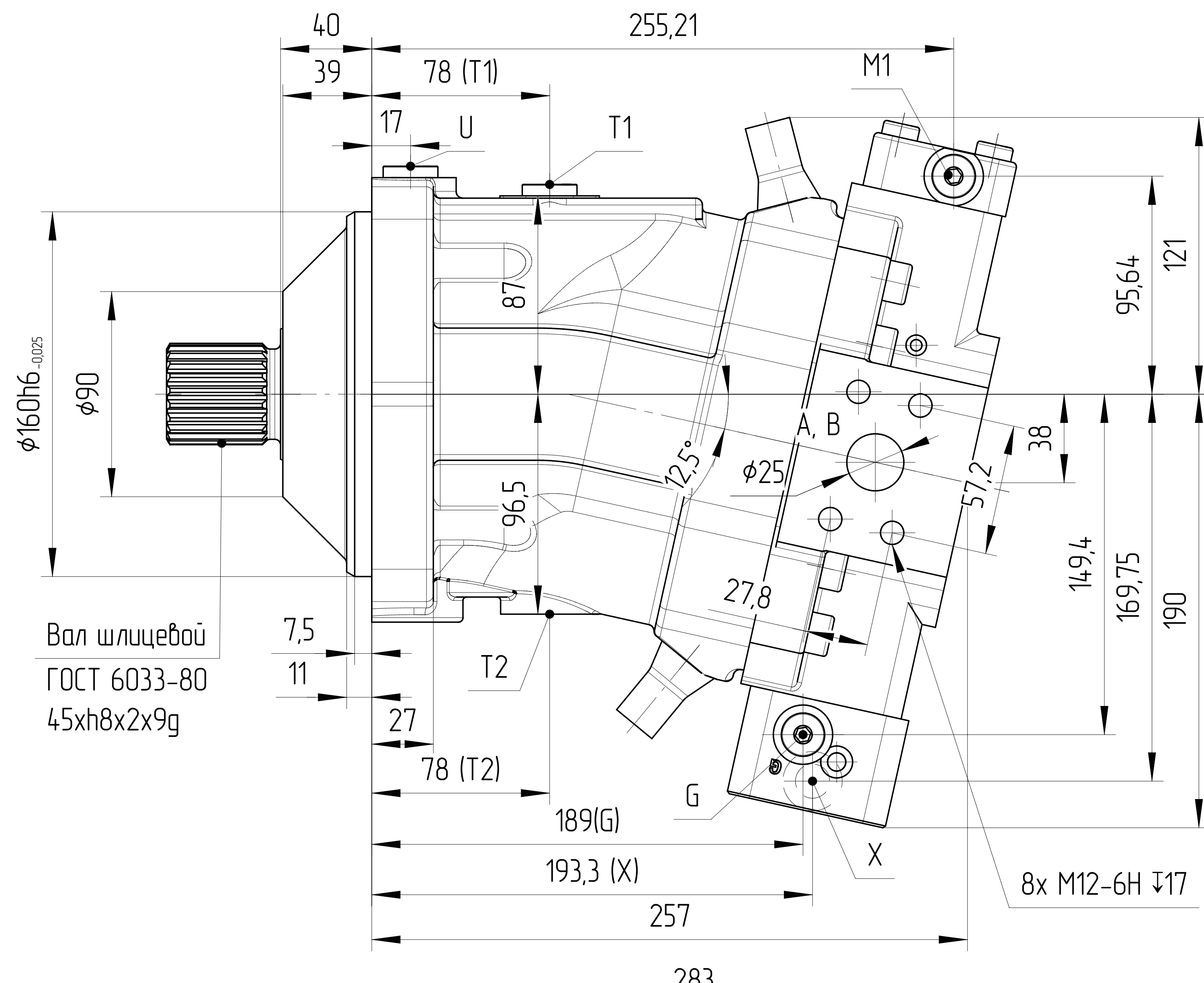
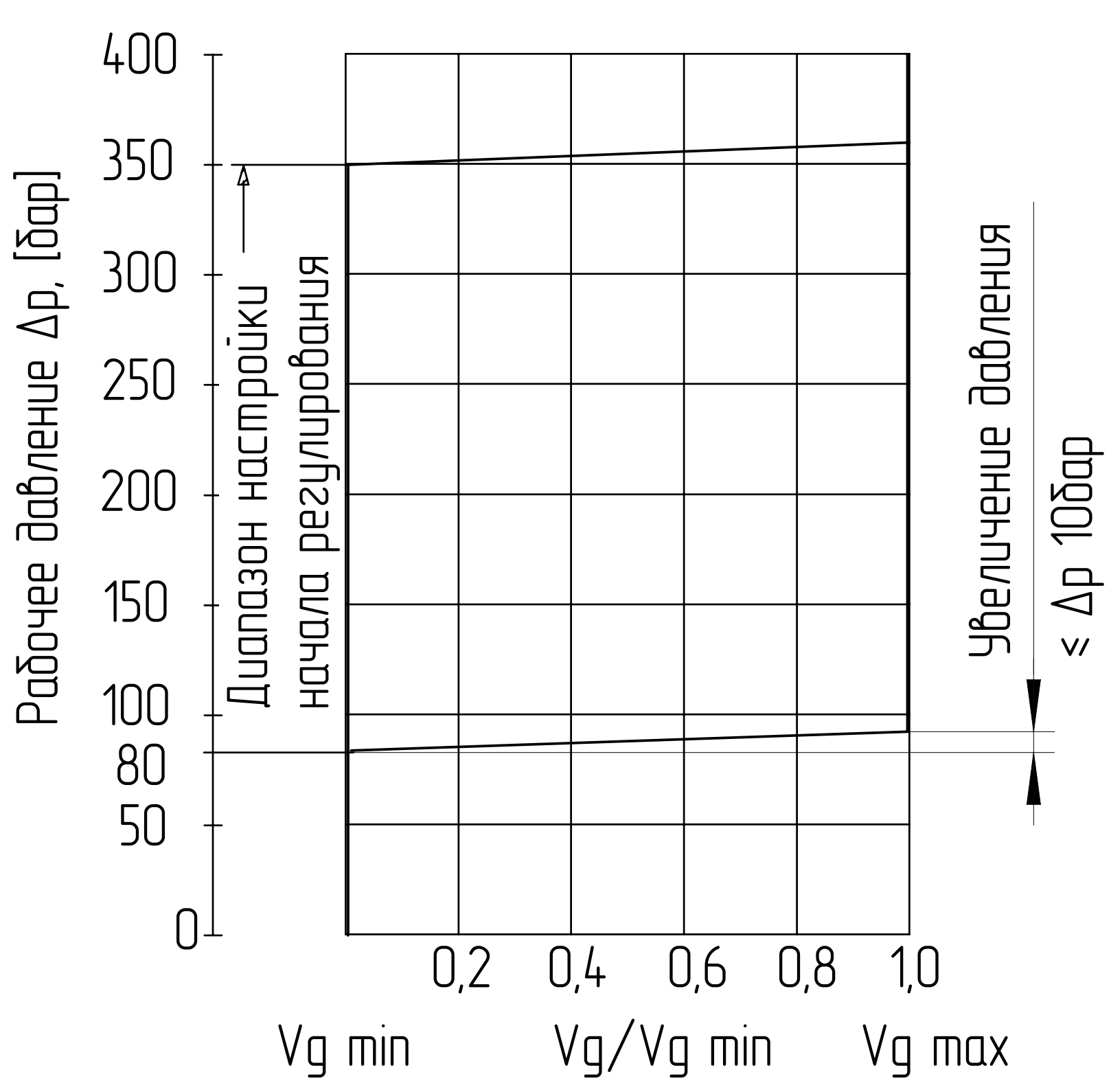


HA1 - автоматическое управление по высокому давлению. При автоматическом управлении по высокому давлению осуществляется настройка рабочего объема автоматически в зависимости от рабочего давления.

Рабочее давление от А или В поступает по внутренним каналам в блок управления, который при достижении заданного на регуляторе давления с ростом давления меняет настройку Vg min до Vg max.



Основные характеристики гидромотора			
Маркировка	J6VM107 HA1/63W-VWAB 020A		
Артикул	J6.107040116B0325		
Направление вращения	Реверсивное		
Конструкция мотора	Мотор переменного объема с наклонным блоком		
Рабочий объем	макс	см ³	107
	мин	см ³	0
Давление	номинальное	бар	400
	макс	бар	450
Скорость вращения	Vg max	об/мин	3550
	Vg ≤ Vg max	об/мин	6300
Максимальный поток при p _{max} (Vg max)	q _v макс		380
Давление на всасывании	бар	0,2...2	
Давление дренажа	бар	0,2...2	
Температура окружающей среды	-45°C...+45°C		

0. Наименование для заказа: аксиально-поршневой насос J6VM107 HA1/63W-VWAB 020A
 1. Неокрашенные поверхности покрываются антикоррозийным спреем. На все порты ставятся заглушки. Настройки регуляторов защищены пластиковыми предохранителями. Конец вала защищен экструзионной сеткой.
 2. Условия эксплуатации
 2.1. Перед началом работы долейте гидравлическое масло в корпус насоса через сливное отверстие.
 2.2. Перед началом работы стравить воздух из насоса.
 2.3 Все порты, состояние которых указано как "0", необходимо подключить к рукавам соответствующего давления.
 * - Необходимо подключение минимум одного из дренажных каналов T1 или T2. В подключении обоих одновременно нет необходимости.

Порт	Стандарт	Размеры	Пиковое давление [бар]	Состояние
A, B	SAE J518 DIN 13	1 in M12x1,75 ↓17	450	0
T1	DIN 3852	M18x1,5 ↓12	3	0
T2	DIN 3852	M18x1,5 ↓12	3	0*
X	DIN 3852	M14x1,5 ↓12	100	X
G	DIN 3852	M14x1,5 ↓12	450	X
U	DIN 3852	M18x1,5 ↓12	3	X
M1	DIN 3852	M14x1,5 ↓12	450	X

Гидравлическая жидкость	Условия эксплуатации		
	Класс масла		DIN 51524-2-HLP (DIN 51524-3-HVLP)
	Температура окружающей среды [°C]	мин (холодный старт)	-40
		макс	+55
	Температура рабочей среды [°C]	мин	-20
макс		+100	
Уровень загрязнения	max ISO4406 18/15		
Фильтрация	10μ		
Покраска	RAL 9005, Black		

ISO-E		Исполн	Лист номер	Код заказа
Общий параметр шероховатости поверхности: Ra [μm]	Разработ	Дата	001	СМ. ТАБЛИЦУ
Максимальное округление немаркированных краев и переходов: R0.5 (0.5x45)	Утвердил	Дата	12.02.2026	
Общие допуски согласно ISO 2768	Материал	BЧ40		
Класс точности: m	Масса [кг]	Масштаб	46 1:2,5	
Точности для размеров, не указанные в чертеже, в соответствии с ISO 2768m				
		Этот чертеж является интеллектуальной собственностью JSC Group. Без разрешения официального представителя его нельзя копировать, воспроизводить или предоставлять третьим лицам. Все права защищены.		
		A2		