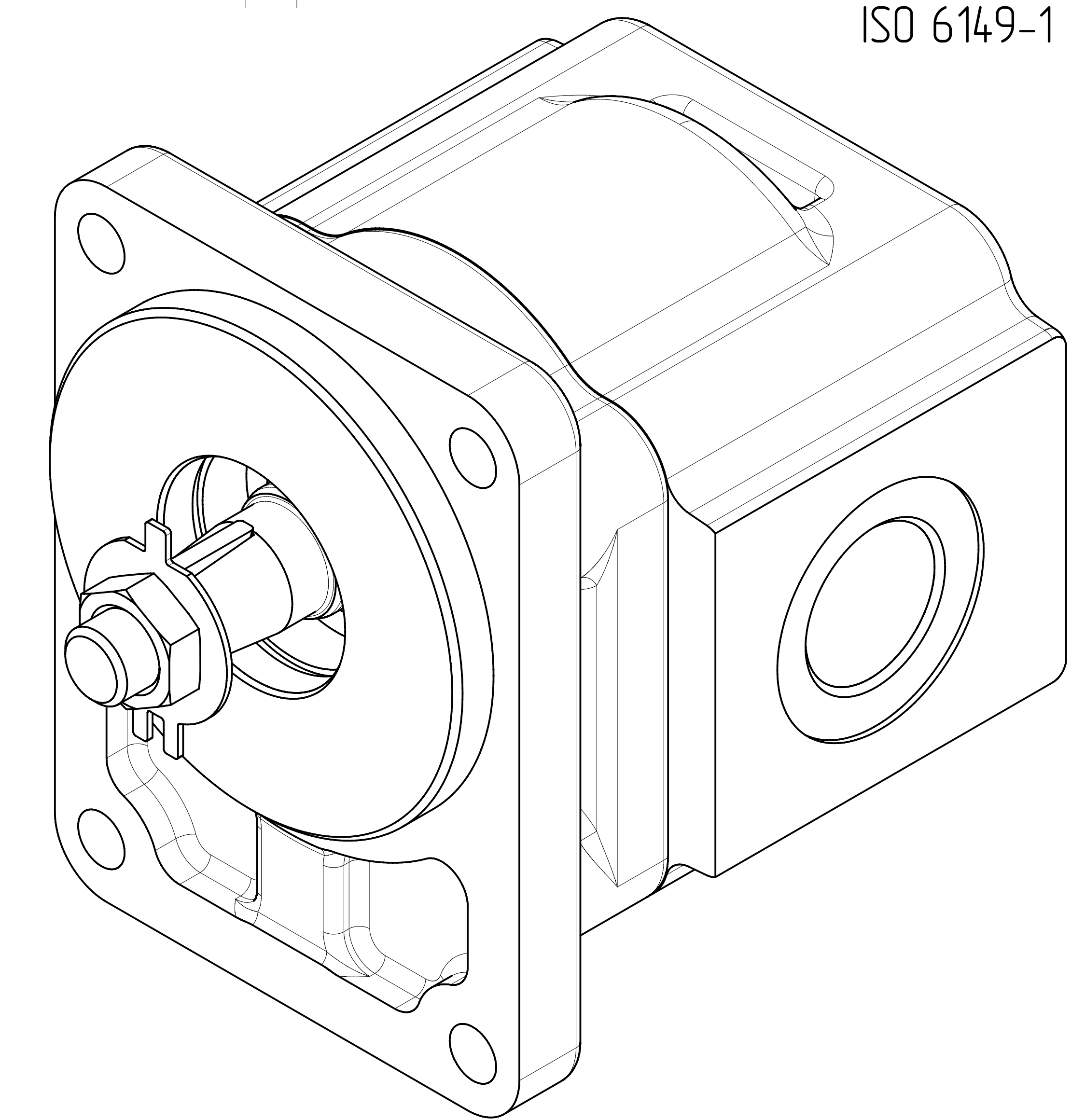
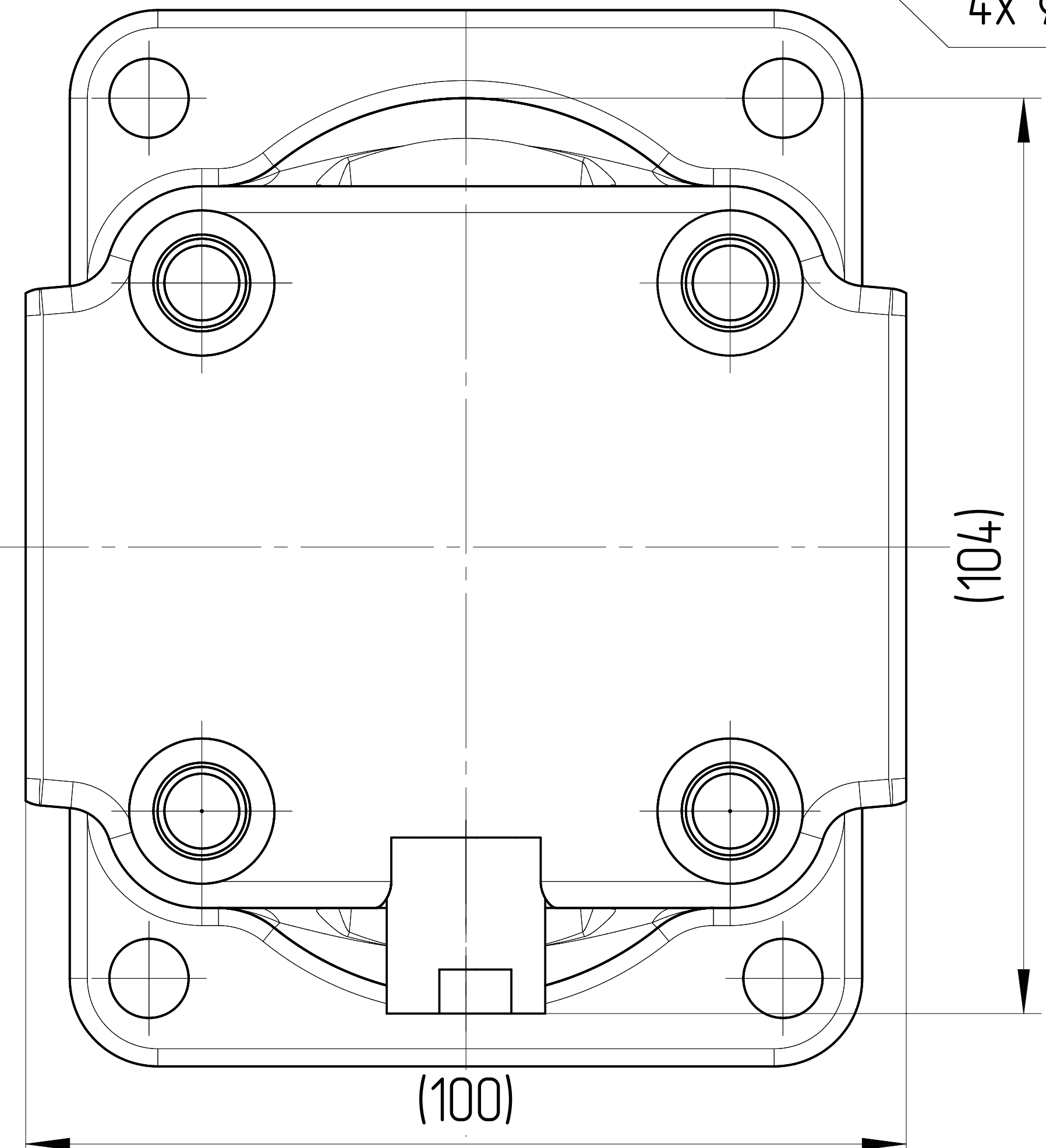
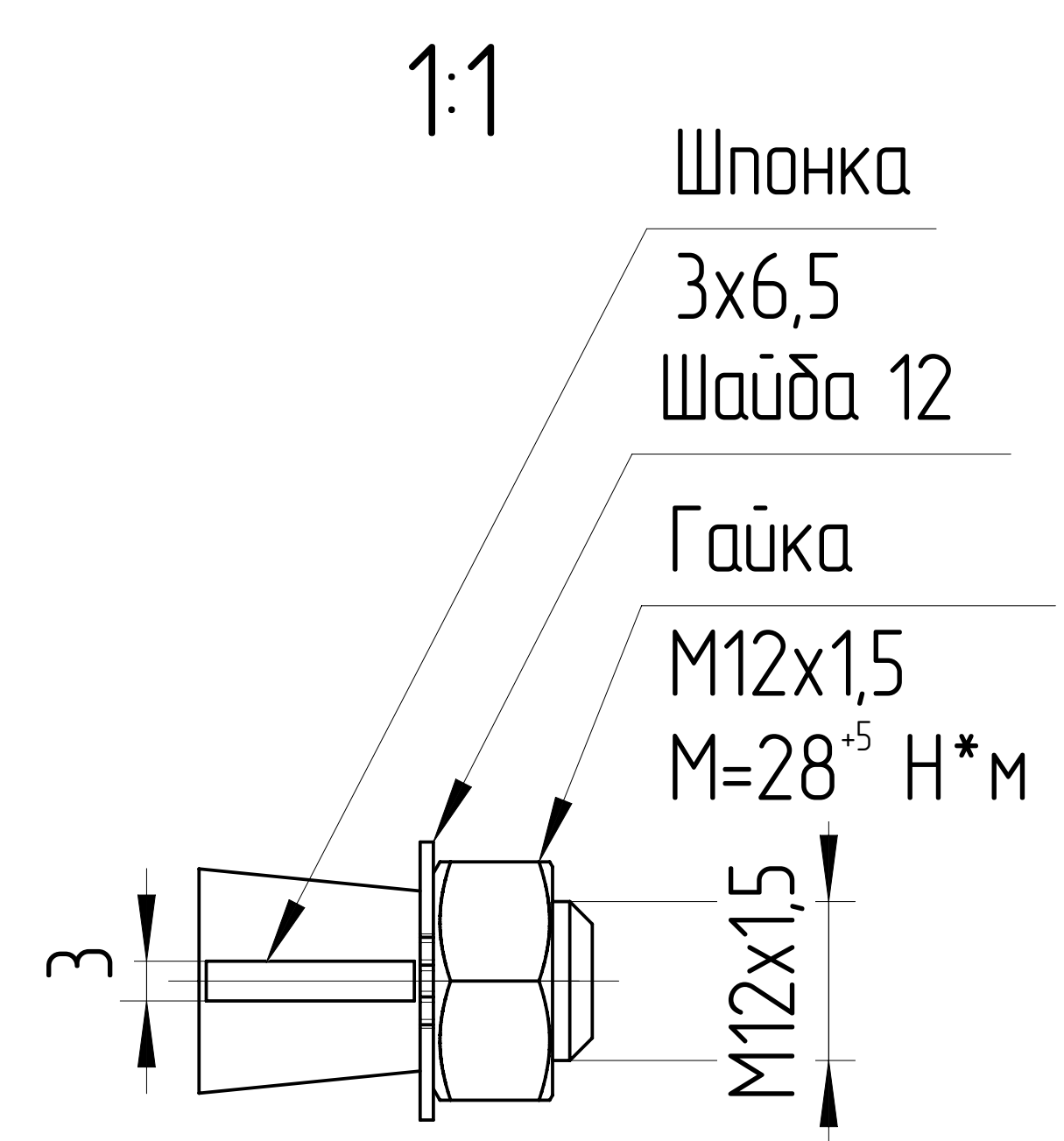
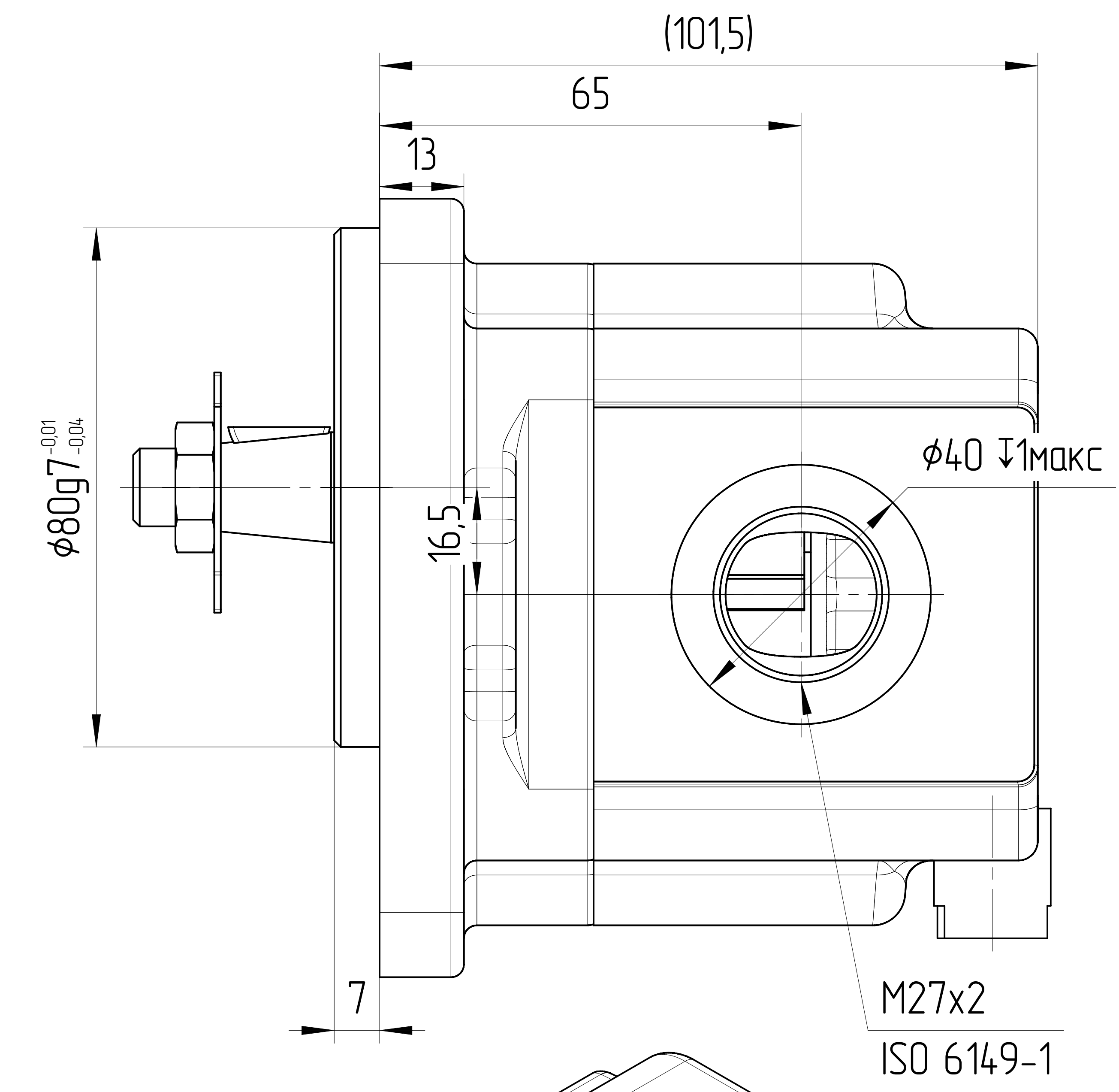
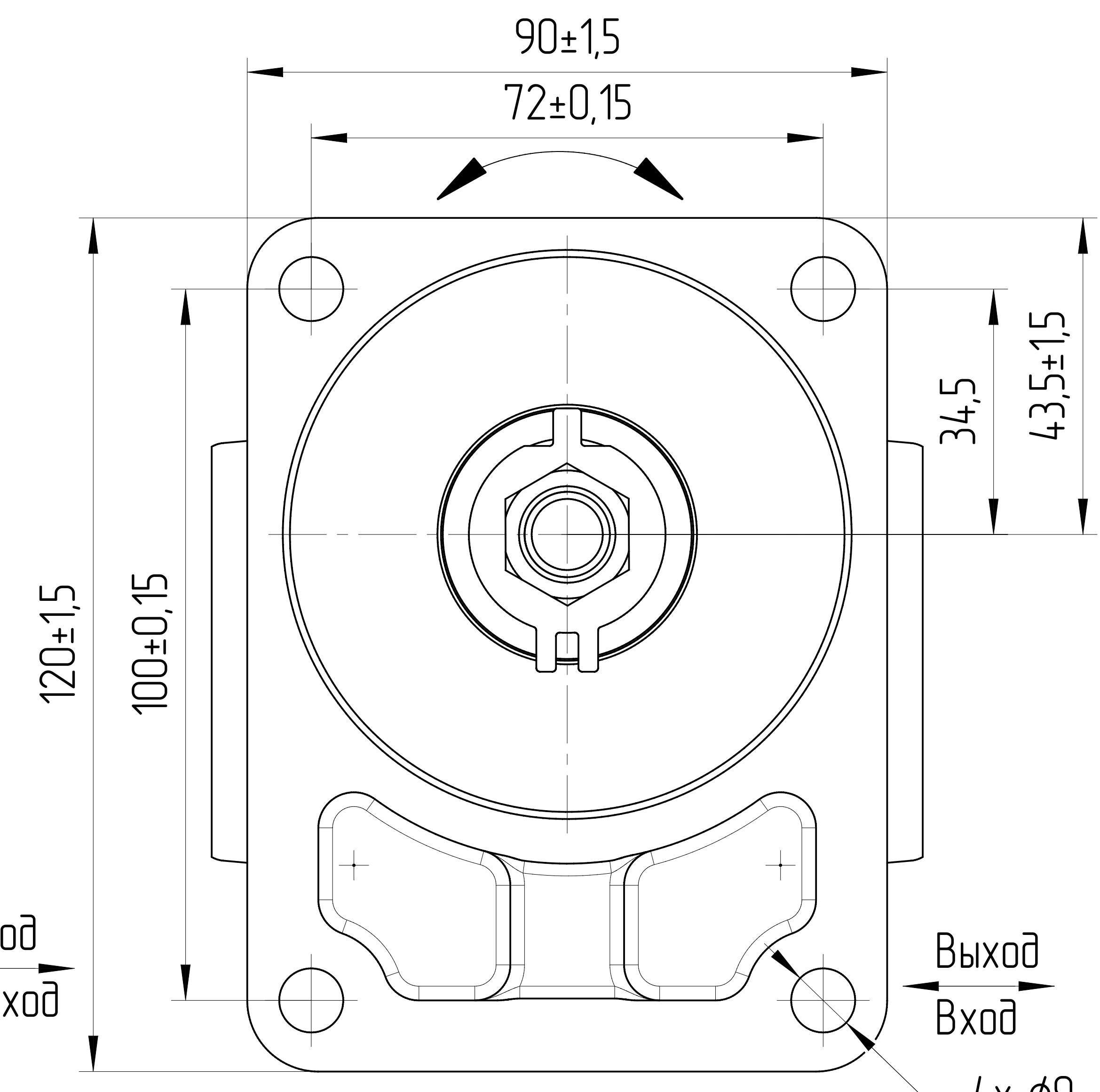
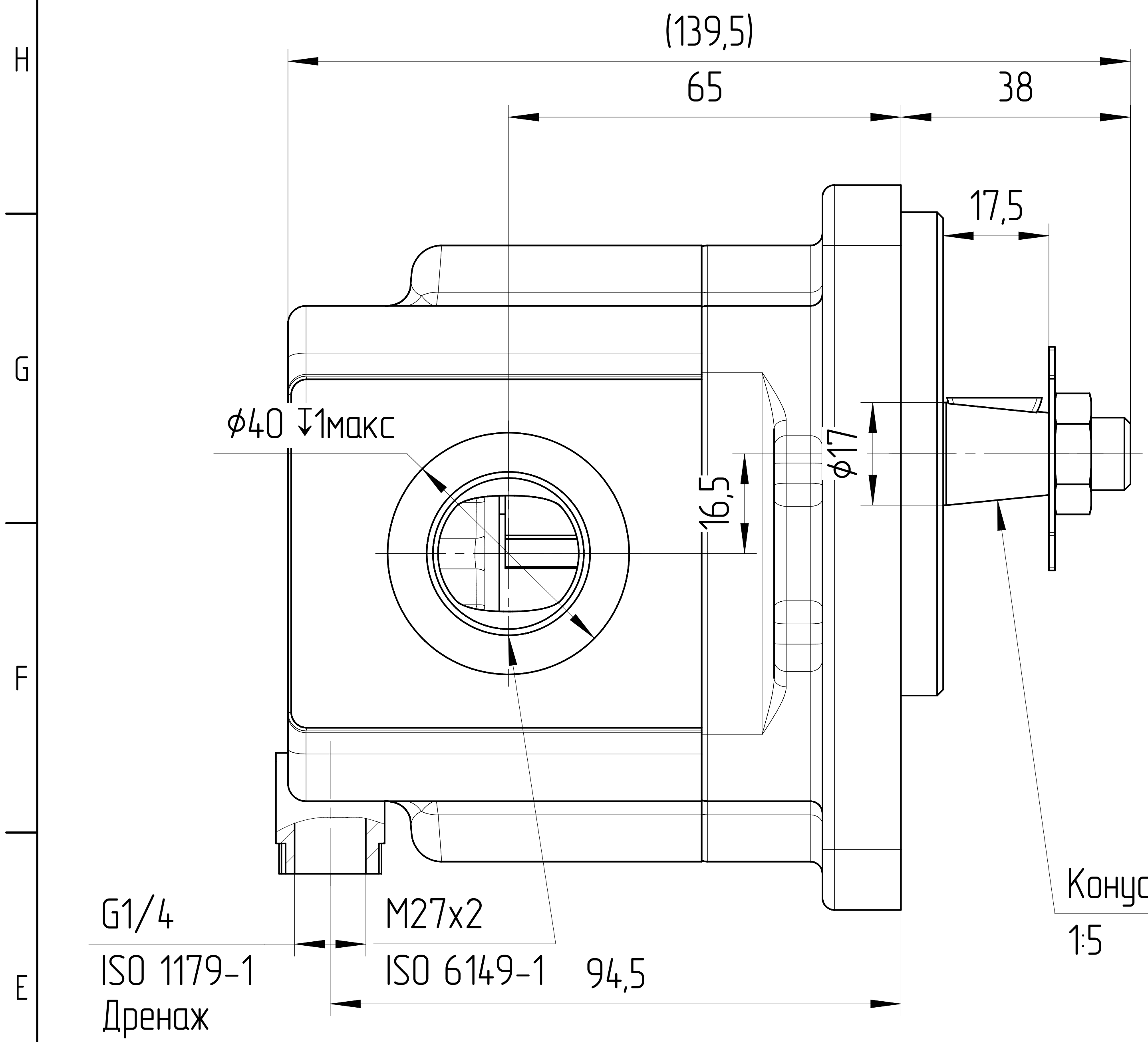


ПМА	Рей 1		27.03.2025
ПМА	Рей 2	Скорректирована маркировка, изменен формат описания и таблицы	18.06.2025
ПМА	Рей 3	Добавлена конусность, добавлена масса и высота корпуса	28.06.2025
ПМА	Рей 4	Добавлены стандарты резьбы к портам	16.10.2025
МЕМ	Рей 5	Изменено описание	17.11.2025

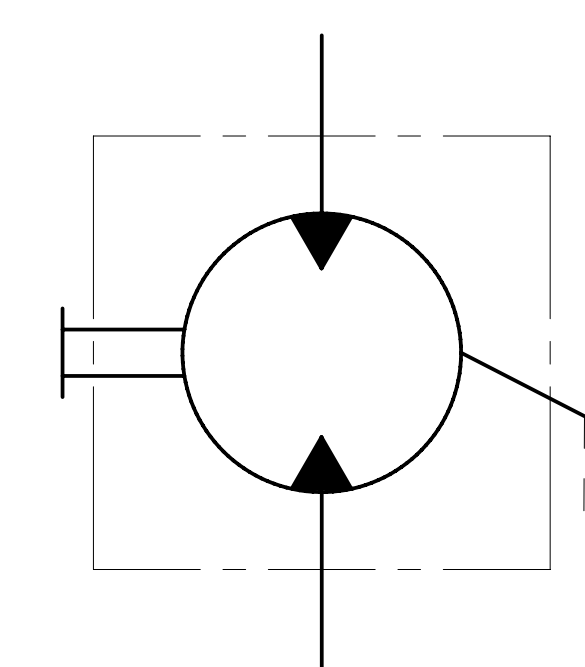


### ХАРАКТЕРИСТИКИ СИСТЕМЫ

РАБОТА НА МАКСИМАЛЬНЫХ ПАРАМЕТРАХ (ОБОРОТОВ, ДАВЛЕНИЯ, ТЕМПЕРАТУРЫ) ДОЛЖНА БЫТЬ СОГЛАСОВАНА С ИНЖЕНЕРАМИ ГИДРОДРАЙВ ЛЮБУЮ НЕ УКАЗАННУЮ НА ЧЕРТЕЖЕ ИНФОРМАЦИЮ СЛЕДУЕТ ИСКАТЬ В КАТАЛОГЕ / РУКОВОДСТВЕ ПО ЭКСПЛУАТАЦИИ СООТВЕТСТВУЮЩИХ СЕРИЙ ИЛИ В ПАСПОРТЕ ИЗДЕЛИЯ.

ЦВЕТ	ЧЕРНЫЙ	RAL 9005
САЛЬНИК ВАЛА [bar]	МИН	-0,3
	МАКС	+1,3
МАТЕРИАЛ УПЛОТНЕНИЙ	NBR (Б.Н.КАУЧУК)	
ТЕМПЕРАТУРА ОКРУЖАЮЩЕЙ СРЕДЫ [°C]	МИН (ХОЛОДНЫЙ СТАРТ)	-40
	МАКС	+55
ТЕМПЕРАТУРА РАБОЧЕЙ СРЕДЫ [°C]	МИН	-20
	ПОСТОЯННЫЙ	ОТ 0 ДО +80
ОБЪЕМНЫЙ КПД	НЕ МЕНЕЕ	0,92
	ПОЛНЫЙ КПД	НЕ МЕНЕЕ
ТОНКОСТЬ ФИЛЬТРАЦИИ [мкм]	НОМИНАЛЬНАЯ	25
МОМЕНТ ВРАЩЕНИЯ ВЕДУЩЕГО ВАЛА [Н*М]	НЕ БОЛЕЕ	100

0. НАИМЕНОВАНИЕ ДЛЯ ЗАКАЗА:  
 МОТОР ШЕСТЕРЕННЫЙ GHDO-14B-R06C10-SM09M09-N4D-M (2503DM69B14)
- НА ЧЕРТЕЖЕ ИЗОБРАЖЕН РЕВЕРСИВНЫЙ МОТОР.
  - НЕОКРАШЕННЫЕ ПОВЕРХНОСТИ ПОКРЫВАЮТСЯ АНТИКОРРОЗИЙНЫМ СПРЕЕМ. НА ПОРТЫ СТАВЯТСЯ ЗАГЛУШКИ. КОНЕЦ ВАЛА ЗАЩИЩЕН ПЛАСТИКОВЫМ ЧЕХОЛОМ, ПРЕДОХРАНЯЮЩИМ ОТ МЕХАНИЧЕСКИХ ПОВРЕЖДЕНИЙ. ЗАГЛУШКИ И ЧЕХОЛ СНИМАЮТСЯ ВРУЧНУЮ.
  - АКСИАЛЬНЫЕ И РАДИАЛЬНЫЕ НАГРУЗКИ НА ВАЛУ ИЗДЕЛИЯ НЕДОПУСТИМЫ.
  - ИСПЫТАНИЯ ВЫХОДНОГО КОНТРОЛЯ ПРОИЗВОДЯТСЯ ПРИ ДАВЛЕНИИ P=200 БАР И ВХОДЯЩЕМ ПОТОКЕ Q=Vg\*1,5 Л/МИН.



14	250	600-3000	РЕВЕРСИВНОЕ	GHDO-14B-R06C10-SM09M09-N4D-M	2503DM69B14
РАБОЧИЙ ОБЪЕМ [см³]	МАКСИМАЛЬНОЕ ПРОДОЛЖИТЕЛЬНОЕ ДАВЛЕНИЕ [бар]	СКОРОСТЬ ВРАЩЕНИЯ [об/мин]	НАПРАВЛЕНИЕ ВРАЩЕНИЯ [-]	ЧЕРТЕЖ НОМЕР	КОД ЗАКАЗА

ISO-E		Исполн	Дата	Лист номер	Код заказа
Общий параметр шероховатости поверхности: Ra [µm]		Разраб	Дата	001	СМ. ТАБЛИЦУ
Максимальное округление немаркированных краев и переходов: R0.5 (0.5x45)		Утвердил	Дата	 ГАБАРИТНЫЙ ЧЕРТЕЖ	
Общие допуски согласно ISO 2768 Класс точности: c		Материал	Вид продукта <b>МОТОР ШЕСТЕРЕННЫЙ</b>		
Точности для размеров, не указанные в чертеже, в соответствии с ISO 2768c +0.5 +3 +6 +30 +120 +400 +1000 +2000 -0.2 -0.3 -0.5 -0.8 -1.2 -2.0 -3.0 -4.0		Масса [кг]	Масштаб <b>1:1</b>		
		11,6	Этап чертеж является интеллектуальной собственностью JSC Group. Без разрешения официального представителя его нельзя копировать, воспроизводить или предоставлять третьим лицам. Все права защищены.		
		CAD - dft.	A2		