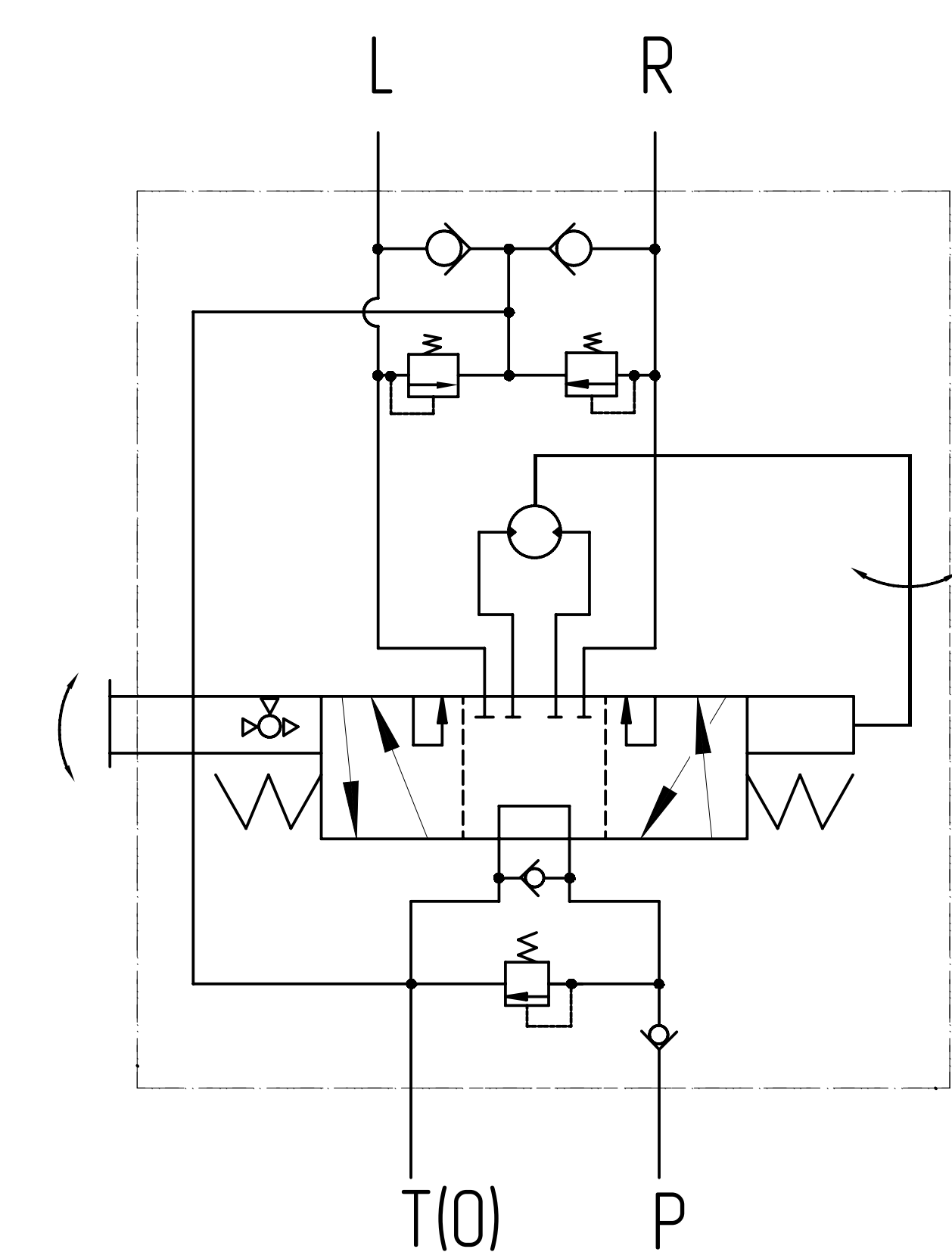


Шлицевое соединение
 12T-16/32DP
 ANSI B 92.1
 Посадка по боковым поверхностям
 Узел зацепления 30°
 Делительный диаметр $\phi 19,05$
 Наружный диаметр $\phi 20,9$
 Внутренний диаметр $\phi 17,68/17,58$



ОСНОВНЫЕ ХАРАКТЕРИСТИКИ НАСОСА ДОЗАТОРА		
МАТЕРИАЛ САЛЬНИКОВ	NBR (Б.Н.КАУЧУК)	
ЦВЕТ	ЧЕРНЫЙ	RAL 9005
ТЕМПЕРАТУРА ОКРУЖАЮЩЕЙ СРЕДЫ	МИН (ХОЛОДНЫЙ СТАРТ) [°C]	-50
	МАКС [°C]	+50
РАБОЧИЙ ТЕМПЕРАТУРНЫЙ ДИАПАЗОН ЖИДКОСТИ	МИН [°C]	-45
	МАКС [°C]	+120
ОБЪЕМНЫЙ КПД	НЕ МЕНЕЕ	0,92
ПОЛНЫЙ КПД	НЕ МЕНЕЕ	0,80
НОМИНАЛЬНАЯ ТОНКОСТЬ ФИЛЬТРАЦИИ		[мкм] 25
	МОМЕНТ ВРАЩЕНИЯ ВЕДУЩЕГО ВАЛА	НЕ БОЛЕЕ [Н*М]
КРУТЯЩИЙ МОМЕНТ НА ХВОСТОВИКЕ ЗОЛОТНИКА	ДИАПАЗОН Н*М	1,6-2,8

0. НАИМЕНОВАНИЕ ДЛЯ ЗАКАЗА:
 НАСОС ДОЗАТОР JPB2-XXX-YYY/ZZZ.M20
 1. ЦВЕТ ПОКРАСКИ: ЧЕРНЫЙ RAL 9005.
 2. ТЕМПЕРАТУРА ОКРУЖАЮЩЕЙ СРЕДЫ от -50°C до +50°C;
 3. РАБОЧИЙ ТЕМПЕРАТУРНЫЙ ДИАПАЗОН ЖИДКОСТИ ОТ -45°C до +90°C, КРАТКОВРЕМЕННО ДО +120°C;
 4. НЕОКРАШЕННЫЕ ПОВЕРХНОСТИ ПОКРЫВАЮТСЯ АНТИКОРРОЗИЙНЫМ ПРЕДОХРАНЯЮЩИМ СПРЕЕМ.
 НА ПОРТЫ СТАВЯТСЯ ЗАГЛУШКИ. КОНЕЦ ВАЛА ЗАЩИЩЕН ПЛАСТИКОВОЙ ЗАГЛУШКОЙ, ПРЕДОХРАНЯЮЩЕЙ ВАЛ ОТ МЕХАНИЧЕСКИХ ПОВРЕЖДЕНИЙ. ЗАГЛУШКИ ДЕМОНТИРУЮТСЯ ВРУЧНУЮ.

Маркировка	Артикул	Рабочий объем [см ³]	ДАВЛЕНИЕ			НАСТРОЙКА ПРЕДОХРАНИТЕЛЬНОГО КЛАПАНА [бар]	НАСТРОЙКА ПРОТИВОУДАРНОГО КЛАПАНА [бар]	A	B
			L, R [бар]	P [бар]	T [бар]				
JPB2-100-100/160.M20	JSU0160425	100	190	190	21	100±5	160 ⁺¹⁰	13	133,5±2
JPB2-250-120/180.M20	JSU0170425	250	190	190	21	120±5	180 ⁺¹⁰	32	155±2

ISO-E		Исполн	Дата	Лист номер	Код заказа
Общий параметр шероховатости поверхности: Ra [μm]	Разработ	Дата	001	СМ. ТАБЛИЦУ	
Максимальное округление немаркированных краев и переходов: R0.5 (0.5x45)	Утвердил	Дата	Производство		
Общие допуски согласно ISO 2768	Marie Horák	18.07.2025			
Класс точности: c	Материал	Масштаб	ГАБАРИТНЫЙ ЧЕРТЕЖ		
Толерантности для размеров, не указанные в чертеже, в соответствии с ISO 2768c	Масса [кг]	1,5:1	Вид продукта		
+0.5 -0.5 +3 -3 +6 -6 +30 -30 +120 -120 +400 -400 +1000 -1000 +2000 -2000	CAD - dft.		НАСОС ДОЗАТОР JPB2-XXX-YYY/ZZZ.M20		
+0.2 -0.2 +0.3 -0.3 +0.5 -0.5 +0.8 -0.8 +1.2 -1.2 +2.0 -2.0 +3.0 -3.0 +4.0 -4.0	Этот чертеж является интеллектуальной собственностью JSC Group. Без разрешения официального представителя его нельзя копировать, воспроизводить или предоставлять третьим лицам. Все права защищены.				