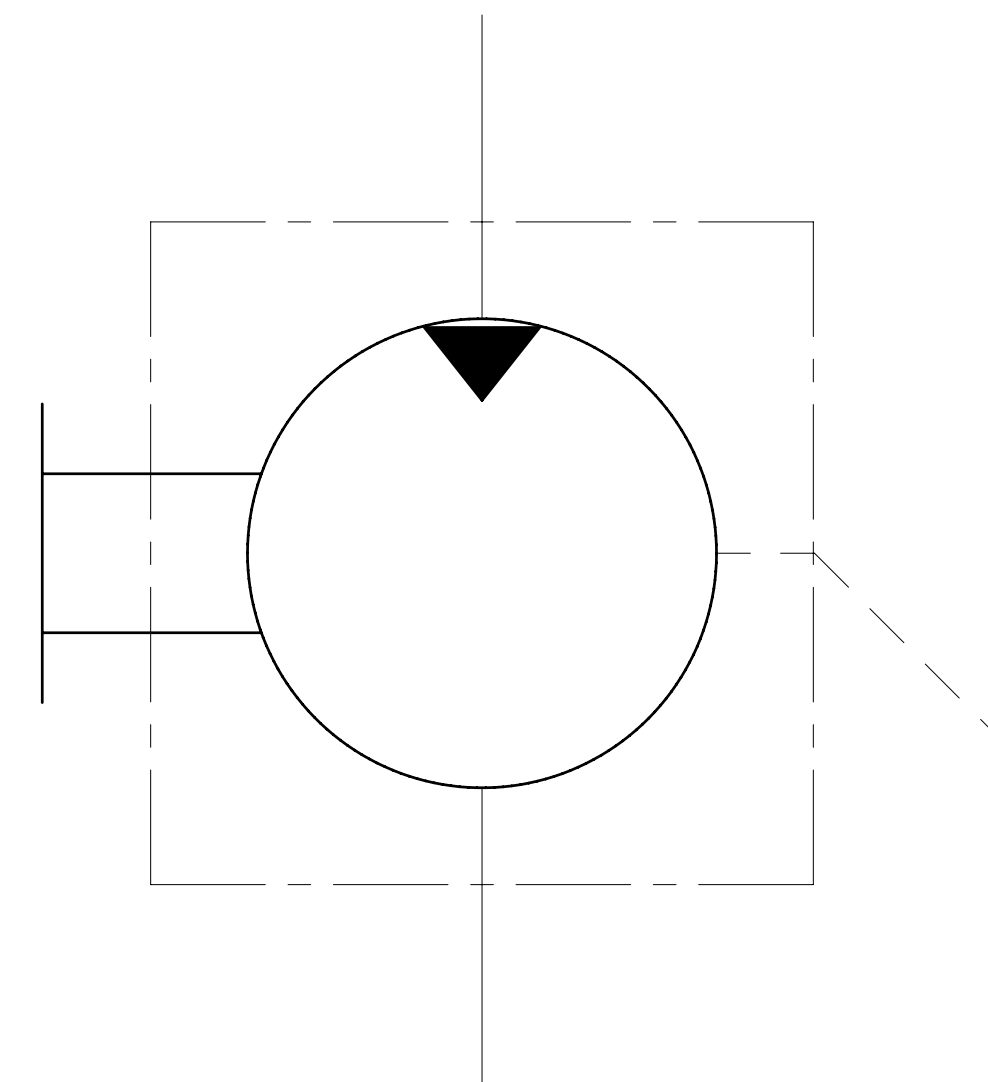


ХАРАКТЕРИСТИКИ СИСТЕМЫ

РАБОТА НА МАКСИМАЛЬНЫХ ПАРАМЕТРАХ (ОБОРОТОВ, ДАВЛЕНИЯ, ТЕМПЕРАТУРЫ) ДОЛЖНА БЫТЬ СОГЛАСОВАНА С ИНЖЕНЕРАМИ ГИДРОДРАЙВ ЛИБО НЕ УКАЗАННУЮ НА ЧЕРТЕЖЕ ИНФОРМАЦИЮ СЛЕДУЕТ ИСКАТЬ В КАТАЛОГЕ / РУКОВОДСТВЕ ПО ЭКСПЛУАТАЦИИ СООТВЕТСТВУЮЩИХ СЕРИИ ИЛИ В ПАСПОРТЕ ИЗДЕЛИЯ

ЦВЕТ	ЧЕРНЫЙ	RAL 9005
САЛЬНИК ВАЛА [bar]	МИН	-0,3
	МАКС	+1,3
МАТЕРИАЛ УПЛОТНЕНИЙ	NBR (Б.НКАУЧУК)	
ТЕМПЕРАТУРА ОКРУЖАЮЩЕЙ СРЕДЫ [°C]	МИН (ХОЛОДНЫЙ СТАРТ)	-40
	МАКС	+55
ТЕМПЕРАТУРА РАБОЧЕЙ СРЕДЫ [°C]	МИН	-20
	ПОСТОЯННЫЙ МАКС	ОТ 0 ДО +80
ОБЪЕМНЫЙ КПД	НЕ МЕНЕЕ	0,92
ПОЛНЫЙ КПД	НЕ МЕНЕЕ	0,80
ТОНКОСТЬ ФИЛЬТРАЦИИ [мкм]	НОМИНАЛЬНАЯ	25
МОМЕНТ ВРАЩЕНИЯ ВЕДУЩЕГО ВАЛА [Н*м]	НЕ БОЛЕЕ	96

0. НАИМЕНОВАНИЕ ДЛЯ ЗАКАЗА:
 МОТОР ШЕСТЕРЕННЫЙ Т3-16R-S02V12-SG03G04-N4D-M (2410DM53L)
1. НА ЧЕРТЕЖЕ ИЗОБРАЖЕН МОТОР ПРАВОГО ВРАЩЕНИЯ. ДЛЯ МОТОРА ЛЕВОГО ВРАЩЕНИЯ ПОРТЫ ВХОДА И ВЫХОДА МЕНЯЮТСЯ МЕСТАМИ.
 2. НАПРАВЛЕНИЕ ВРАЩЕНИЯ ОПРЕДЕЛЯЕТСЯ ПРИ ВЗГЛЯДЕ НА МОТОР СО СТОРОНЫ ВАЛА: МОТОР МОЖЕТ ИСПОЛЬЗОВАТЬСЯ ТОЛЬКО ПРИ ДАННОМ НАПРАВЛЕНИИ ВРАЩЕНИЯ.
 3. АКСИАЛЬНЫЕ И РАДИАЛЬНЫЕ НАГРУЗКИ НА ВАЛУ ИЗДЕЛИЯ НЕДОПУСТИМЫ.
 4. НЕОКРАШЕННЫЕ ПОВЕРХНОСТИ ПOKРЫВАЮТСЯ АНТИКОРРОЗИЙНЫМ ПРЕДОХРАНЯЮЩИМ СПРЕЕМ.
 5. ИСПЫТАНИЯ ВЫХОДНОГО КОНТРОЛЯ ПРОИЗВОДЯТСЯ ПРИ ДАВЛЕНИИ P=200 БАР И ВХОДЯЩЕМ ПОТОКЕ Q=Vg*1,5 Л/МИН.
- НА ПОРТЫ СТАВЯТСЯ ЗАГЛУШКИ. КОНЕЦ ВАЛА ЗАЩИЩЕН ПЛАСТИКОВОЙ ЗАГЛУШКОЙ, ПРЕДОХРАНЯЮЩЕЙ ВАЛ ОТ МЕХАНИЧЕСКИХ ПОВРЕЖДЕНИЙ. ЗАГЛУШКИ ДЕМОНТИРУЮТСЯ ВРУЧНУЮ.



РАБОЧИЙ ОБЪЕМ [см³]	МАКС. ПРОДОЛЖ. ДАВЛЕНИЕ [бар]	СКОРОСТЬ ВРАЩЕНИЯ [об/мин]	НАПРАВЛЕНИЕ ВРАЩЕНИЯ [-]	ЧЕРТЕЖ НОМЕР	КОД ЗАКАЗА
16	210	600-3000	ПРОТИВ ЧАСОВОЙ СРЕЛКИ	T3-16L-S02V12-SG03G04-N4D-M	2410DM53L
16	210	600-3000	ПО ЧАСОВОЙ СРЕЛКЕ	T3-16R-S02V12-SG03G04-N4D-M	2410DM53R

ISO-E	ISO 2768	Масштаб	1:1	Лист номер	001	Код заказа	СМ. ТАБЛИЦУ
Общий параметр шероховатости поверхности: Ra [µm]	Разработ	Дата	Производство				
Максимальное округление немаркированных краев и переходов: R0.5 (0.5x45)	Утвердил	Дата	Габаритный чертеж				
Общие допуски согласно ISO 2768	Материал	Масса [кг]	Масштаб	AW-6082-T6 (AD-35)			
Класс точности: c	Масштаб	1:1	Мотор шестеренный	Этот чертеж является интеллектуальной собственностью JSC Group. Без разрешения официального представителя его нельзя копировать, воспроизводить или предоставлять третьим лицам. Все права защищены.			
Точности для размеров, не указанные в чертеже, в соответствии с ISO 2768c	Масштаб	1:1	Масштаб	A2			