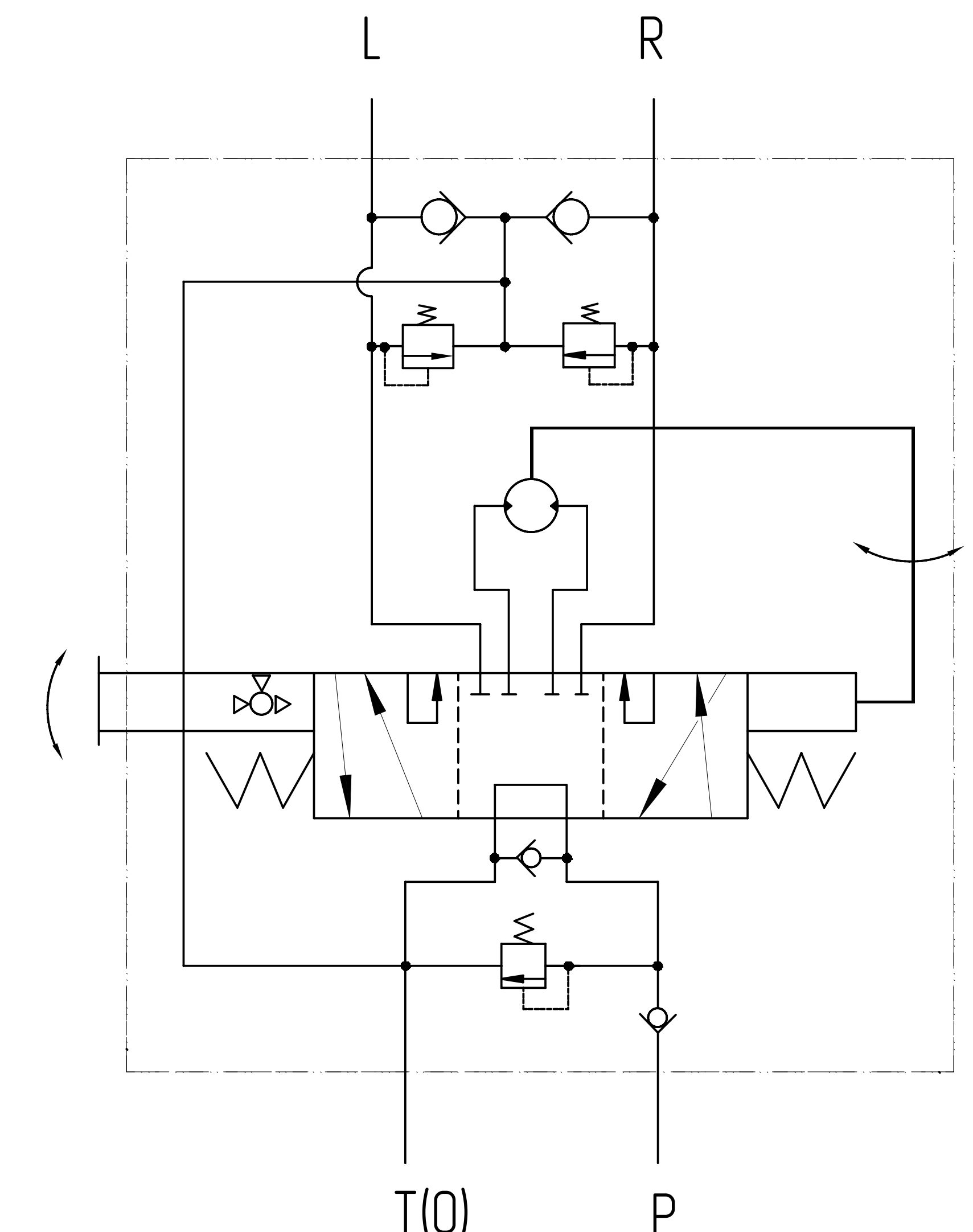


Шлицевое соединение
 12T-16/32DP
 ANSI B 92.1
 Посадка по боковым поверхностям
 Угол зацепления 30°
 Делительный диаметр $\phi 19,05$
 Наружный диаметр $\phi 20,9$
 Внутренний диаметр $\phi 17,68/17,58$



ОСНОВНЫЕ ХАРАКТЕРИСТИКИ НАСОСА ДОЗАТОРА		
МАТЕРИАЛ САЛЬНИКОВ	NBR (Б.Н.КАУЧУК)	
ЦВЕТ	ЧЕРНЫЙ	RAL 9005
ТЕМПЕРАТУРА ОКРУЖАЮЩЕЙ СРЕДЫ	МИН (ХОЛОДНЫЙ СТАРТ) [°C]	-50
	МАКС [°C]	+50
РАБОЧИЙ ТЕМПЕРАТУРНЫЙ ДИАПАЗОН ЖИДКОСТИ	МИН [°C]	-45
	МАКС [°C]	+120
ОБЪЕМНЫЙ КПД	НЕ МЕНЕЕ	0,92
ПОЛНЫЙ КПД	НЕ МЕНЕЕ	0,80
НОМИНАЛЬНАЯ ТОНКОСТЬ ФИЛЬТРАЦИИ	[мкм]	25
МОМЕНТ ВРАЩЕНИЯ ВЕДУЩЕГО ВАЛА	НЕ БОЛЕЕ [Н*М]	136
КРУТЯЩИЙ МОМЕНТ НА ХВОСТОВИКЕ ЗОЛОТНИКА	ДИАПАЗОН Н*М	1,6-2,8

0. НАИМЕНОВАНИЕ ДЛЯ ЗАКАЗА:
 НАСОС ДОЗАТОР JPB2-800-140/200.M22
 1. ЦВЕТ ПОКРАСКИ: ЧЕРНЫЙ RAL 9005.
 2. ТЕМПЕРАТУРА ОКРУЖАЮЩЕЙ СРЕДЫ от -50°C до +50°C;
 3. РАБОЧИЙ ТЕМПЕРАТУРНЫЙ ДИАПАЗОН ЖИДКОСТИ ОТ -45°C до +90°C, КРАТКОВРЕМЕННО ДО +120°C;
 4. НЕОКРАШЕННЫЕ ПОВЕРХНОСТИ ПОКРЫВАЮТСЯ АНТИКОРРОЗИЙНЫМ ПРЕДОХРАНЯЮЩИМ СПРЕЕМ.
 НА ПОРТЫ СТАВЯТСЯ ЗАГЛУШКИ. КОНЕЦ ВАЛА ЗАЩИЩЕН ПЛАСТИКОВОЙ ЗАГЛУШКОЙ,
 ПРЕДОХРАНЯЮЩЕЙ ВАЛ ОТ МЕХАНИЧЕСКИХ ПОВРЕЖДЕНИЙ. ЗАГЛУШКИ ДЕМОНТИРУЮТСЯ ВРУЧНУЮ.

Маркировка	Артикул	Рабочий объем [см³]	ДАВЛЕНИЕ			НАСТРОЙКА ПРЕДОХРАНИТЕЛЬНОГО КЛАПАНА [бар]	НАСТРОЙКА ПРОТИВОУДАРНОГО КЛАПАНА [бар]
			L, R [бар]	P [бар]	T [бар]		
JPB2-800-140/200.M22	JSU0300425	800	190	190	21	140±5	200 ⁻¹⁰

ISO-E		Исполн	Дата	Лист номер	Код заказа
Общий параметр шероховатости поверхности: Ra [µm]	Разраб	Дата	001	СМ. ТАБЛИЦУ	
Максимальное округление немаркированных краев и переходов: R0.5 (0.5x45)	Утвердил	Дата	Производство		
Общие допуски согласно ISO 2768	Marie Horák	2107.2025	 ГАБАРИТНЫЙ ЧЕРТЕЖ		
Класс точности: c	Материал	Масштаб	Вид продукта НАСОС ДОЗАТОР JPB2-800-140/200.M22		
Точности для размеров, не указанные в чертеже, в соответствии с ISO 2768c	Масса [кг]	1,2:1	Этот чертеж является интеллектуальной собственностью JS Group. Без разрешения оригинального производителя его нельзя копировать, воспроизводить или предоставлять третьим лицам. Все права защищены.		
+0.5 -0.5	+0.2		A2		