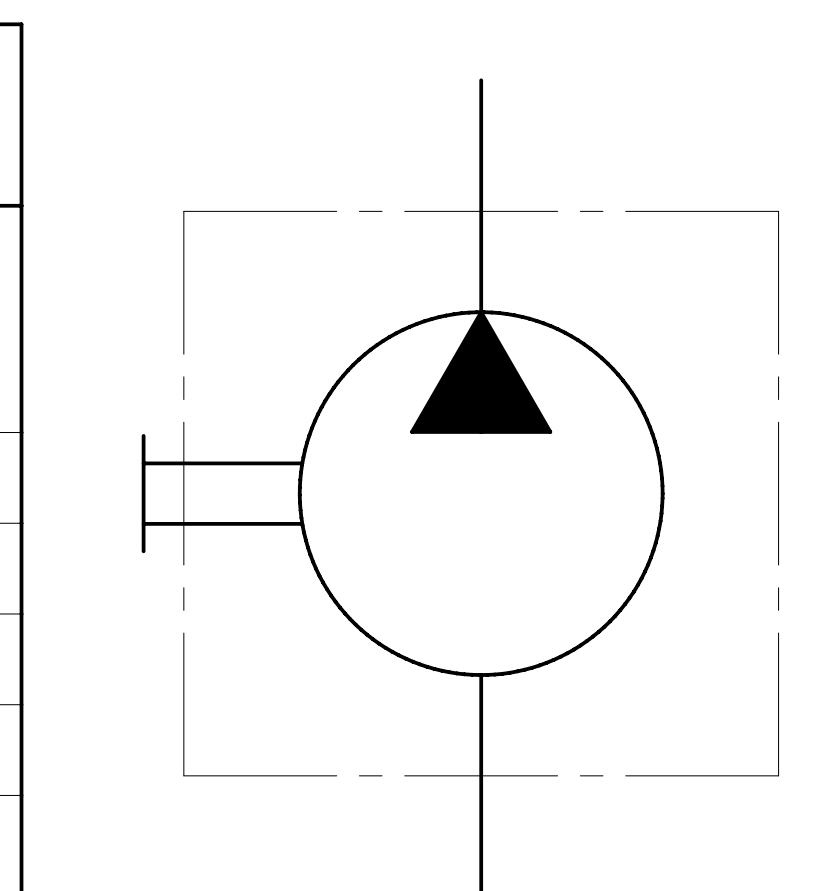
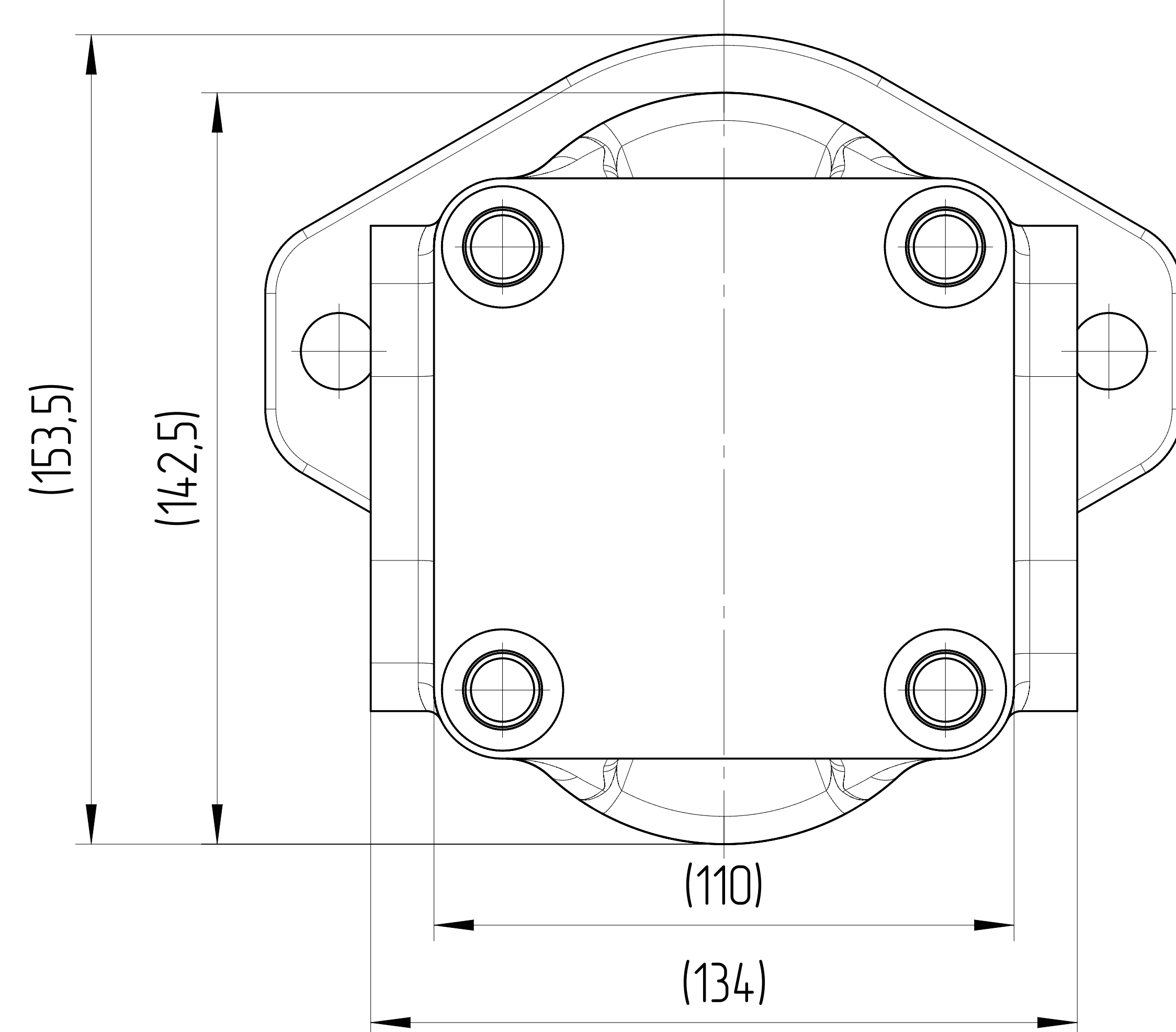
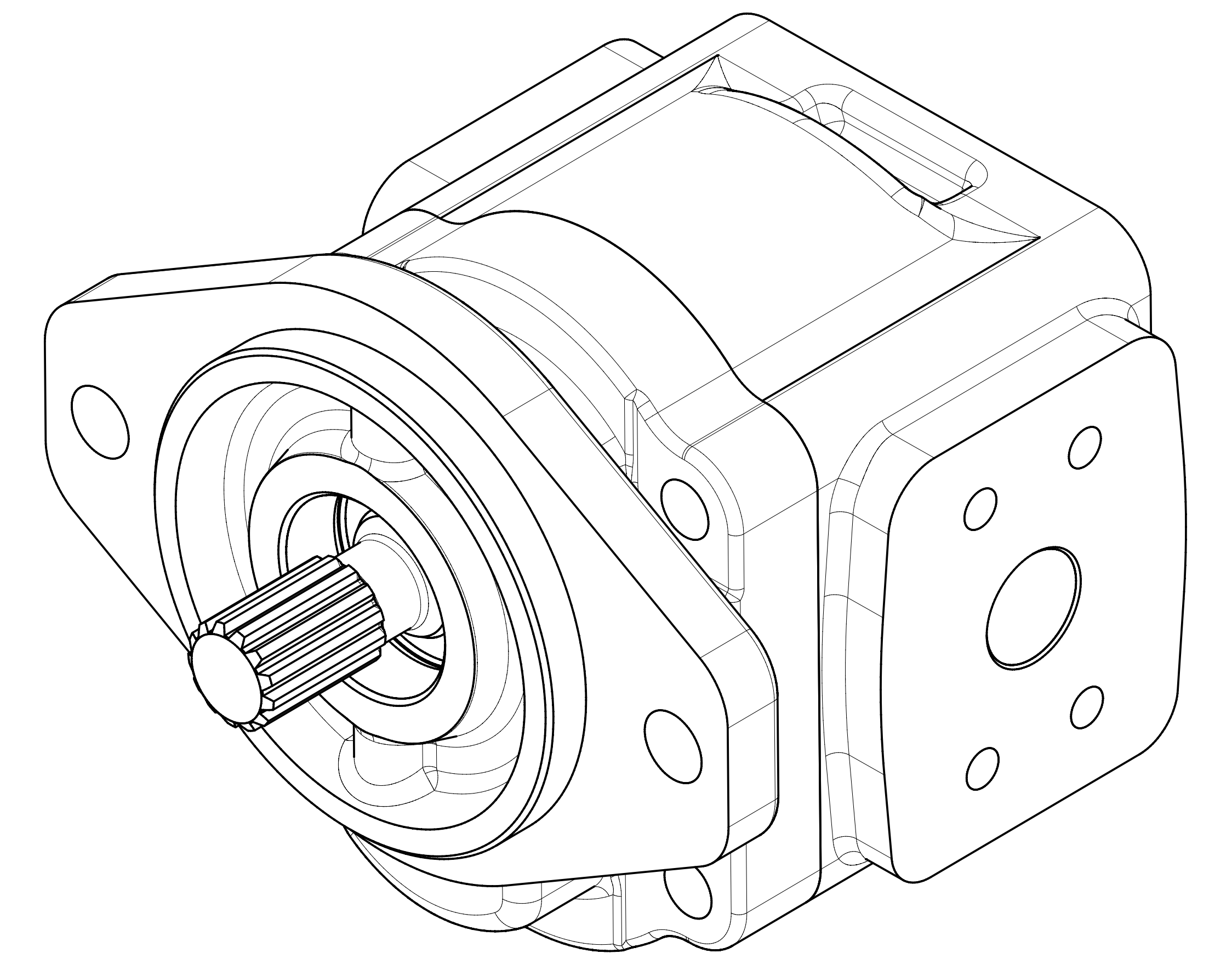
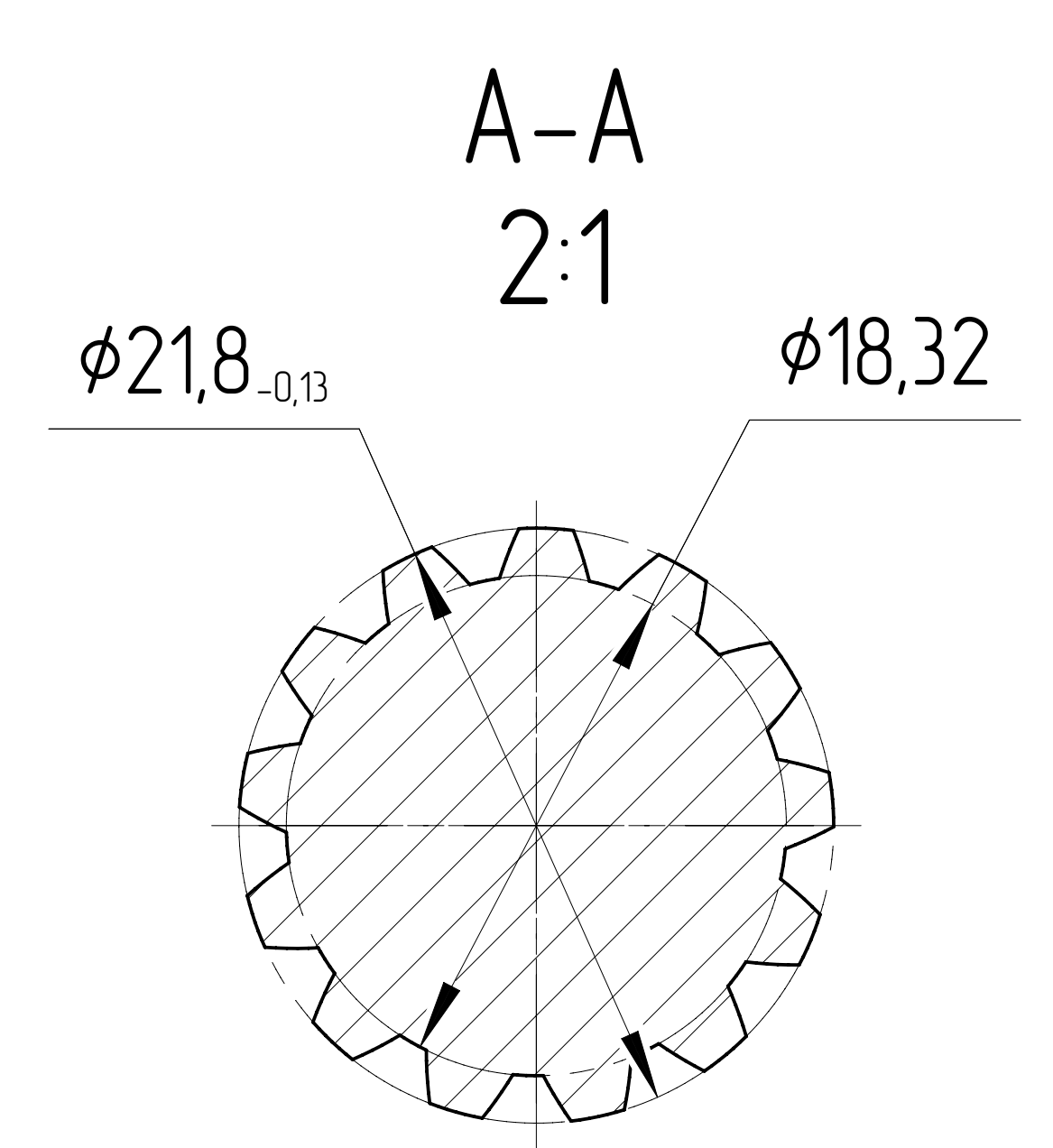


Ø0,35	X
0,10/25,4	Y

Вал шлицевой  
SAE 13T 16/32DP  
ANSI B92.1-1996  
M=270 Н·м  
Посадка по боковым  
поверхностям



0. НАИМЕНОВАНИЕ ДЛЯ ЗАКАЗА:  
НАСОС ШЕСТЕРЕННЫЙ GHD1-32L-S03D13-SE04E02-NS (25060A48L)
1. НА ЧЕРТЕЖЕ ИЗОБРАЖЕН НАСОС ЛЕВОГО ВРАЩЕНИЯ. ДЛЯ НАСОСА ПРАВОГО ВРАЩЕНИЯ ПОРТЫ ВХОДА И ВЫХОДА МЕНЯЮТСЯ МЕСТАМИ.
  2. НАПРАВЛЕНИЕ ВРАЩЕНИЯ ОПРЕДЕЛЯЕТСЯ ПРИ ВЗГЛЯДЕ НА НАСОС СО СТОРОНЫ ВАЛА - НАСОС МОЖЕТ ИСПОЛЬЗОВАТЬСЯ ТОЛЬКО ПРИ ДАННОМ НАПРАВЛЕНИИ ВРАЩЕНИЯ.
  3. НЕОКРАШЕННЫЕ ПОВЕРХНОСТИ ПОКРЫВАЮТСЯ АНТИКОРРОЗИЙНЫМ ПРЕДОХРАНЯЮЩИМ СПРЕЕМ. НА ПОРТЫ СТАВЯТСЯ ЗАГЛУШКИ. КОНЕЦ ВАЛА ЗАЩИЩЕН ПЛАСТИКОВОЙ ЗАГЛУШКОЙ, ПРЕДОХРАНЯЮЩЕЙ ВАЛ ОТ МЕХАНИЧЕСКИХ ПОВРЕЖДЕНИЙ. ЗАГЛУШКИ ДЕМОНТИРУЮТСЯ ВРУЧНУЮ.
  4. ИСПЫТАНИЯ ВЫХОДНОГО КОНТРОЛЯ ПРОИЗВОДЯТСЯ ПРИ ДАВЛЕНИИ 200 БАР И СКОРОСТИ ВРАЩЕНИЯ 1500 ОБ/МИН.



### ХАРАКТЕРИСТИКИ СИСТЕМЫ

РАБОТА НА МАКСИМАЛЬНЫХ ПАРАМЕТРАХ (ОБОРОТОВ, ДАВЛЕНИЯ, ТЕМПЕРАТУРЫ) ДОЛЖНА БЫТЬ СОГЛАСОВАНА С ИНЖЕНЕРАМИ ГИДРОДРАЙВ

ЦВЕТ	СЕРЫЙ	RAL 7015
САЛЬНИК ВАЛА [bar]	МИН	-0,3
	МАКС	+1,3
МАТЕРИАЛ УПЛОТНЕНИЙ	NBR (Б.Н.КАУЧУК)	
ТЕМПЕРАТУРА ОКРУЖАЮЩЕЙ СРЕДЫ [°C]	МИН (ХОЛОДНЫЙ СТАРТ)	-40
	МАКС	+55
ТЕМПЕРАТУРА РАБОЧЕЙ СРЕДЫ [°C]	МИН	-20
	ПОСТОЯННЫЙ	ОТ 0 ДО +80
ОБЪЕМНЫЙ КПД	МАКС	+100
	ПОЛНЫЙ КПД	НЕ МЕНЕЕ
ТОНКОСТЬ ФИЛЬТРАЦИИ [мкм]	НОМИНАЛЬНАЯ	25
МОМЕНТ ВРАЩЕНИЯ ВЕДУЩЕГО ВАЛА [Н*м]	НЕ БОЛЕЕ	270
РАДИАЛЬНОЕ ПЕРЕМЕЩЕНИЕ ВЕДУЩЕГО ВАЛА ПРИ РАБОТЕ С ПРИВОДОМ [мм]	НЕ БОЛЕЕ	0,3

32	260	500-3000	ПРОТИВ ЧАСОВОЙ СРЕЛКИ	GHD1-32L-S03D13-SE04E02-NS	25060A48L
32	260	500-3000	ПО ЧАСОВОЙ СРЕЛКЕ	GHD1-32R-S03D13-SE04E02-NS	25060A48R
РАБОЧИЙ ОБЪЕМ [см³]	МАКС. ПРОДОЛЖ. ДАВЛЕНИЕ [бар]	СКОРОСТЬ ВРАЩЕНИЯ [об/мин]	НАПРАВЛЕНИЕ ВРАЩЕНИЯ [-]	ЧЕРТЕЖ НОМЕР	КОД ЗАКАЗА

ISO-E	Шлицевый вал	Материал	Дата	Лист номер	Код заказа
Общий параметр шероховатости поверхности: Ra [µm]	Разработ	Дата	001	СМ. ТАБЛИЦУ	
Максимальное округление немаркированных краев и переходов: R0.5 (0.5x45)	Утвердил	Дата	10.06.2025		
Общие допуски согласно ISO 2768	Материал	B440			
Класс точности: m	Масса [кг]	1:2			
Точности для размеров, не указанные в чертеже, в соотв с ISO 2768m					
<p>Габаритный чертеж</p> <p>НАСОС ШЕСТЕРЕННЫЙ</p> <p>Этот чертеж является интеллектуальной собственностью JSC Group. Без разрешения оригинального поставщика его нельзя копировать, воспроизводить или предоставлять третьим лицам. Все права защищены.</p>					
					A2