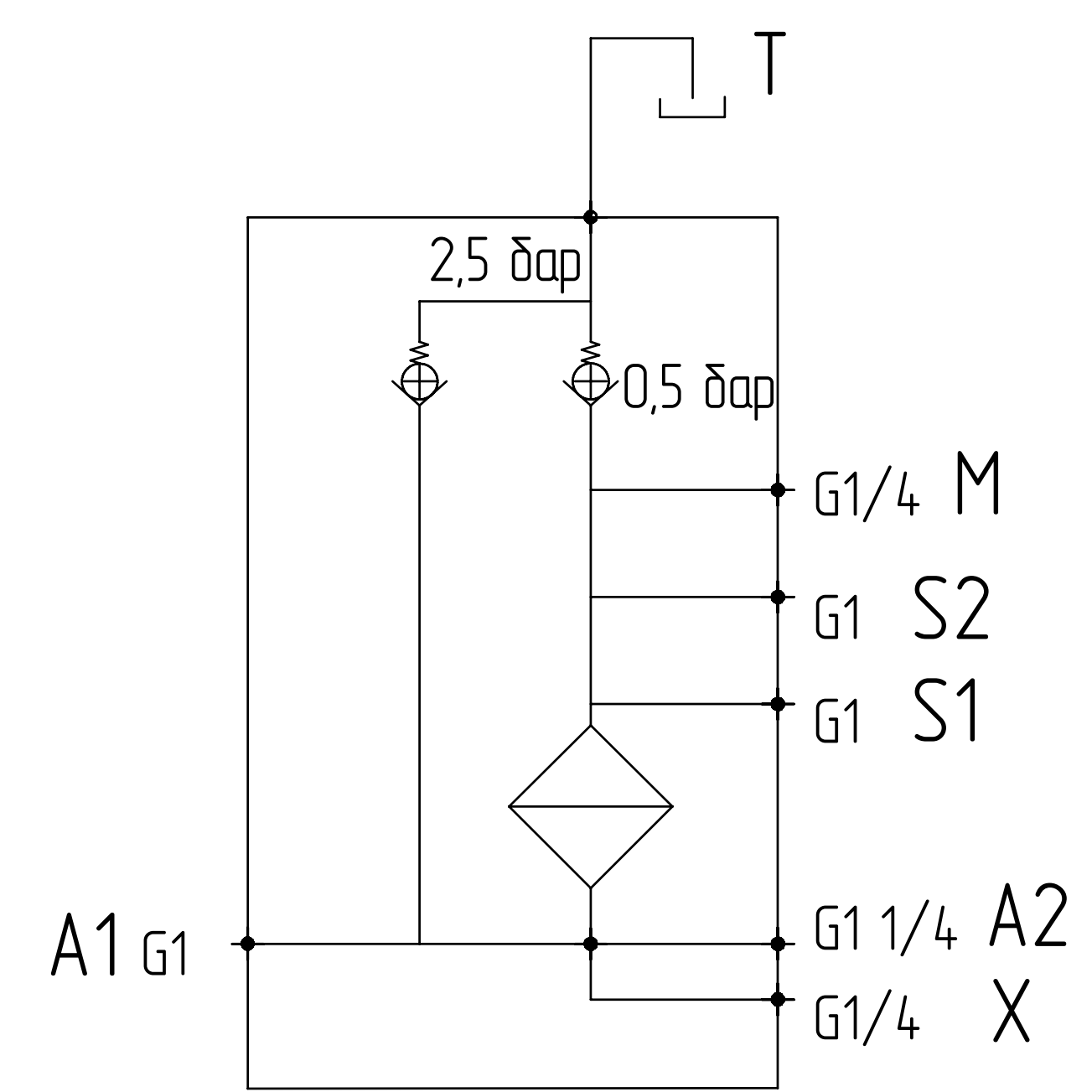
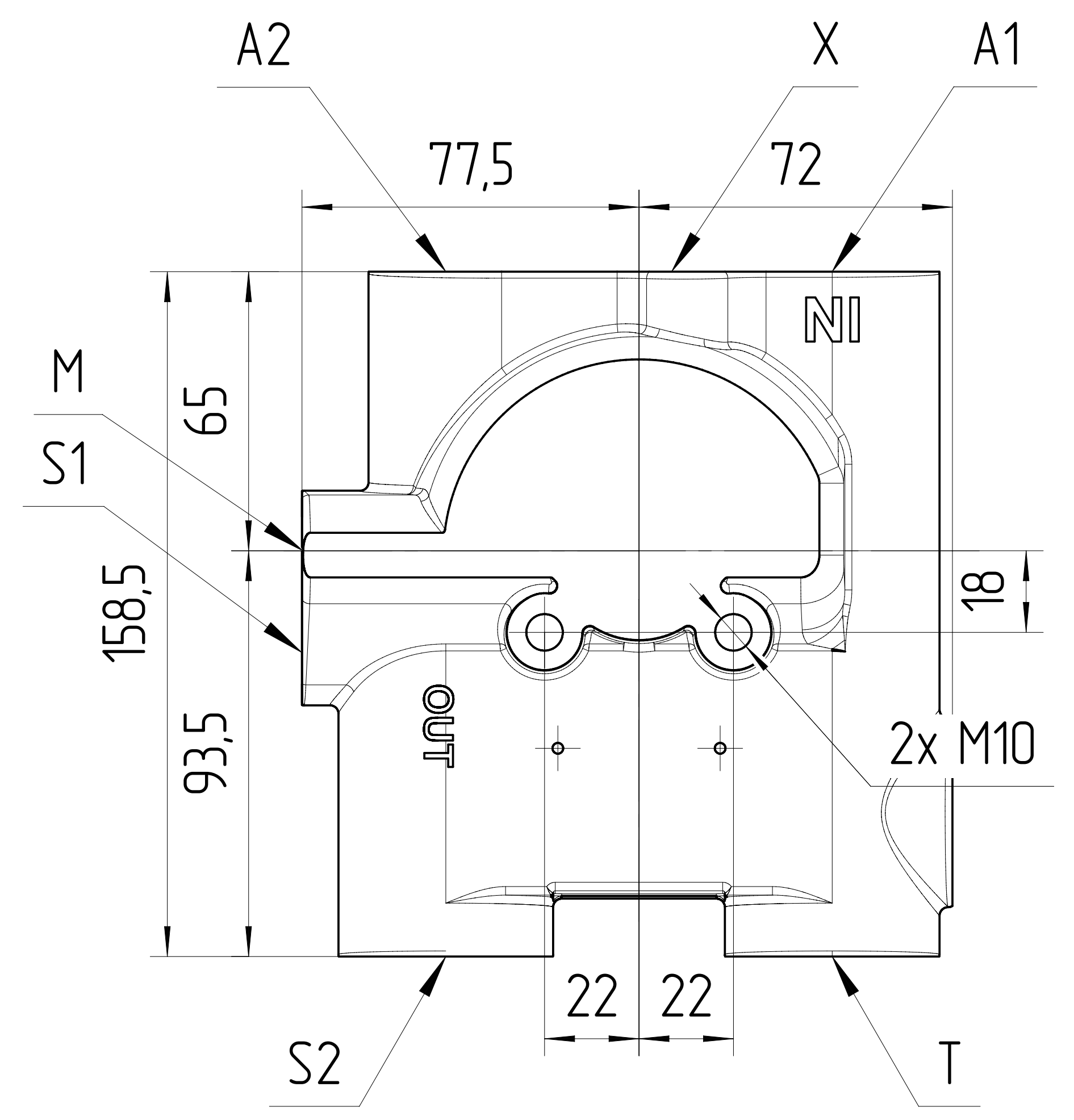
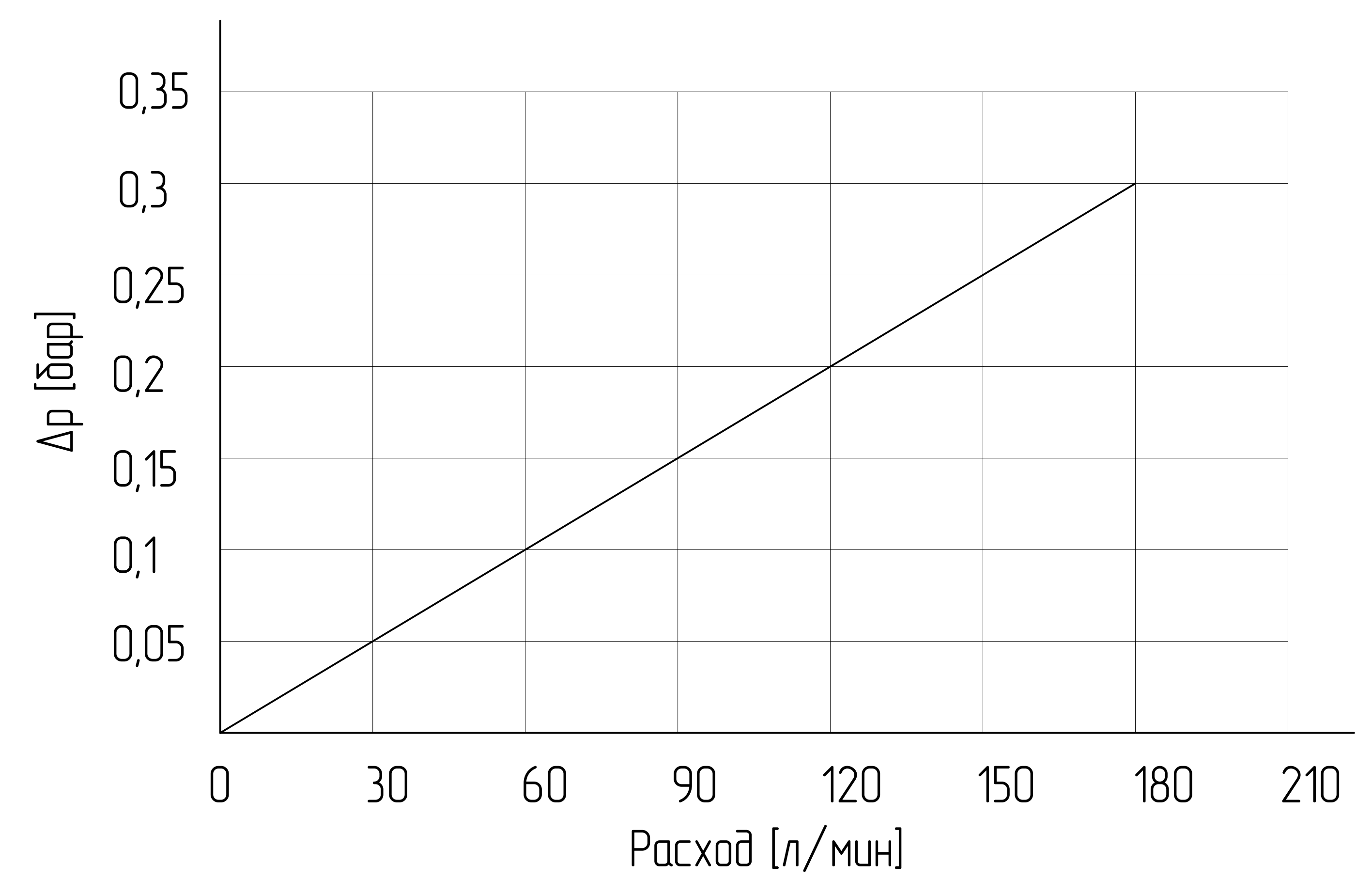


Рабочий объем [см³]	Расстояние [мм]	Маркировка
150	183,40	WF150
180	228,68	WF180



0. НАИМЕНОВАНИЕ ДЛЯ ЗАКАЗА: ФИЛЬТР WF150
1. ДИАПАЗОН РАБОЧИХ ТЕМПЕРАТУР: мин. -20 °С; ном. 0÷80 °С; макс. 100 °С.
2. ДИАПАЗОН ТЕМПЕРАТУР ОКРУЖАЮЩЕЙ СРЕДЫ -40÷55°С.
3. ЦВЕТ ПОКРАСКИ: ЧЕРНЫЙ RAL 9005.
4. НЕОКРАШЕННЫЕ ПОВЕРХНОСТИ ПОКРЫВАЮТСЯ АНТИКОРРОЗИЙНЫМ СПРЕЕМ.
5. ТЕХНИЧЕСКИЕ ПАРАМЕТРЫ:
 - 5.1 НОМИНАЛЬНЫЙ РАСХОД: 150 л/мин.
 - 5.2 НОМИНАЛЬНОЕ ДАВЛЕНИЕ: 12 бар.

ISO-E		Исполн	Дата	Лист номер	Код заказа																
Общий параметр шероховатости поверхности: Ra [µm]		Разраб	Дата	001	СМ. ТАБЛИЦУ																
Максимальное округление немаркированных краев и переходов: R0.5 (0.5x45)		Утвердил	Дата	<p>ГАБАРИТНЫЙ ЧЕРТЕЖ</p>																	
Общие допуски согласно ISO 2768		Marie Horák	25.11.2025																		
Класс точности: c		Материал	Масштаб	Вид продукта ФИЛЬТР WF150																	
Точности для размеров, не указанные в чертеже, в соответствии с ISO 2768		Масса [kg]	1:2	Этот чертеж является интеллектуальной собственностью JSC Group. Без разрешения официального представителя его нельзя копировать, воспроизводить или предоставлять третьим лицам. Все права защищены.																	
<table border="1"> <tr><td>+0.5</td><td>+3</td><td>+6</td><td>+30</td><td>+120</td><td>+400</td><td>+1000</td><td>+2000</td></tr> <tr><td>-0.2</td><td>-0.3</td><td>-0.5</td><td>-0.8</td><td>-1.2</td><td>-2.0</td><td>-3.0</td><td>-4.0</td></tr> </table>		+0.5	+3	+6	+30	+120	+400	+1000	+2000	-0.2	-0.3	-0.5	-0.8	-1.2	-2.0	-3.0	-4.0	CAD - dft.		A2	
+0.5	+3	+6	+30	+120	+400	+1000	+2000														
-0.2	-0.3	-0.5	-0.8	-1.2	-2.0	-3.0	-4.0														