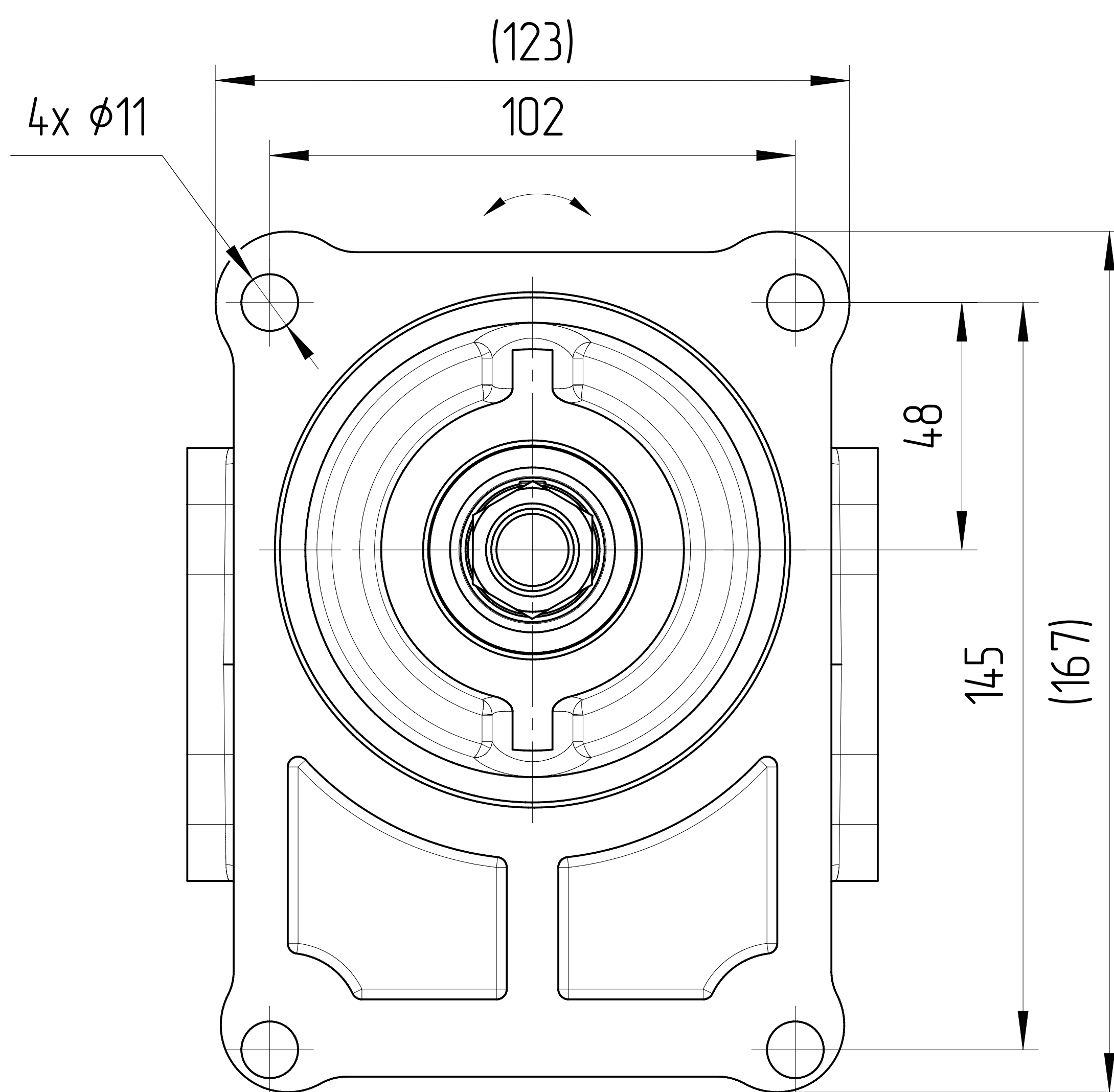
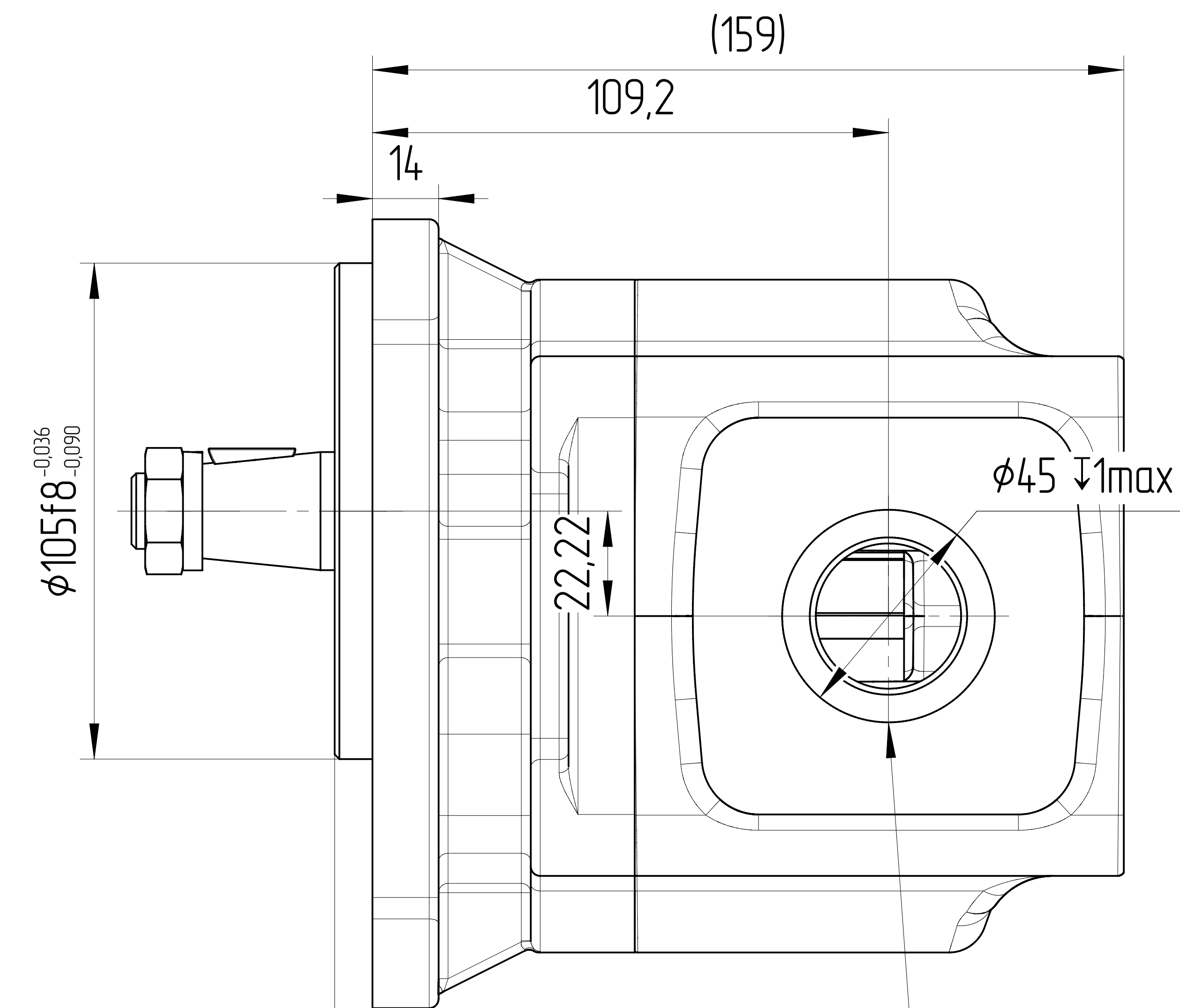


G1 T20  
ISO 1179-1  
42 Н\*м



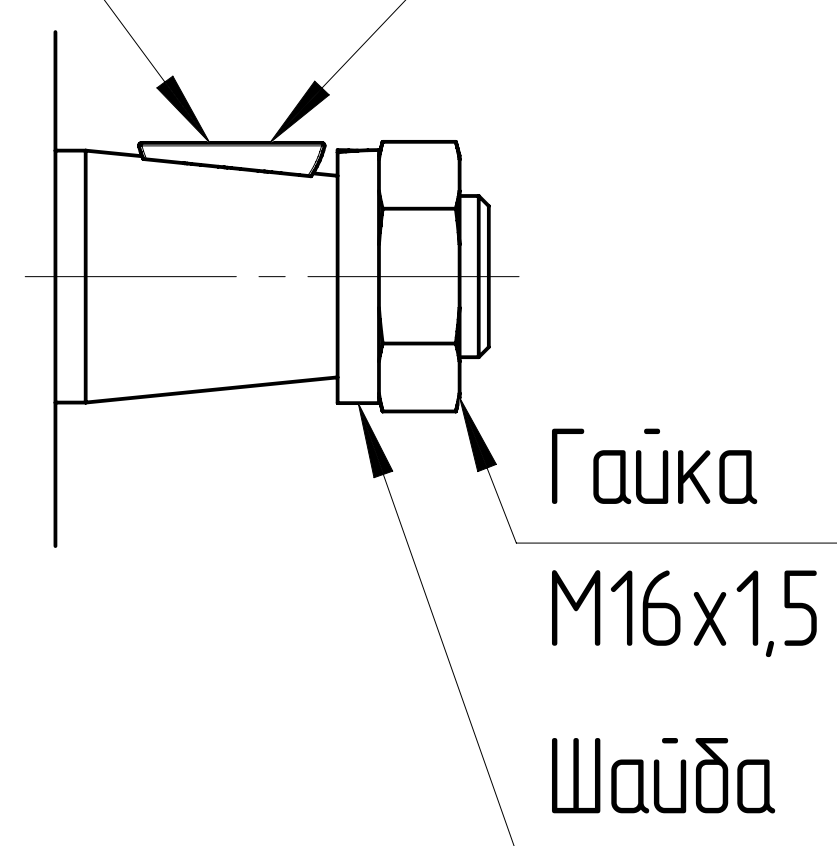
Вход  
Выход



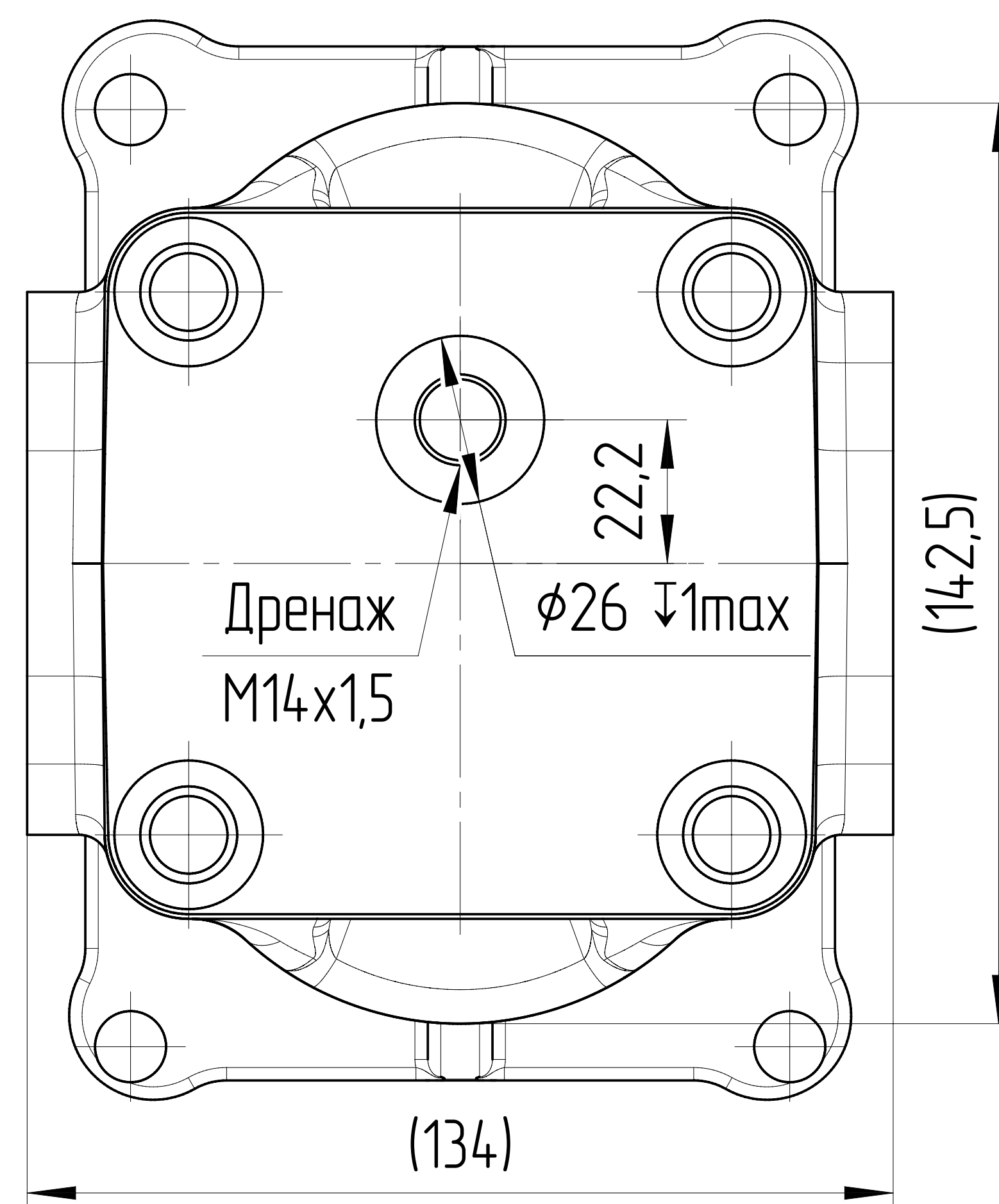
G1 T20  
ISO 1179-1  
42 Н\*м

Вал конический  
Конусность 1:5  
Mmax=300 Н\*м

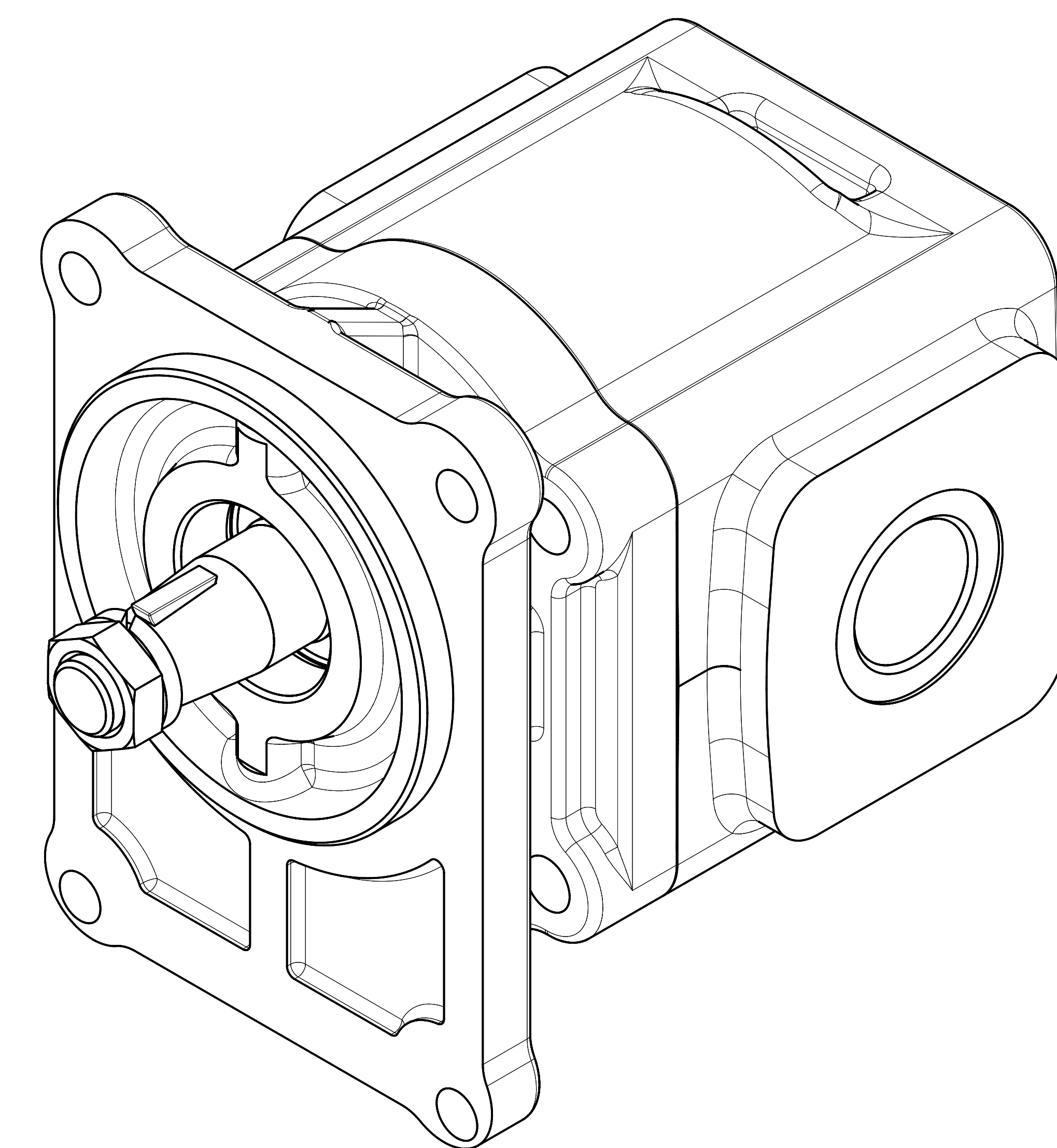
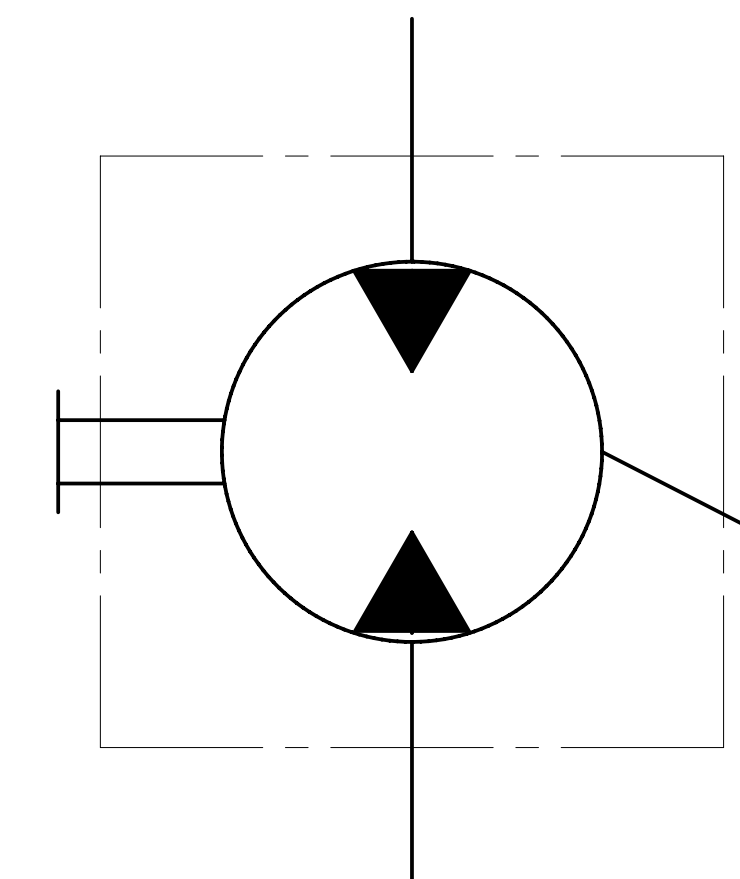
Шпонка  
5x7,5



Гайка  
M16x1,5  
Шайба



Дренаж  
M14x1,5



### ХАРАКТЕРИСТИКИ СИСТЕМЫ

РАБОТА НА МАКСИМАЛЬНЫХ ПАРАМЕТРАХ ОБОРОТОВ, ДАВЛЕНИЯ, ТЕМПЕРАТУРЫ ДОЛЖНА БЫТЬ СОГЛАСОВАНА С ИНЖЕНЕРАМИ ГИДРОДРАЙВ. ЛЮБУЮ НЕ УКАЗАННУЮ НА ЧЕРТЕЖЕ ИНФОРМАЦИЮ СЛЕДУЕТ ИСКАТЬ В КАТАЛОГЕ / РУКОВОДСТВЕ ПО ЭКСПЛУАТАЦИИ СООТВЕТСТВУЮЩИХ СЕРИИ ИЛИ В ПАСПОРТЕ ИЗДЕЛИЯ.

ЦВЕТ	ЧЕРНЫЙ	RAL 9005
САЛЬНИК ВАЛА [bar]	МИН	-0,3
	МАКС	+1,3
МАТЕРИАЛ УПЛОТНЕНИЙ	NBR (Б.Н.КАУЧУК)	
ТЕМПЕРАТУРА ОКРУЖАЮЩЕЙ СРЕДЫ [°C]	МИН (ХОЛОДНЫЙ СТАРТ)	-40
	МАКС	+55
ТЕМПЕРАТУРА РАБОЧЕЙ СРЕДЫ [°C]	МИН	-20
	ПОСТОЯННЫЙ	ОТ 0 ДО +80
ОБЪЕМНЫЙ КПД	НЕ МЕНЕЕ	0,92
	ПОЛНЫЙ КПД	НЕ МЕНЕЕ
ТОНКОСТЬ ФИЛЬТРАЦИИ [мкм]	НОМИНАЛЬНАЯ	25
МОМЕНТ ВРАЩЕНИЯ ВЕДУЩЕГО ВАЛА [Н*м]	НЕ БОЛЕЕ	300

### 0. НАИМЕНОВАНИЕ ДЛЯ ЗАКАЗА:

МОТОР ШЕСТЕРЕННЫЙ GHD1-55B-R13C12-SG05G05-N4D-M (2510DM91B)

- НА ЧЕРТЕЖЕ ИЗОБРАЖЕН РЕВЕРСИВНЫЙ МОТОР.
- АКСИАЛЬНЫЕ И РАДИАЛЬНЫЕ НАГРУЗКИ НА ВАЛУ ИЗДЕЛИЯ НЕДОПУСТИМЫ.
- НЕОКРАШЕННЫЕ ПОВЕРХНОСТИ ПОКРЫВАЮТСЯ АНТИКОРРОЗИЙНЫМ СПРЕЕМ. НА ПОРТЫ СТАВЯТСЯ ЗАГЛУШКИ. КОНЕЦ ВАЛА ЗАЩИЩЕН ПЛАСТИКОВЫМ ЧЕХЛОМ, ПРЕДОХРАНЯЮЩИМ ОТ МЕХАНИЧЕСКИХ ПОВРЕЖДЕНИЙ. ЗАГЛУШКИ И ЧЕХОЛ СНИМАЮТСЯ ВРУЧНУЮ.
- ИСПЫТАНИЯ ВЫХОДНОГО КОНТРОЛЯ ПРОИЗВОДЯТСЯ ПРИ ДАВЛЕНИИ P=200 БАР И ВХОДЯЩЕМ ПОТОКЕ Q=Vg\*1,5 Л/МИН.

55	280	350-3000	РЕВЕРСИВНОЕ	GHD1-55B-R13C12-SG05G05-N4D-M	2510DM91B
РАБОЧИЙ ОБЪЕМ [см³]	МАКСИМАЛЬНОЕ ПРОДОЛЖИТЕЛЬНОЕ ДАВЛЕНИЕ [бар]	СКОРОСТЬ ВРАЩЕНИЯ [об/мин]	НАПРАВЛЕНИЕ ВРАЩЕНИЯ [-]	ЧЕРТЕЖ НОМЕР	КОД ЗАКАЗА

ISO-E	Шпонка	Материал	Лист номер	Код заказа
Общий параметр шероховатости поверхности: Ra [µm]	Разработчик	Дата	001	СМ. ТАБЛИЦУ
Максимальное округление немаркированных краев и переходов: R0,5 (0,5x45)	Утвердил	Дата		
Общие допуски согласно ISO 2768	Материал	Масштаб	ГАБАРИТНЫЙ ЧЕРТЕЖ МОТОР ШЕСТЕРЕННЫЙ	
Класс точности: c	В440	1:1,5	Этот чертеж является интеллектуальной собственностью JSC Group. Без разрешения официального представителя его нельзя копировать, воспроизводить или предоставлять третьим лицам. Все права защищены.	
Точности для размеров, не указанные в чертеже, в соответствии с ISO 2768c	Масса [кг]	Масштаб	A2	
+0,5 -0,3				
+3 -2				
+6 -4				
+30 -20				
+120 -80				
+400 -250				
+1000 -600				
+2000 -1200				
+0,2 ±0,3				
+0,5 ±0,8				
+1,2 ±2,0				
+3,0 ±4,0				
CAD - dft.				