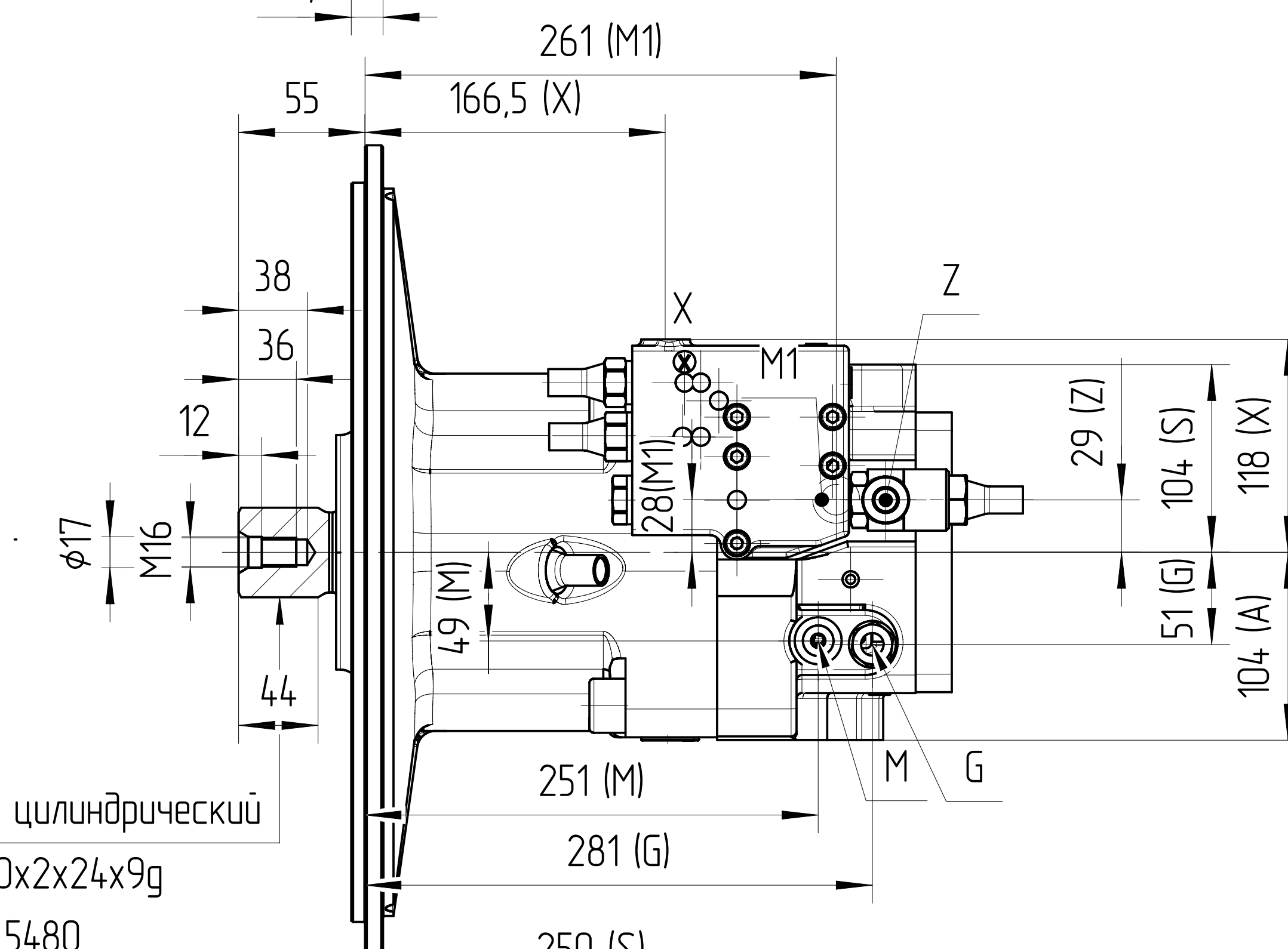
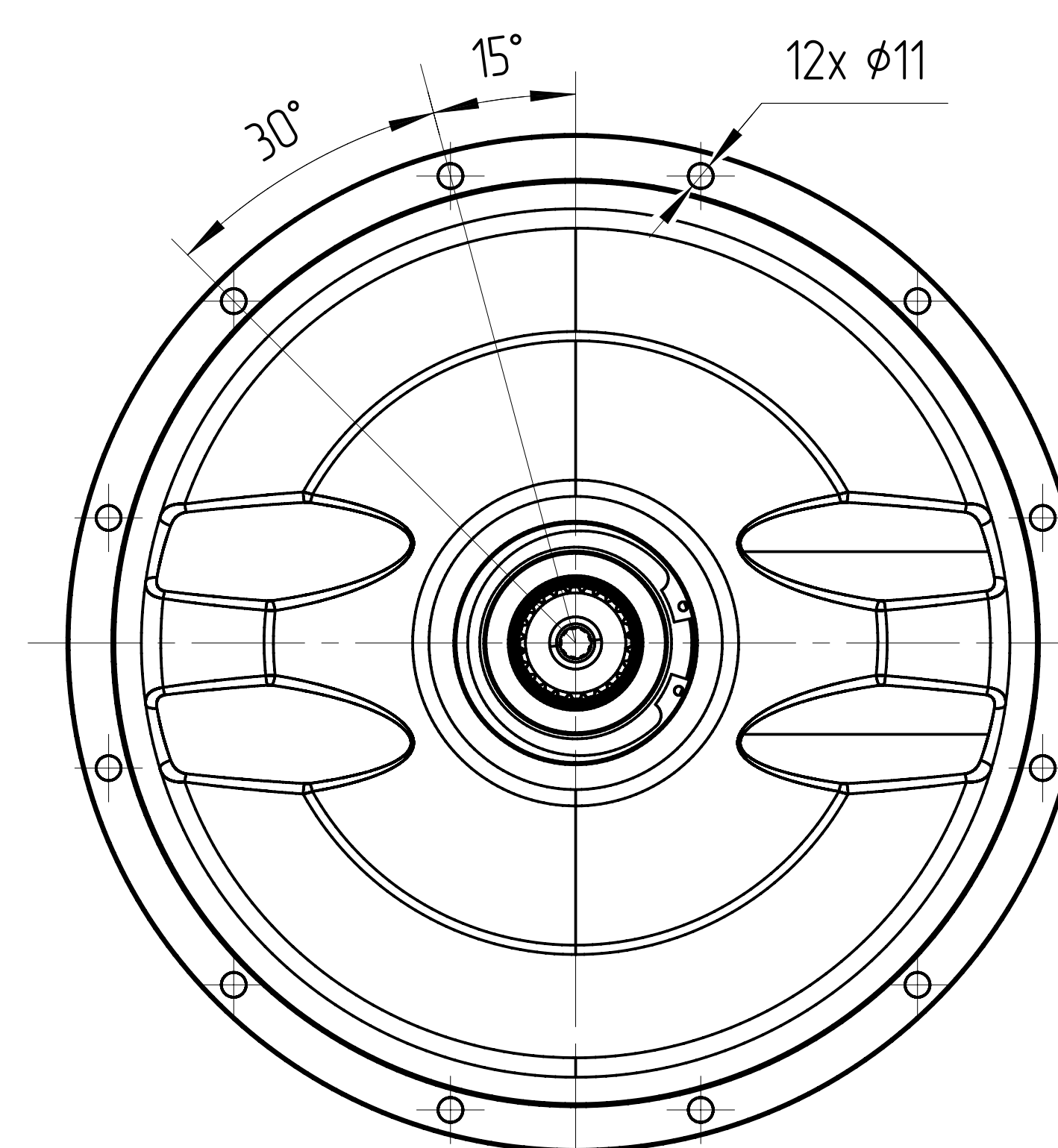
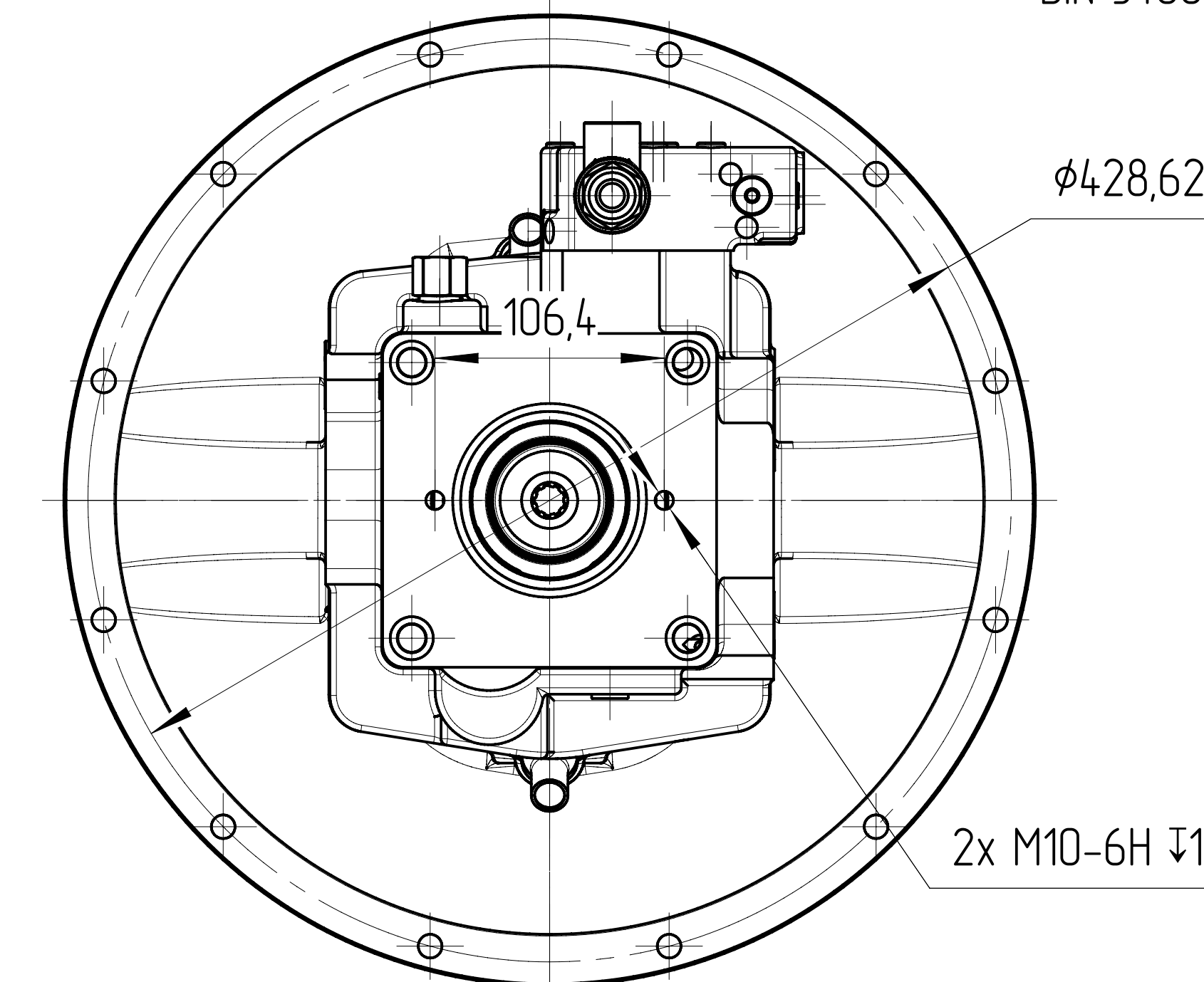


LR3 - перенастройка по высокому давлению

Обеспечивается зависимое регулирование суммарной мощности, при которой настройка мощности определяется рабочим давлением притыкованного нерегулируемого насоса (присоединение Z). Нерегулируемый насос в общей схеме регулирования мощности соответствует рабочему объему нерегулируемого насоса.



Вал цилиндрический
W50x2x24x9g
DIN 5480



0. Наименование для заказа: аксиально-поршневой насос J11V0130 LR3S/10R-NZG 12K01 (J112.0290116R0825)

1. Неокрашенные поверхности покрываются антикоррозийным спреем. На все порты ставятся заглушки. Настройки регуляторов защищены пластиковыми предохранителями. Конец вала защищен экструзионной сеткой.

2. Условия эксплуатации
2.1. Перед началом работы долить гидравлическое масло в корпус насоса через сливное отверстие.
2.2. Перед началом работы стравить воздух из насоса.
2.3 Все порты, состояние которых указано как "0", необходимо подключить к рукавам соответствующего давления.

* - Необходимо подключение минимум одного из дренажных каналов T1 или T2. В подключении обоих одновременно нет необходимости.

Порт	Стандарт	Размеры	Пиковое давление (бар)	Состояние
A	SAE J518 DIN 13	1" M12x1,75 T21	400	0
S	SAE J518 DIN 13	3" M16x2, T24	30	0
T1	DIN 3852	M26x1,5 T18	10	0*
T2	DIN 3852	M26x1,5 T18	10	X
R	DIN 3852	M26x1,5 T18	10	X
M1	DIN 3852	M12x1,5 T12	400	X
Z	DIN 3852	M14x1,5 T12	400	0
X	DIN 3852	M14x1,5 T12	400	0
G	DIN 3852	M14x1,5 T12	40	0

Обозначения			
Для правого направления вращения (по часовой стрелке)			
Маркировка	J11V0130 LR3S/10R-NZG 12K01		
Код заказа	J112.0290116R0825		
Для левого направления вращения (против часовой стрелки)			
Маркировка	J11V0130 LR3S/10L-NZG 12K01		
Код заказа	J112.0290116L0825		
Основные характеристики гидронасоса			
Конструкция насоса	Насос переменного объема с наклонным диском		
Рабочий объем	макс	см³	130
	мин	см³	0
Скорость вращения	при Vg max	об/мин	2100
	при Vg < Vg max	об/мин	2500
Давление	номинальное	бар	350
	макс	бар	400
Минимальное давление на всасывании	бар	0,6-2	
Давление дренажа	нормальное	бар	max 1 10°C ± 5°C max 0,8 50°C
	пиковое	бар	max 4 10°C ± 5°C max 2 50°C
Температура окружающей среды	-50°C-50°C		
Условия эксплуатации			
Гидравлическая жидкость	Класс масла	DIN 51524-2-HLP (DIN 51524-3-HVLP)	
	Диапазон рабочих температур	-45°C-90°C	
	Нормальная температура	10°C-80°C	
	Уровень загрязнения	max ISO406 18/15	
Фильтрация	10μ		
Покраска	RAL 9005, Black		
Вес сухой	Kg	66	

ISO-E		Исполнитель	Дата	Лист номер	Код заказа
Общий параметр шероховатости поверхности: Ra (μm)		Разработ	Дата	001	СМ. ТАБЛИЦУ
Максимальное округление неокрашенных краев и переходов: R0.5 (0.5x45)		Утвердил	Дата	Производство	
Общие допуски согласно ISO 2768		Marie Horák	05.08.2025	JSC GROUP DESIGN AND QUALITY OF CZECH REPUBLIC	
Класс точности: c		Материал	ГАБАРИТНЫЙ ЧЕРТЕЖ		
Точности для размеров, не указанные в чертеже, в соответствии с ISO 2768c		Масса (kg)	Масштаб	Вид продукта	
+0.5 +3 +6 +30 +120 +400 +1000 +2000 -0.2 -0.3 -0.5 -0.8 -1.2 -2.0 -3.0 -4.0		66	1:5	АКСИАЛЬНО-ПОРШНЕВОЙ НАСОС J11V0130 LR3S/10R(L)-NZG 12K01	
CAD - dft.		Этот чертеж является интеллектуальной собственностью JSC Group. Без разрешения оригинального поставщика его нельзя копировать, воспроизводить или предоставлять третьим лицам. Все права защищены.			