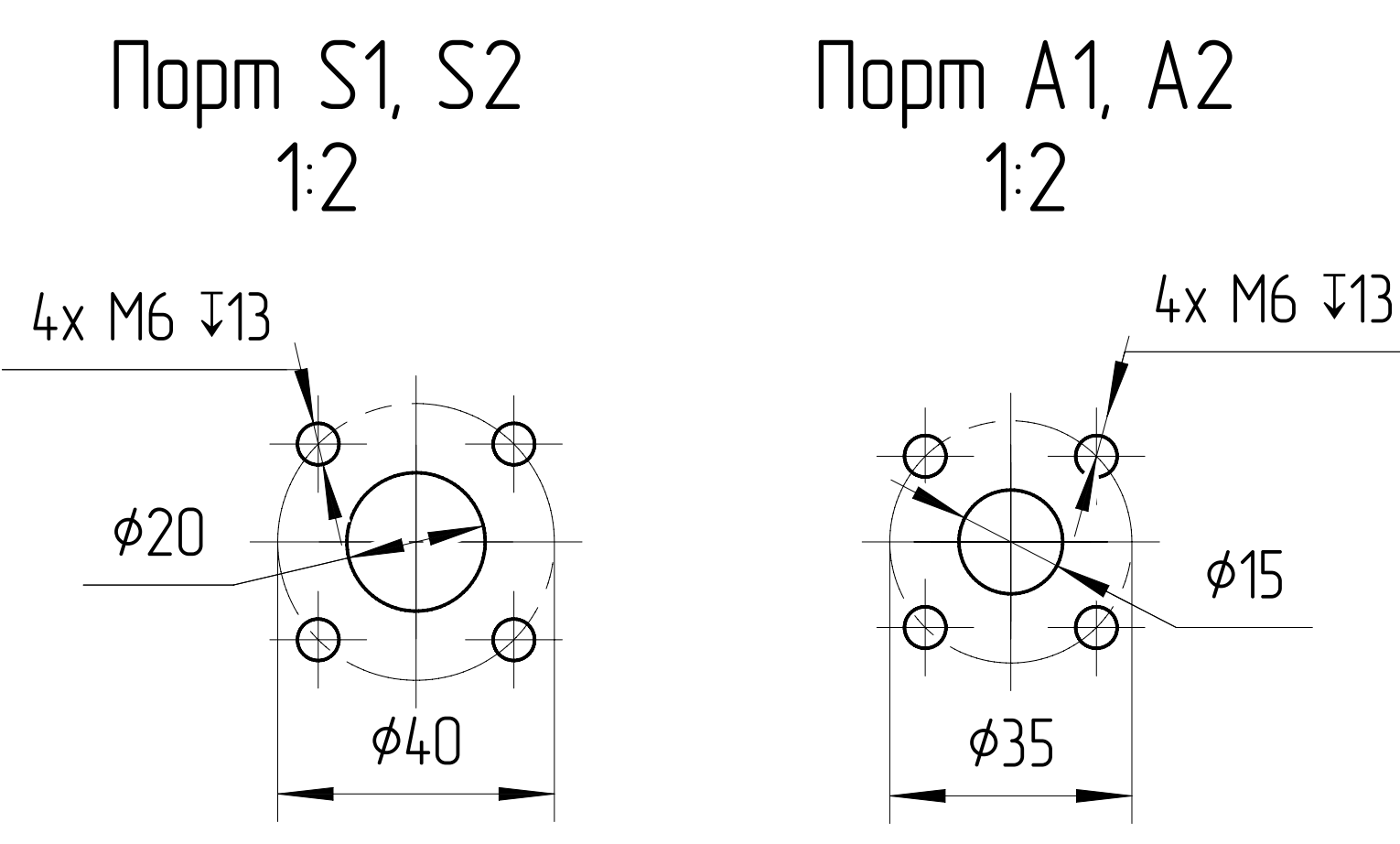


LR3 - перенастройка по высокому давлению

Обеспечивается зависимое регулирование суммарной мощности, при которой настройка мощности определяется рабочим давлением притыкобанного нерегулируемого насоса (присоединение Z). Нерегулируемый насос в общей схеме регулирования мощности соответствует рабочему объему нерегулируемого насоса.



0. НАИМЕНОВАНИЕ ДЛЯ ЗАКАЗА:  
 ТАНДЕМ АКСИАЛЬНО-ПОРШНЕВОГО НАСОСА С ШЕСТЕРЕННЫМ НАСОСОМ  
 J11V0145 LR3S/11R-NZG 12K01 + T3-12/12R-S02D04-SH06H05/H06H05-ND  
 (J112.0210116R0324+2508F103R)

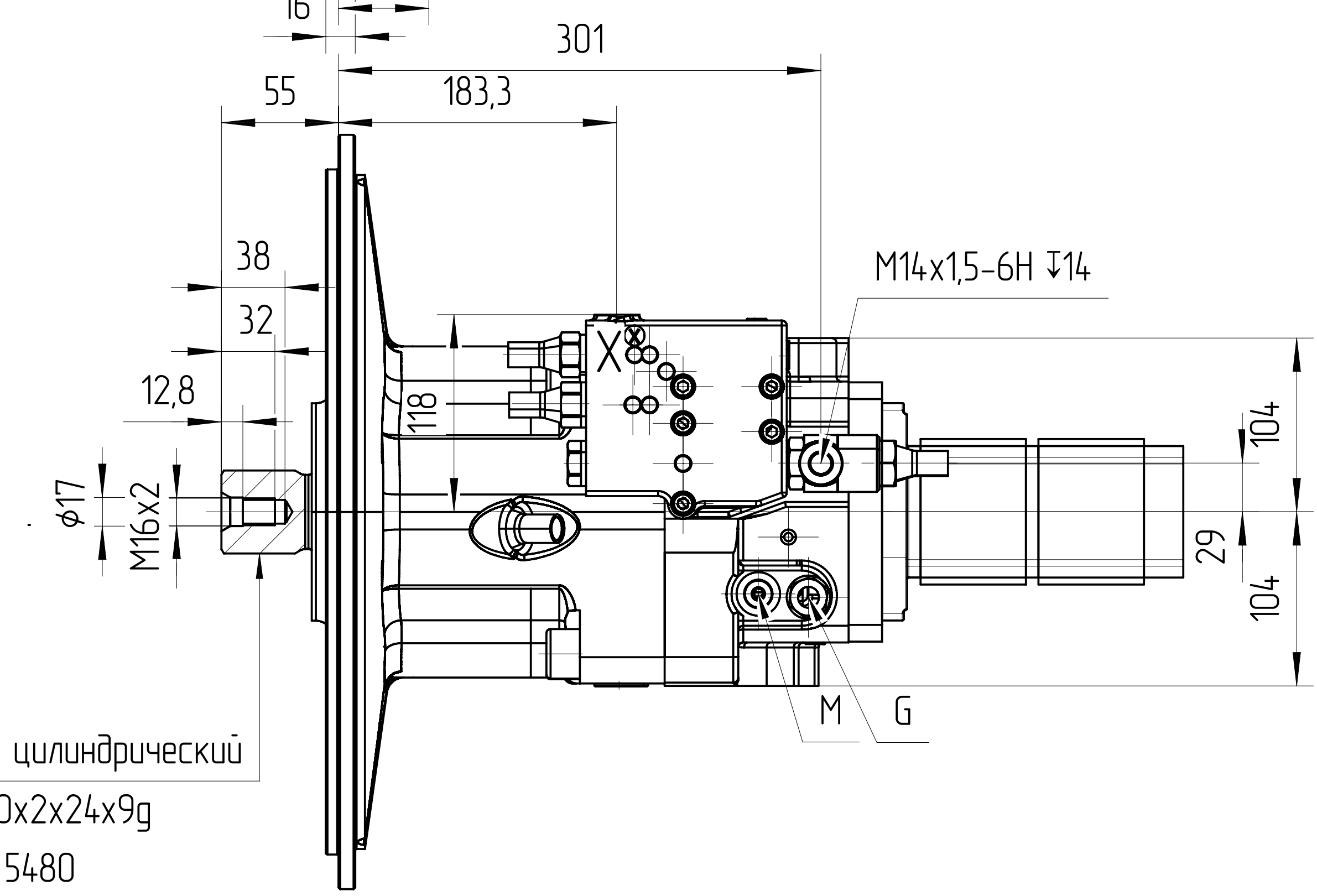
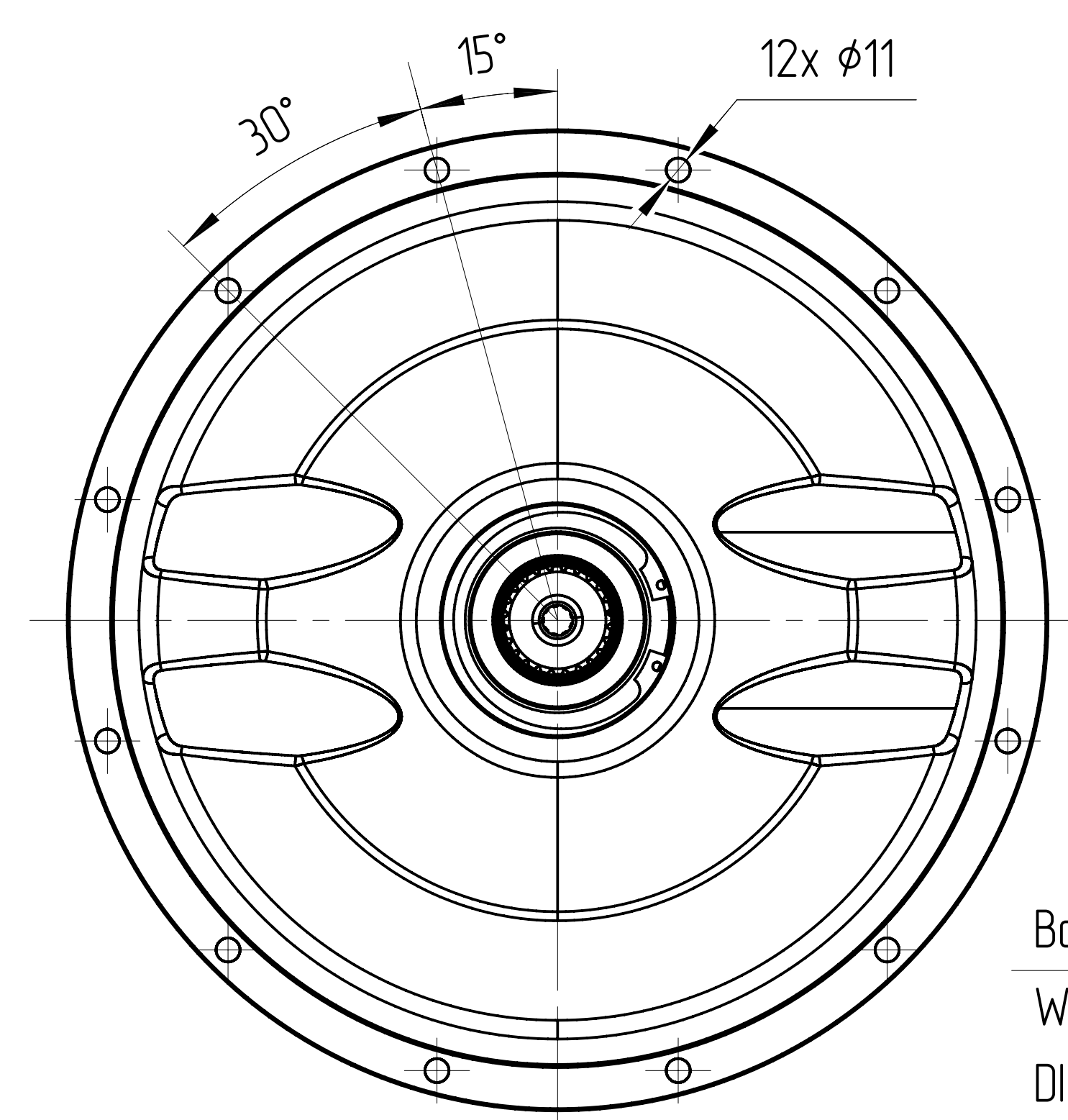
1. НЕОКРАШЕННЫЕ ПОВЕРХНОСТИ ПOKPЫВАЮТСЯ АНТИКОРРОЗИЙНЫМ СПРЕЕМ. НА ВСЕ ПОРТЫ СТАВЯТСЯ ЗАГЛУШКИ. НАСТРОЙКИ РЕГУЛЯТОРОВ ЗАЩИЩЕНЫ ПЛАСТИКОВЫМИ ПРЕДОХРАНИТЕЛЯМИ. КОНЕЦ ВАЛА ЗАЩИЩЕН ЭКСТРУЗИОННОЙ СЕТКОЙ.

2. УСЛОВИЯ ЭКСПЛУАТАЦИИ

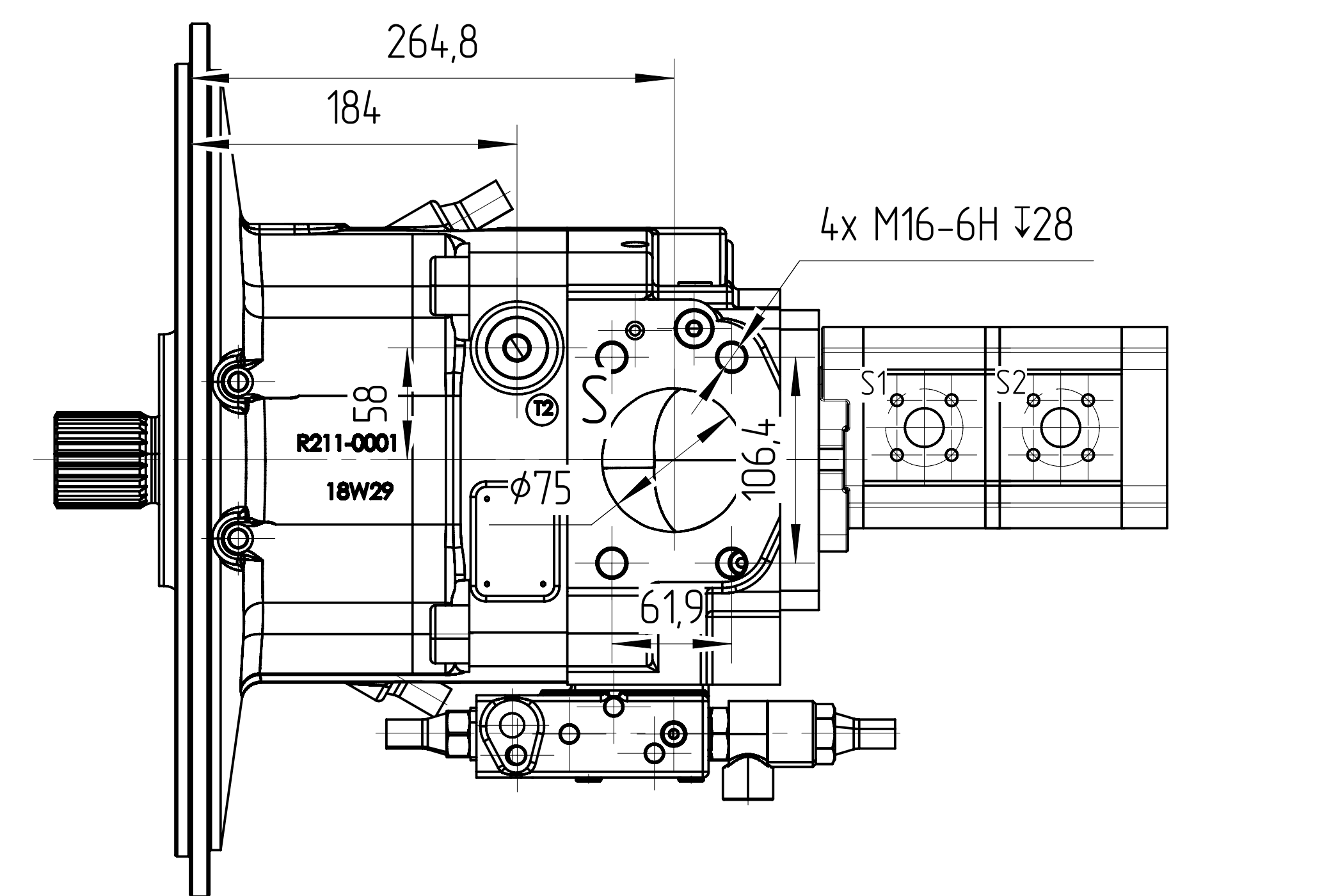
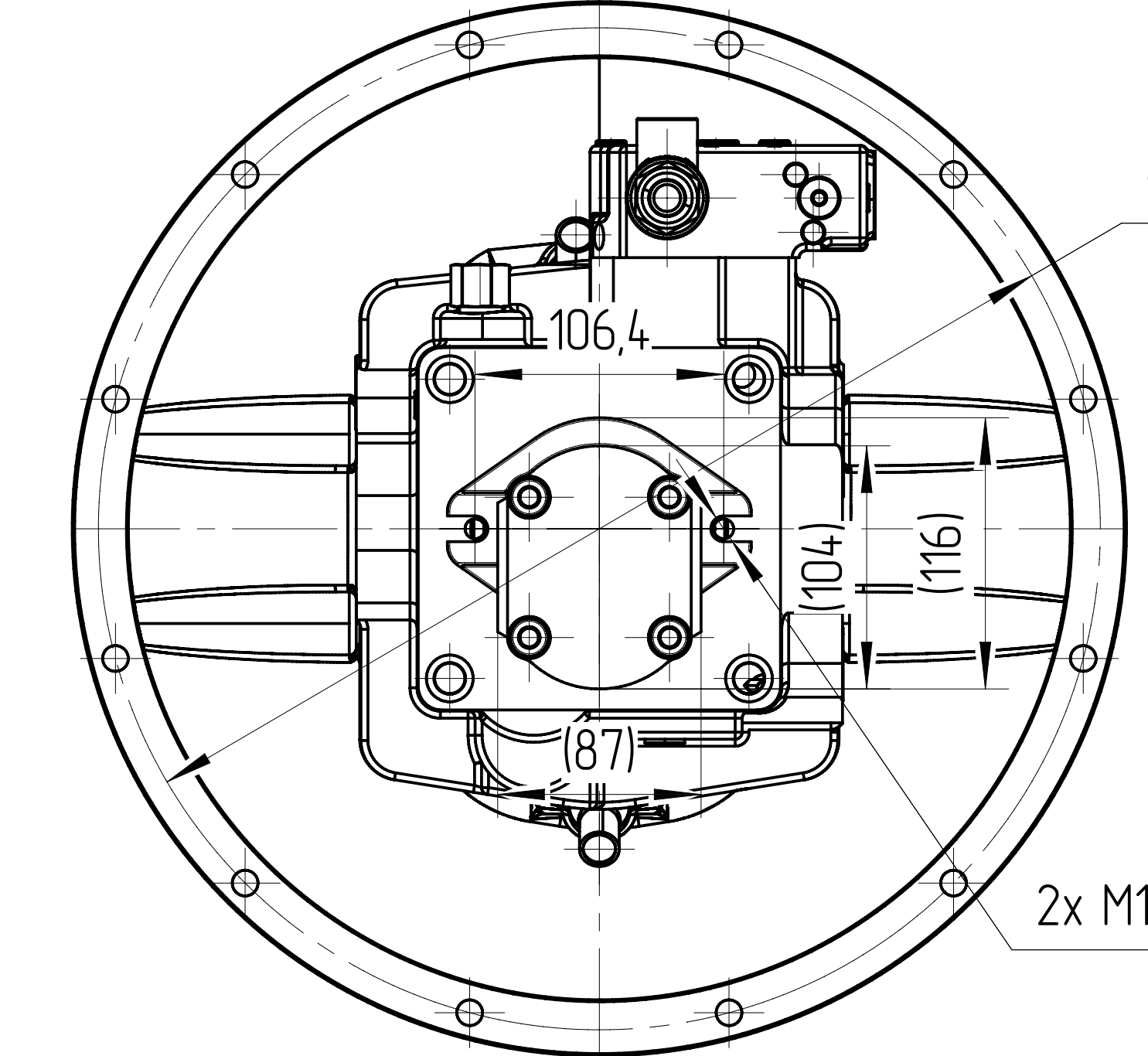
2.1. ПЕРЕД НАЧАЛОМ РАБОТЫ ДОЛЕЙТЕ ГИДРАВЛИЧЕСКОЕ МАСЛО В КОРПУС НАСОСА ЧЕРЕЗ СЛИВНОЕ ОТВЕРСТИЕ.

2.2. ПЕРЕД НАЧАЛОМ РАБОТЫ ПРОДУЙТЕ НАСОС ВОЗДУХОМ.

2.3. ВСЕ ПОРТЫ, СОСТОЯНИЕ КОТОРЫХ УКАЗАНО КАК "0", НЕОБХОДИМО ПОДКЛЮЧИТЬ К РУКАВАМ СООТВЕТСТВУЮЩЕГО ДАВЛЕНИЯ.



Вал цилиндрический  
 W50x2x24x9g  
 DIN 5480



Обозначения					
Для правого направления вращения (по часовой стрелке)					
Маркировка	J11V0145 LR3S/11R-NZG 12K01 + T3-12/12R-S02D04-SH06H05/H06H05-ND				
Код заказа	J112.0210116R0324+2508F103R				
Основные характеристики гидронасоса					
Конструкция насоса	Насос переменного объема с наклонным диском				
Рабочий объем	макс см <sup>3</sup>	145	12	12	
	мин см <sup>3</sup>	0	12	12	
Давление	номинальное бар	350	280	280	
	макс бар	400	305	305	
Скорость вращения	при Vg max об/мин	2200			
	при Vg < Vg max об/мин	2500			
Минимальное давление на всасывании бар	0,6-2				
Давление дренажа	нормальное бар	max 1	10°C ± 5°C		
	пиковое бар	max 0,8	50°C		
Температура окружающей среды	нормальное бар	max 4	10°C ± 5°C		
	пиковое бар	max 2	50°C		
Условия эксплуатации		-50°C-50°C			
Гидравлическая жидкость	Класс масла	DIN 51524-2-HLP (DIN 51524-3-HVLP)			
	Диапазон рабочих температур	-45°C-90°C			
	Нормальная температура	10°C-80°C			
	Уровень загрязнения	max ISO4406 18/15			
Фильтрация	10μ				
Покраска	RAL 9005, Black				
Вес сухой	Kg	76+12			

Порт	Стандарт	Размеры	Пиковое давление (бар)	Состояние
A	SAE J518 DIN 13	1"	400	0
A1, A2	DIN 8901	20 мм, 4x M6 T13	280	0
S	SAE J518 DIN 13	3"	30	0
S1, S2	DIN 8901	15 мм, 4x M6 T13	2	0
T1	DIN 3852	M26x1,5 T18	10	0
T2	DIN 3852	M26x1,5 T18	10	X
R	DIN 3852	M26x1,5 T18	10	X
M1	DIN 3852	M12x1,5 T12	400	X
Z	DIN 3852	M14x1,5 T12	400	0
X	DIN 3852	M14x1,5 T12	400	0
G	DIN 3852	M14x1,5 T12	40	0

ISO-E	ISO 2768	Материал	Дата	Лист номер	Код заказа
Общий параметр шероховатости поверхности: Ra (μm)	Разработ	Дата	Производство	001	СМ. ТАБЛИЦУ
Максимальное округление немаркированных краев и переходов: R0.5 (0.5x45)	Утвердил	Дата	JSE GROUP		
Общие допуски согласно ISO 2768	Marie Horák	04.08.2025	ГАБАРИТНЫЙ ЧЕРТЕЖ		
Класс точности: c	Материал	Масса (kg)	Масштаб	Вид продукта ТАНДЕМ АКСИАЛЬНО-ПОРШНЕВОГО НАСОСА С ШЕСТЕРЕННЫМ НАСОСОМ	
Точности для размеров, не указанные в чертеже, в соответствии с ISO 2768	76+12	1:5	J11V0145 LR3S/11R-NZG 12K01 + T3-12/12R-S02D04-SH06H05/H06H05-ND		
±0.2 ±0.3 ±0.5 ±0.8 ±1.2 ±2.0 ±3.0 ±4.0	CAD - dft.		Этот чертеж является интеллектуальной собственностью JSE Group. Без разрешения оригинального поставщика его нельзя копировать, воспроизводить или предоставлять третьим лицам. Все права защищены.		